



**Referencia de pedido**

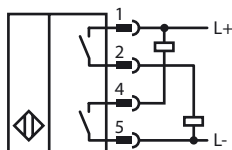
**NJ1.5-PD-E02-1.250-V95**

Conmutador de proximidad

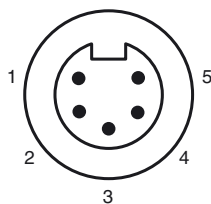
**Características**

- 4 hilos CC
- Resistente a soldadura
- Distancia de detección 1,5 mm
- A prueba de presión hasta 3000 PSI

**Conexión**



**Pinout**



Color del conductor

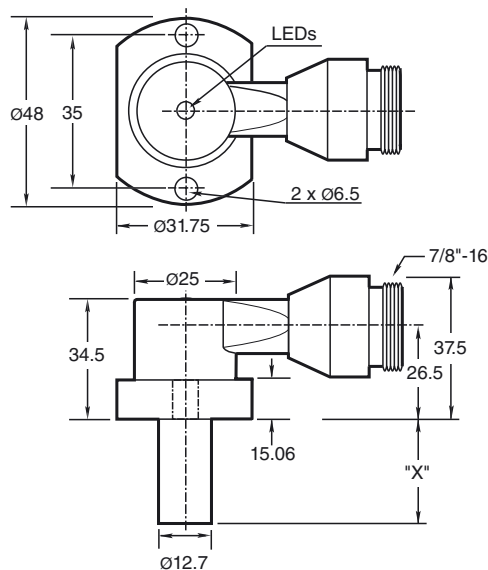
- |   |    |
|---|----|
| 1 | WH |
| 2 | RD |
| 4 | OR |
| 5 | BK |

**Accesorios**

**V95-G-YE2M-STOOW**

Conector hembra 7/8" - 16 UNF, 5 polos, cable PUR

**Dimensiones**



**Datos técnicos**

**Datos generales**

Función del elemento de conmutación	Contacto normalmente abierto NPN + PNP
Distancia de conmutación de medición $s_n$	1,5 mm
Instalación	enrasado
Polaridad de salida	CC
Distancia de conmutación asegurada $s_a$	0 ... 1,62 mm
Factor de reducción $r_{AI}$	0,4
Factor de reducción $r_{1,4301}$	0,85

**Datos característicos**

Tensión de trabajo	$U_B$	10 ... 30 V CC
Frecuencia de conmutación	f	30 Hz
Histéresis	H	10 ... 20 tip. 15 %
Protección contra la inversión de polaridad		si
Protección contra cortocircuito		si

Caída de tensión	$U_d$	$\leq 2$ V CC
Corriente de trabajo	$I_L$	$\leq 200$ mA
Corriente residual	$I_r$	$\leq 100$ $\mu$ A
Corriente en vacío	$I_0$	$\leq 35$ mA

Intensidad del campo mag., campos alternos	250 mT
Intensidad del campo mag., campos de corriente continua	100 mT

**Datos límites**

Presión de trabajo dinámico	3000 psi
-----------------------------	----------

**Elementos de indicación y manejo**

LED verde	Power on
LED amarillo	Estado de salida

**Conformidad con estándar**

Estándar	EN 60947-5-2
----------	--------------

**Condiciones ambientales**

Temperatura ambiente	-25 ... 70 °C (-13 ... 158 °F)
----------------------	--------------------------------

**Datos mecánicos**

Tipo de conexión	Conector 7/8"-16 UN , 5 polos
Tipo de protección	IP67
Material	Carcasa: cinc Sonda: Aluminio

Nota X = 1.250 in (31.8 mm)

**Autorizaciones y Certificados**

Autorización UL	cULus Listed, General Purpose
Autorización CSA	cCSAus Listed, General Purpose

Fecha de publicación: 2013-01-21 09:49 Fecha de edición: 2013-01-21 904455\_spa.xml

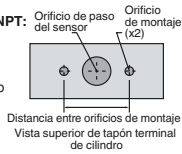
**Orificios de montaje de tipo NPT:**

Tipos NPT 1000 y 3000 psi:

La rosca de tornillo del orificio de montaje será de 1/4" - 20.

La profundidad de acoplamiento de rosca mínima es 0,250"

(6,35 mm) La distancia entre orificios es de 35 mm de centro a centro.

**Tornillos de montaje:**

Los modelos estándar 1000 y 3000 psi utilizan dos tornillos de cabeza hueca 1/4" - 20 de autoretención (suministrados).

Par de apriete recomendado: 150 en lb (16.95 N-m).

**Importante:**

Cuando se utilicen distanciadores, asegúrese de mantener el acoplamiento de rosca de tornillo de montaje mínimo de 0,250" (6,35 mm).