



Код для заказа

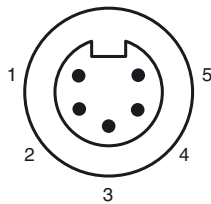
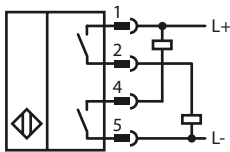
NJ1.5-PD-E02-1.250-V95

Датчик приближения объекта

Характеристики

- 4-проводные, постоянного тока
- прочное сварное
- Дальность срабатывания 1,5 мм
- Прочность на сжатие до 20,6 МПа

Подключение



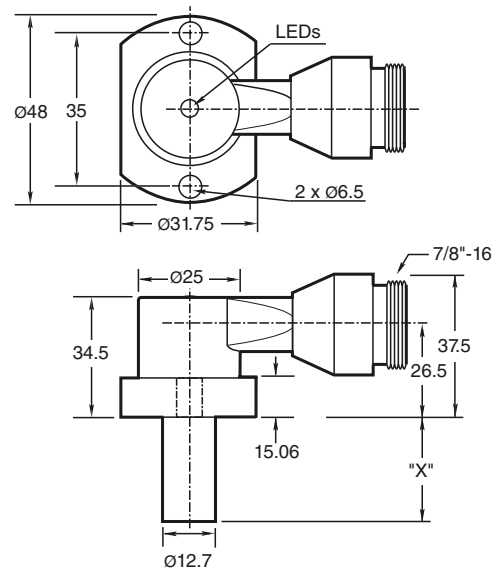
Проволока цвета

1	WH
2	RD
4	OR
5	BK

Принадлежности

V95-G-YE2M-STOOW

Размеры



Технические данные

Общие данные

Функция переключающих элементов	Замыкающий контакт NPN + PNP
Интервал переключений	s_n 1,5 мм
Монтаж	монтаж заподлицо
Выходная полярность	пост. ток
Гарантированный интервал переключений	0 ... 1,62 мм
Коэффициент восстановления	r_{Al} 0,4
Коэффициент восстановления	$r_{1,4301}$ 0,85

Параметры

Рабочее напряжение	U_B 10 ... 30 В пост. ток
Частота переключений	f 30 Гц
Гистерезис	H 10 ... 20 обычно. 15 %
Защита от неправильной полярности подключения	да
Защита от короткого замыкания	да
Падение напряжения	U_d ≤ 2 В пост. ток

Рабочий ток	I_L ≤ 200 mA
Остаточный ток	I_r ≤ 100 мкА

Ток холостого хода	I_0 ≤ 35 mA
--------------------	---------------

Напряжённость магнитного поля, переменные поля	250 mT
Напряжённость магнитного поля, постоянные поля	100 mT

Предельные характеристики

Рабочее давление динамическое	3000 psi
-------------------------------	----------

Индикаторы/элементы управления

Зеленый СИД	Питание включено
светодиод, желтый	Статус выхода

Соответствие стандартам

Стандарты	EN 60947-5-2
-----------	--------------

Окружающие условия

Окружающая температура	-25 ... 70 °C (-13 ... 158 °F)
------------------------	--------------------------------

Механические данные

Тип подключения	Штекерный разъем прибора 7/8"-16 UN , 5-контактный
Тип защиты	IP67
Материал	Корпус: цинк Зонд: Алюминий
Примечание	X = 1.250 дюйма (31.8 мм)

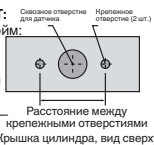
Лицензии и сертификаты

Разрешение по нормам UL	cULus Listed, General Purpose
Разрешение CSA	cCSAus Listed, General Purpose

Дата публикации: 2013-01-21 09:49 Дата издания: 2013-01-21 904455_rus.xml

Крепежные отверстия, тип NPT:

Типы NPT 1000 и 3000 фунт/кв.дюйм.
 Резьба крепежного отверстия под винт — 1/4" (6,35 мм) - 20.
 Минимальная глубина вхождения винта — 0,250" (6,35 мм)
 Расстояние между отверстиями — 35 мм (от центра до центра).



Крепежные винты:

В стандартных моделях 1000 и 3000 фунт/кв.дюйм используется два самостопорящихся винта с головкой с углублением под ключ 1/4" (0,635 мм) - 20 (в опленте).
 Рекомендуемый момент затяжки: 150 дюйм/фунт (16,95 Н/м).



Важно!

При использовании прокладки необходимо обеспечить минимальное вхождение резьбы крепежного винта на 0,250" (6,35 мм).