



Opis zamówienia

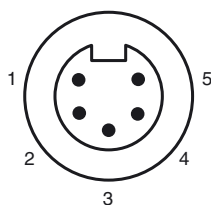
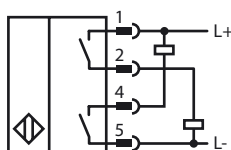
NJ1.5-PD-E02-1.250-V95

Czujnik zbliżeniowy

Opis zamówienia

- 4-przewodowy DC
- Odporny na zakłócenia podczas spawania
- zasięg skanowania 1,5mm
- Szczelność ciśnieniowa do 3000 PSI

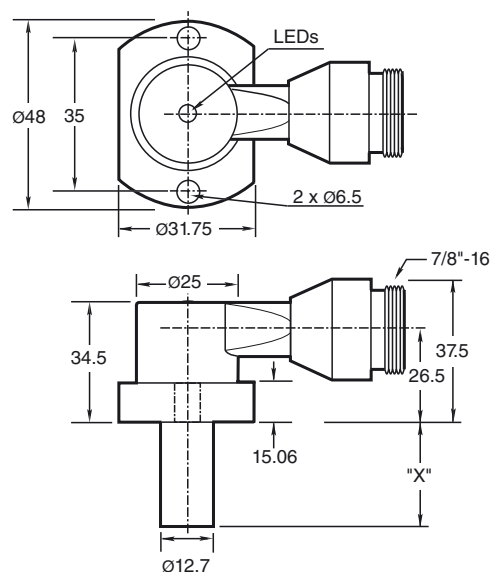
Przyłącze



Druć Kolory

1	WH
2	RD
4	OR
5	BK

Wymiary



Dane techniczne

Dane ogólne

Funkcja elementów przełączających	NPN + PNP normalnie otwarty
Nominalny zasięg działania	s_n 1,5 mm
Instalacja	zabudowany
Polaryzacja wyjściowa	DC
Zapewniony dystans działania	s_a 0 ... 1,62 mm
Współczynnik redukcji r_{AI}	0,4
Współczynnik redukcji $r_{1,4301}$	0,85

Parametry

Napięcie robocze	U_B	10 ... 30 V DC
Częstotliwość przełączania	f	30 Hz
histereza	H	10 ... 20 typ. 15 %
Ochrona przed złą polaryzacją		tak
Ochrona przed zwarciem		tak
spadek napięcia	U_d	≤ 2 V DC

Prąd roboczy	I_L	≤ 200 mA
Prąd resztkowy	I_r	≤ 100 μ A

Prąd jałowy	I_0	≤ 35 mA
-------------	-------	--------------

Siła pola magnetycznego, pola zmienne 250 mT

Siła pola magnetycznego, pola kierunkowe 100 mT

Dane graniczne

Ciżnienie robocze dynamiczne 3000 psi

Wskaźniki/elementy obsługi

Zielona dioda	Włączanie zasilania
Żółta dioda	Stan wyjścia

Zgodność norm

Normy EN 60947-5-2

Warunki otoczenia

Temperatura otoczenia -25 ... 70 °C (-13 ... 158 °F)

Dane mechaniczne

Schemat połączenia	Wtyczka przyrządowa 7/8"-16 UN , 5-pin
Rodzaj ochrony	IP67
Materiał	Obudowa: cynk sonda: aluminium
Wskazówka	X = 31,8 mm (1,250 cala)

Zezwolenia i certyfikaty

Certyfikat UL	cULus Listed, General Purpose
Certyfikat CSA	cCSAus Listed, General Purpose

Otworki montażowe typu NPT:

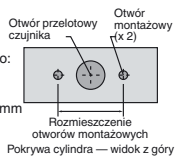
6,894 i 20,682 MPa, typu NPT:

Gwint śruby otworu montażowego:

1/4" - 20. Minimalna głębokość

wkręcenia gwintu: 6,35 mm

Odległość środków otworów: 35 mm

**Śruby montażowe:**

W standardowych modelach 6,894 i 20,682 MPa

zastosowano dwie samozabezpieczające śruby z łbem

walcowym i gniazdem, 1/4" - 20 (dostarczane).

Zalecany moment dokręcania: 16,95 Nm.

Ważne:

W przypadku używania elementów odległościowych gwint śruby powinien być wkręcony przynajmniej na głębokość 6,35 mm.