



Marque de commande

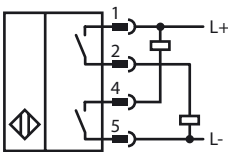
NJ1.5-PD-E02-1.250-V95

Détecteur de proximité

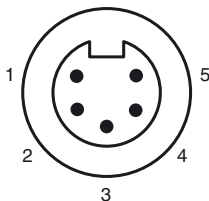
Caractéristiques

- 4 fils courant continu
- Utilisation sur les machines à souder
- Plage de détection 1,5 mm
- Résistant à la pression jusqu'à 3000 psi

Connection



Pinout



Couleur des fils

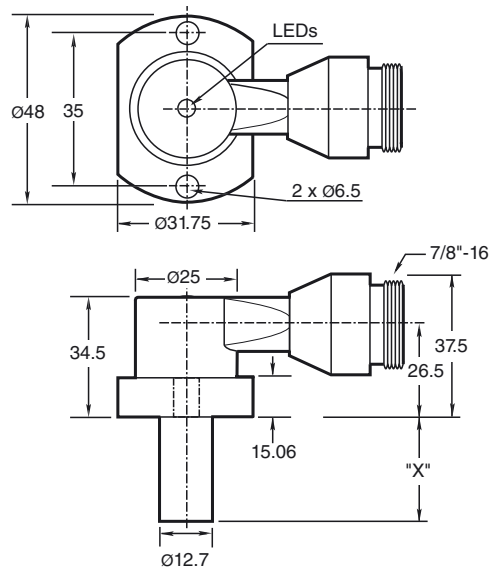
- | | |
|---|----|
| 1 | WH |
| 2 | RD |
| 4 | OR |
| 5 | BK |

Accessoires

V95-G-YE2M-STOOW

Prise câble, 7/8" - 16 UNF, 5 broches, câble PUR

Dimensions



Caractéristiques techniques

Caractéristiques générales

Fonction de l'élément de commutation	NPN + PNP, à fermeture
Portée nominale	s_n 1,5 mm
Montage	noyable
Polarité de sortie	DC
Portée de travail	s_a 0 ... 1,62 mm
Facteur de réduction r_{AI}	0,4
Facteur de réduction $r_{1,4301}$	0,85

Valeurs caractéristiques

Tension d'emploi	U_B	10 ... 30 V DC
Fréquence de commutation	f	30 Hz
Course différentielle	H	10 ... 20 typ. 15 %
Protection contre l'inversion de polarité		oui
Protection contre les courts-circuits		oui
Chute de tension	U_d	≤ 2 V DC

Courant d'emploi	I_L	≤ 200 mA
Courant résiduel	I_r	≤ 100 µA

Consommation à vide	I_0	≤ 35 mA
---------------------	-------	---------

Intensité du champ magnétique, champs alternatifs		250 mT
Intensité du champ magnétique, champs continus		100 mT

Valeurs limites

pression de service dynamique		3000 psi
-------------------------------	--	----------

Éléments de visualisation/réglage

LED verte	Power on
LED jaune	Statut de sortie

Conformité aux normes

Normes	EN 60947-5-2
--------	--------------

Conditions environnementales

Température ambiante	-25 ... 70 °C (-13 ... 158 °F)
----------------------	--------------------------------

Caractéristiques mécaniques

Type de raccordement	Connecteur 7/8"-16 UN , 5 broches
Mode de protection	IP67
Matériau	Boîtier : zinc Sonde : Aluminium
Remarque	X = 1,250 pouces (31,8 mm)

Agréments et certificats

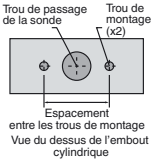
Agrément UL	cULus Listed, General Purpose
Homologation CSA	cCSAus Listed, General Purpose

Date de publication: 2013-01-21 09:49 Date d'édition: 2013-01-21 904455_fra.xml

Trous de montage de type NPT

Types NPT 1000 et 3000 psi :
Le filetage du trou de montage doit être 1/4" - 20.


La profondeur minimum de filetage en prise est 0.250" (6,35 mm) L'espacement entre les trous est de 35 mm (du centre au centre) :



Vis de montage :

les modèles standard 1000 et 3000 psi utilisent deux vis autobloquantes à tête cylindrique à trou 1/4" - 20 (fournies). Couple de serrage recommandé : 150 in lb (16,95 N-m).

Important :

 en cas d'utilisation d'entretoises, veiller à maintenir le filetage en prise de montage minimum de 0,250" (6,35 mm).