



### Bestellbezeichnung

**KHD2-MTI-AB4**

Remote I/O Adapter

### Merkmale

- Konfigurierbar als 1/4, 1/2, oder 1/1 Rack
- 100 % kompatibel zu Allen-Bradley Remote I/O
- Kommunikation ausschließlich über Diskrete E/A

### Passende Systemkomponenten

#### IPT-FP

Schreib-/Lesestation

#### IPT1-FP

Schreib-/Lesestation

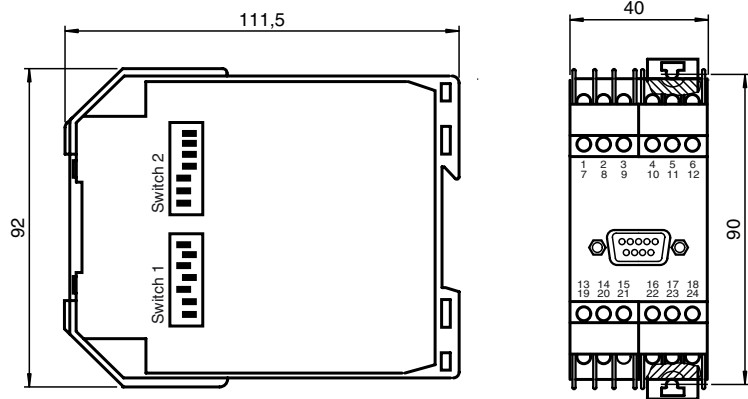
#### U-P4-RX

Unterteil für Schreib-/Lesestation

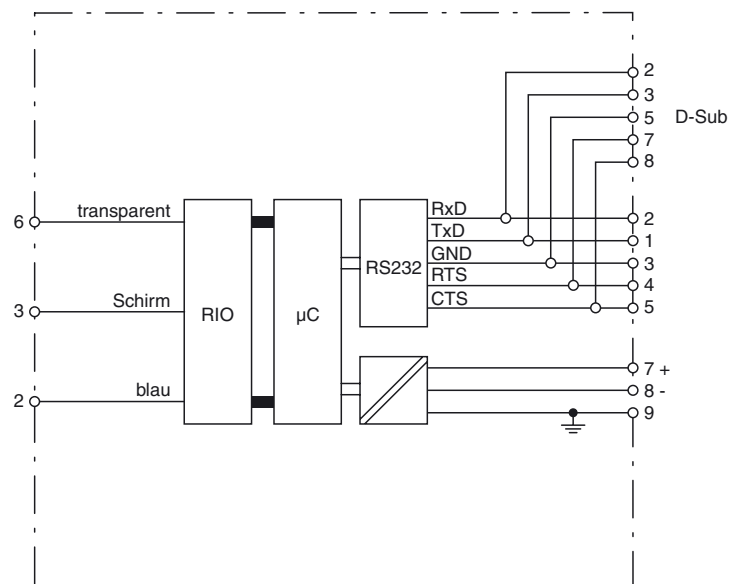
#### U-P3-RX

Unterteil für Schreib-/Lesestation

### Abmessungen



### Elektrischer Anschluss



### Technische Daten

#### Anzeigen/Bedienelemente

DIP-Schalter	Einstellen der Konfiguration
--------------	------------------------------

#### Elektrische Daten

Bemessungsbetriebsspannung	$U_e$	21 ... 27 V DC
Leistungsaufnahme	$P_0$	max. 5 W

#### Schnittstelle 1

Anschluss für	IDENT-I-System P, Lesekopf mit RS-232-Buchse
Physikalisch	RS 232
Protokoll	ASCII
Übertragungsrate	9600 Bit/s
Kabellänge	15 m

#### Schnittstelle 2

Physikalisch	Allen Bradley RIO
Übertragungsrate	57,6 ... 230,4 kBit/s
Kabellänge	3000 m bei 57,6 kBit/s 1000 m bei 115,2 kBit/s Auf Anfrage bei 230,4 kBit/s

#### Umgebungsbedingungen

Umgebungstemperatur	0 ... 60 °C (32 ... 140 °F)
Lagertemperatur	-25 ... 85 °C (-13 ... 185 °F)

Klimatische Bedingungen	Luftfeuchtigkeit max. 75 %
<b>Mechanische Daten</b>	
Schutzart	IP20 nach EN 60529
Anschluss	selbstöffnende Apparateanschlussklemmen max. Aderquerschnitt 2 x 2,5 mm <sup>2</sup> 9-pol. Sub-D-Einbaustecker
<b>Material</b>	
Gehäuse	Makrolon 6485
Bauform	K-System

Veröffentlichungsdatum: 2010-03-30 20:09 Ausgabedatum: 2010-03-30 904307\_GER.xml