

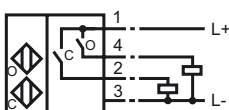
Orderbenämning

NBN2-F581-200S6-E8-V1

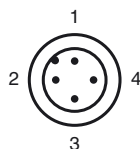
Kännetecken

- Extremt ljus 3-dubbel ljusbandsindikering
- M12-kontakt kan vridas 0°, 45° eller 90°
- Användning i lik- och växelfältssvetsanläggningar
- Helt halogen- och silikonfri

Anslutning



Pinout



Tråd färger enligt EN 60947-5-2

1	BN
2	WH
3	BU
4	BK

Tillbehör

V1-G-OR2M-POC

Kabeldosa, M12, 4-polig, TPE-kabel hållfast mot metalldrop-par

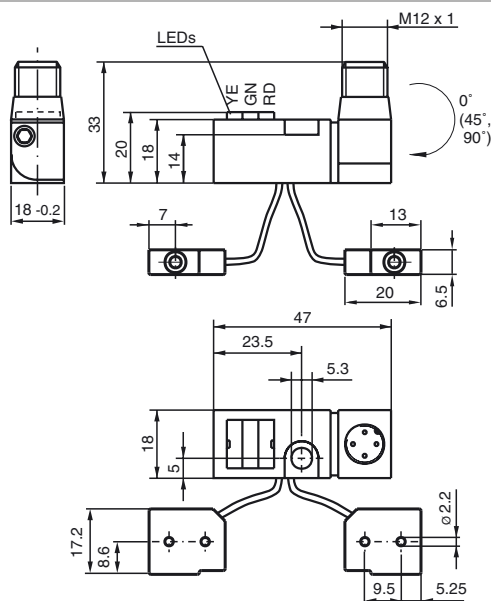
V1-G-2M-PUR H/S

Honkontakt, M12, 4-stifts, PUR-kabel, svetskyddad

V1-W-2M-PUR H/S

Honkontakt, M12, 4-stifts, PUR-kabel, svetskyddad

Avmätning



Tekniska data

Allmänna data

Utgångs funktion	PNP	dual slutare
Känslavstånd	s_n	2 mm
Installation		ej i samma plan
Utgångs typ		DC
Garanterat känslavstånd	s_a	0 ... 1,62 mm
Reduktionsfaktor r_{AI}		0,45
Reduktionsfaktor r_{Cu}		0,35
Reduktionsfaktor r_{V2A}		0,75

Specifikationer

Arbetsspänning	U_B	10 ... 30 V DC
Kopplingsfrekvens	f	0 ... 25 Hz
Polaritetsskydd		Skyddad mot felaktig polaritet
Kortslutningsskydd		pulserande
Spänningsfall	U_d	≤ 3 V
Arbetsström	I_L	0 ... 100 mA
Läckström	I_r	≤ 10 μ A
Tomgångsström	I_0	≤ 15 mA
Magnetiskt stationärt fält	B	100 mT
Magnetiskt växelfält	B	100 mT

Visning/betjäningselement

LED POWER	LED grön
Kopplingstillstånd	"Closed" = LED röd (S02)/C "Open" = LED gul (S01)/O

Normkonformitet

EMV enligt	IEC / EN 60947-5-2:2004
Normer	IEC / EN 60947-5-2:2004

Omgivningsförhållande

Omgivningstemperatur	-25 ... 70 °C (-13 ... 158 °F)
Lagringstemperatur	-40 ... 85 °C (-40 ... 185 °F)

Mekaniska data

Anslutnings typ	Kontakt M12 x 1, 4-polig
Slits stommens upptagare	(200 \pm 5) mm, PUR (halogenfri)
Kapslingsmaterial	Förstärkare; PBT, PA6 + GD-ZN AL4 Oscillatorer; PBT
Skyddsklass	IP65

Godkännanden och certifikat

UL-godkännande	cULus Listed, General Purpose
CSA-godkännande	cCSAus Listed, General Purpose
CCC-godkännande	Produkter, vars max. driftspänning är ≤ 36 V, kräver inget godkännande och har därför ingen CCC-märkning.