



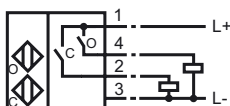
Referencia de pedido

NBN2-F581-200S6-E8-V1

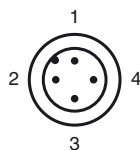
Características

- Indicación luminosa de 3 bandas extremadamente luminosa
- Conector M12 giratorio 0°, 45°, o 90°
- Aplicación en campos de soldaduras continuas y alternas
- Completamente sin halógeno y silicona

Conexión



Pinout



Color del conductor según EN 60947-5-2

| | |
|---|----|
| 1 | BN |
| 2 | WH |
| 3 | BU |
| 4 | BK |

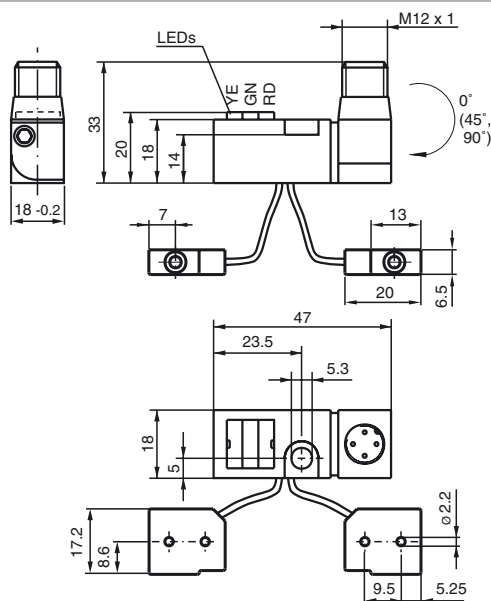
Accesorios

V1-G-OR2M-POC

Conector hembra, M12, 4 pines, cable TPE, resistente a partículas de soldadura

V1-G-2M-PUR H/S

Dimensiones



Datos técnicos

Datos generales

| | | |
|--|---------------|-----------|
| Función del elemento de conmutación | PNP | N.A. dual |
| Distancia de conmutación de medición s_n | 2 mm | |
| Instalación | no enrasado | |
| Polaridad de salida | CC | |
| Distancia de conmutación asegurada s_a | 0 ... 1,62 mm | |
| Factor de reducción r_{AI} | 0,45 | |
| Factor de reducción r_{Cu} | 0,35 | |
| Factor de reducción r_{V2A} | 0,75 | |

Datos característicos

| | | |
|---|-------|-----------------|
| Tensión de trabajo | U_B | 10 ... 30 V CC |
| Frecuencia de conmutación | f | 0 ... 25 Hz |
| Protección contra la inversión de polaridad | | protegido |
| Protección contra cortocircuito | | sincronizado |
| Caída de tensión | U_d | ≤ 3 V |
| Corriente de trabajo | I_L | 0 ... 100 mA |
| Corriente residual | I_r | $\leq 10 \mu A$ |

| | | |
|--------------------|-------|--------------|
| Corriente en vacío | I_0 | ≤ 15 mA |
|--------------------|-------|--------------|

| | | |
|--------------------------|---|--------|
| Campo continuo magnético | B | 100 mT |
| Campo alterno magnético | B | 100 mT |

Elementos de indicación y manejo

| | |
|-----------------------|--|
| LED POWER | LED, verde |
| Estado de conmutación | "Closed" = LED rojo (S02)/C "Open" = LED amarillo (S01)/O |

Conformidad con estándar

| | |
|-----------|-------------------------|
| Según CEM | IEC / EN 60947-5-2:2004 |
| Estándar | IEC / EN 60947-5-2:2004 |

Condiciones ambientales

| | |
|---------------------------|--------------------------------|
| Temperatura ambiente | -25 ... 70 °C (-13 ... 158 °F) |
| Temperatura de almacenaje | -40 ... 85 °C (-40 ... 185 °F) |

Datos mecánicos

| | |
|------------------------------|--|
| Tipo de conexión | Conector M12 x 1, 4 polos |
| Hilo del captador de carcasa | (200 ± 5) mm, PUR (sin halógeno) |
| Material de la carcasa | Amplificador; PBT, PA6 + GD-ZN AL4 Osciladores; PBT |
| Tipo de protección | IP65 |

Autorizaciones y Certificados

| | |
|------------------|--|
| Autorización UL | cULus Listed, General Purpose |
| Homologación CSA | cCSAus Listed, General Purpose |
| Autorización CCC | Los productos cuya tensión de trabajo máx. ≤ 36 V no llevan el marcado CCC, ya que no requieren aprobación. |