

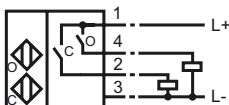
Bestellbezeichnung

NBN2-F581-200S6-E8-V1

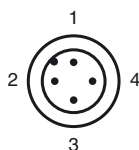
Merkmale

- Extrem helle 3fach Leuchtbandanzeige
- M12-Stecker 0°, 45°, oder 90° drehbar
- Einsatz in Gleich- und Wechselfeld-schweißanlagen
- Komplett halogen- und silikonfrei

Anschluss



Pinbelegung



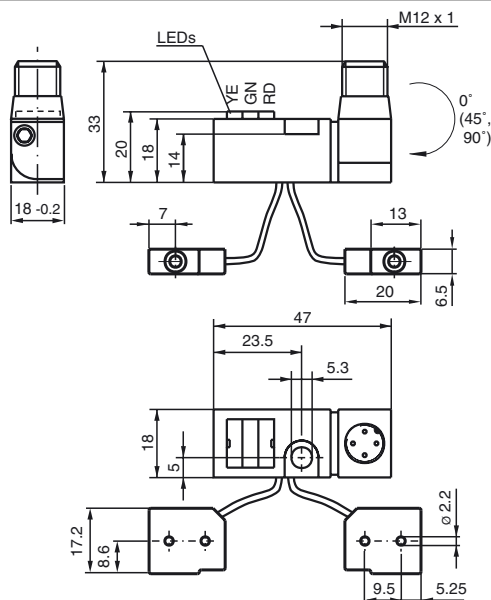
Aderfarben gemäß EN 60947-5-2

1	BN
2	WH
3	BU
4	BK

Zubehör

- V1-G-OR2M-POC**
Kabeldose, M12, 4-polig, TPE-Kabel schweißperlenbeständig
- V1-G-2M-PUR H/S**
Kabeldose, M12, 4-polig, PUR-Kabel strahlenvernetzt
- V1-W-2M-PUR H/S**
Kabeldose, M12, 4-polig, PUR-Kabel strahlenvernetzt

Abmessungen



Technische Daten

Allgemeine Daten

Schaltelementfunktion	PNP Dual Schließer
Schaltabstand	s_n 2 mm
Einbau	nicht bündig
Ausgangspolarität	DC
Gesicherter Schaltabstand	s_a 0 ... 1,62 mm
Reduktionsfaktor r_{Al}	0,45
Reduktionsfaktor r_{Cu}	0,35
Reduktionsfaktor r_{V2A}	0,75

Kenndaten

Betriebsspannung	U_B	10 ... 30 V DC
Schaltfrequenz	f	0 ... 25 Hz
Verpolschutz		verpolgeschützt
Kurzschlusschutz		taktend
Spannungsfall	U_d	≤ 3 V
Betriebsstrom	I_L	0 ... 100 mA
Reststrom	I_r	$\leq 10 \mu A$

Leerlaufstrom I_0 ≤ 15 mA

Magnetisches Gleichfeld	B	100 mT
Magnetisches Wechselfeld	B	100 mT

Anzeigen/Bedienelemente

LED POWER	LED, grün
Schaltzustand	"Closed" = LED rot (S02)/C "Open" = LED gelb (S01)/O

Normenkonformität

EMV gemäß	IEC / EN 60947-5-2:2004
Normen	IEC / EN 60947-5-2:2004

Umgebungsbedingungen

Umgebungstemperatur	-25 ... 70 °C (-13 ... 158 °F)
Lagertemperatur	-40 ... 85 °C (-40 ... 185 °F)

Mechanische Daten

Anschlussart	Gerätestecker M12 x 1, 4-polig
Litze Gehäuse-Aufnehmer	(200 ± 5) mm, PUR (halogenfrei)
Gehäusematerial	Verstärker; PBT, PA6 + GD-ZN AL4 Oszillatoren; PBT
Schutzart	IP65

Zulassungen und Zertifikate

UL-Zulassung	cULus Listed, General Purpose
CSA-Zulassung	cCSAus Listed, General Purpose
CCC-Zulassung	Produkte, deren max. Betriebsspannung ≤ 36 V ist, sind nicht zulassungspflichtig und daher nicht mit einer CCC-Kennzeichnung versehen.