

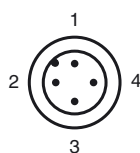
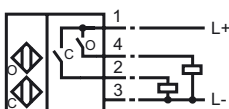
Objednávací název

NBN2-F581-200S6-E8-V1

Vlastnosti

- Extrémně světlá indikace 3 svítícími pásky
- Zástrčka M12, otočná o 0°, 45° nebo 90°
- Použití ve svařovacích zařízeních se stejnosměrným a střídavým polem
- Zcela bez obsahu halogenů a silikonu

Připojení



Wire barev dle EN 60947-5-2

1	BN
2	WH
3	BU
4	BK

Příslušenství

V1-G-OR2M-POC

Kabelová zásuvka, M12, 4pólová, kabel TPE odolný vůči zbytkům po svařování

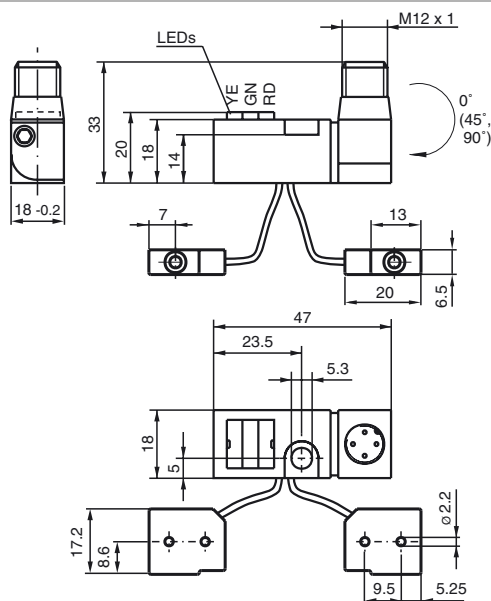
V1-G-2M-PUR H/S

Kabelová zásuvka, M12, 4 vývody, kabel z PUR, sřvazbou vzniklou ozářením

V1-W-2M-PUR H/S

Kabelová zásuvka, M12, 4 vývody, kabel z PUR, sřvazbou vzniklou ozářením

Rozměry



Technická data

Všeobecné specifikace

Funkce spínacího prvku	PNPdvójitý spínací kontakt
Spínací vzdálenost	s_n 2 mm
Montáž	ne v jedné rovině
Polarita výstupu	stejnsměrné
Pracovní rozsah	s_a 0 ... 1,62 mm
Redukční součinitel r_{Al}	0,45
Redukční součinitel r_{Cu}	0,35
Redukční součinitel $r_{nerez\ ocel\ V2A}$	0,75

Charakteristické hodnoty

Provozní napětí	U_B 10 ... 30 V stejnosměrné
Spínací frekvence	f 0 ... 25 Hz
Ochrana proti přepólování	ochrana proti přepólování
Ochrana proti zkratu	pulsní kontrola
Pokles napětí	U_d ≤ 3 V
Provozní proud	I_L 0 ... 100 mA
Zbytkový proud	I_r ≤ 10 μA
Proud naprázdno	I_0 ≤ 15 mA
Magnetické stejnosměrné pole	B 100 mT
Magnetické střídavé pole	B 100 mT

Indikace/ovládací prvky

LED dioda POWER (zapnuto)	LED dioda, zelená
Poloha spínače	"Closed" = červená kontrolka LED (S02)/C "Open" = žlutá kontrolka LED (S01)/O

Soulad s normami

Podle normy o elektromagnetické kompa- tibilitě	IEC / EN 60947-5-2:2004
Normy	IEC / EN 60947-5-2:2004

Okolní podmínky

Teplota okolí	-25 ... 70 °C (-13 ... 158 °F)
Teplota při skladování	-40 ... 85 °C (-40 ... 185 °F)

Mechanické specifikace

Typ připojení	Přístrojový konektor M12 x 1, 4 vývody
Lanko krytí/skříň - snímač	(200 ± 5) mm, PUR (bez halogenů)
Materiál pouzdra	Zesilovač: Polybutylentereftalát, polyamid 6 + GD-ZN AL4 Oscilátory; PBT
Třída ochrany	IP65

Schválení a certifikáty

Schválení UL	cULus Listed, General Purpose
Schválení CSA	cCSAus Listed, General Purpose
Schválení CCC	Pro výrobky s max. provozním napětím ≤36 V není nutné povolení. Z tohoto důvodu nejsou opatřeny označením CCC.