

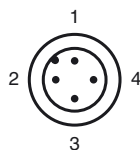
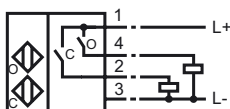
Codifica d'ordine

NBN2-F581-100S6-E8-V1

Caratteristiche

- Display triplo estremamente luminoso.
- Regolabile nella griglia di 45°- Connettore M12 con vite di sicurezza non peribile per una stabilità meccanica massima
- Utilizzo in installazioni di saldatura a campo uniforme e alternativo
- Completamente privi di alogeno e silicone

Allacciamento



Colori dei conduttori secondo la EN 60947-5-2

1	BN
2	WH
3	BU
4	BK

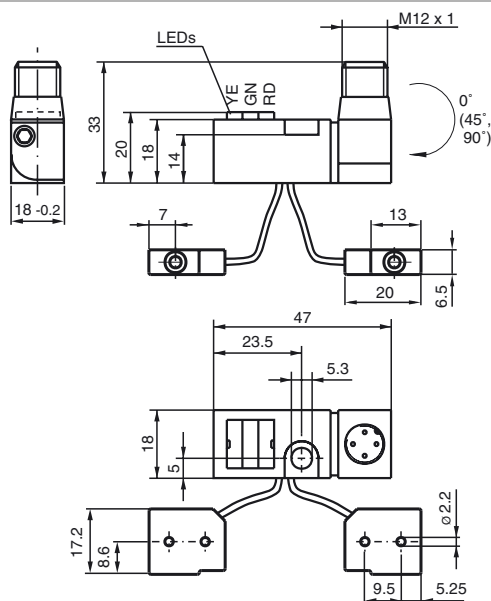
Accessori

V1-G-OR2M-POC

Connettore femmina, M12, a 4 poli, cavo TPE resistente a perle di saldatura

V1-G-2M-PUR H/S

Dimensioni



Dati tecnici

Dati generali

Funzione di un elemento di commutazione	Contatto duale NOPNP
Distanza di comando misura	s_n 2 mm
Montaggio incorporato	non incorporab.
Polarità d'uscita	collega a più
Distanza di comando sicura	s_a 0 ... 1,62 mm
Fattore di riduzione r_{Al}	0,45
Fattore di riduzione r_{Cu}	0,35
Fattore di riduzione $r_{1,4305}$	0,75

Dati specifici

Tensione di esercizio	U_B 10 ... 30 V DC
Frequenza di commutazione	f 0 ... 25 Hz
Protezione da scambio di polarità	polarità protetta
Protezione da cortocircuito	a fasi
Caduta di tensione	U_d \leq 3 V
Corrente di esercizio	I_L 0 ... 100 mA
Corrente residua	I_r

Corrente a vuoto	I_0 \leq 15 mA
Campo magnetico continuo	B 100 mT
Campo magnetico alternato	B 100 mT
Indicatore della tensione di esercizio	LED verde
Display stato elettrico	Stato elettrico "close" = LED rosso Stato elettrico "open" = LED giallo

Conformità alle norme

EMC secondo	IEC / EN 60947-5-2:2004
Norme	IEC / EN 60947-5-2:2004

Condizioni ambientali

Temperatura ambiente	-25 ... 70 °C (-13 ... 158 °F)
Temperatura di magazzino	-40 ... 85 °C (-40 ... 185 °F)

Dati meccanici

Tipo di collegamento	Connettore a spina M12 x 1, 4 poli
Cavetto supporto scatola	(100 ± 5) mm, PUR (senza alogeni)
Materiale della scatola	Amplificatore; PBT, PA6 + GD-ZN AL4 Oscillatori; PBT
Classe di protezione	IP65

Omologazioni e certificati

omologazione UL	cULus Listed, General Purpose
Omologazione CSA	cCSAus Listed, General Purpose
Omologazione CCC	I prodotti con tensione di esercizio \leq 36 V non sono soggetti al regime di autorizzazione e pertanto non sono provvisti di marcatura CCC.