



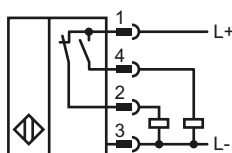
### Orderbenämning

NJ40-FP-A2-B1-P4-V1

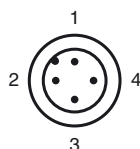
### Kännetecken

- Komfortserie
- 40 mm i plan

### Anslutning



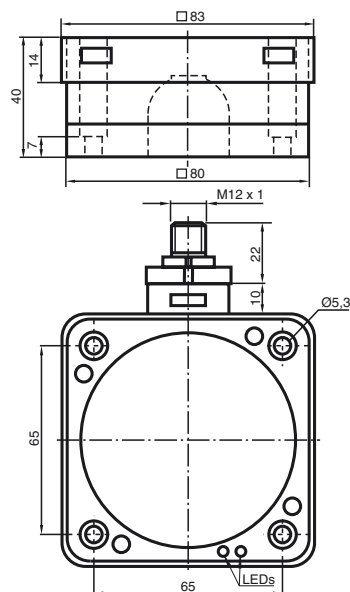
### Pinout



Tråd färger enligt EN 60947-5-2

1	BN
2	WH
3	BU
4	BK

### Avmätning



### Tekniska data

#### Allmänna data

Utgångs funktion	PNP	antivalent
Känslavstånd	$s_n$	40 mm
Installation		inbyggbar
Utgångs typ		DC
Garanterat känslavstånd	$s_a$	0 ... 32,4 mm
Reduktionsfaktor $r_{AI}$		0,38
Reduktionsfaktor $r_{Cu}$		0,38
Reduktionsfaktor $r_{V2A}$		0,83

#### Specifikationer

Arbetspänning	$U_B$	10 ... 60 V
Kopplingsfrekvens	$f$	0 ... 100 Hz
Hysteres	$H$	typ. 3 %
Polaritetsskydd		Skyddad mot felaktig polaritet
Kortslutningsskydd		pulserande
Spänningsfall	$U_d$	$\leq 3$ V
Arbetsström	$I_L$	0 ... 200 mA
Tomgångsström	$I_0$	$\leq 20$ mA
Driftspänningsvisning		LED grön
Funktions indikering		LED, gul

#### Normkonformitet

Normer	IEC / EN 60947-5-2:2004
--------	-------------------------

#### Omgivningsförhållande

Omgivningstemperatur	-25 ... 70 °C (248 ... 343 K)
----------------------	-------------------------------

#### Mekaniska data

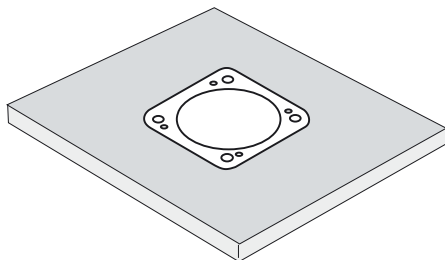
Anslutnings typ	V1-kontakt
Kapslingsmaterial	PBT/metall
Avkännings yta	PBT
Skyddsklass	IP67

**Installation Anmärkning**

Dessa sensorer är särskilt lämpliga för jämn montering marktransportanläggningar. Genom den exakta monteringen i metallgolvplattor är brytaren i stor utsträckning skyddad mot mekaniska skador.

Approximationsbrytaren och golvplattan av metall kan monteras jämnt och utan mellanrum mot varandra (ingen skaderisk).

Det stora kopplingsavståndet garanterar en säker registrering och därmed kontroll och styrning av marktransportanläggningen.

**OBS!**

När metallavskärmningen har tagits bort kan approximationsbrytaren inte längre monteras jämnt i planet.