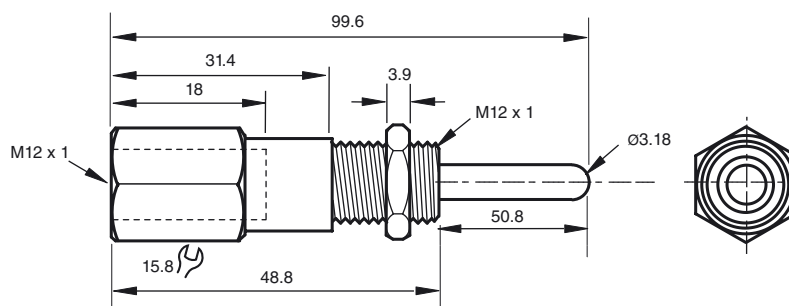




Dimensiones



Referencia de pedido

PTA-12-50

Adaptador de puntas de sondas

Características

- Para aplicaciones con problemas de espacio
- Para sensores con diámetro de 12 mm

Datos técnicos

Datos mecánicos

| | |
|----------|--|
| Material | acero inoxidable |
| Nota | Ruta de la sonda Para activación: 0,13-0,38 mm Máximo: 1,93 mm |