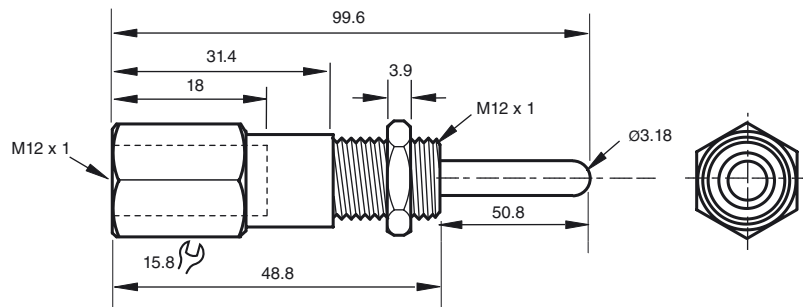




## Abmessungen



## Bestellbezeichnung

**PTA-12-50**

Sondenspitzenadapter

## Merkmale

- Für platzkritische Anwendungen
- Für Sensoren mit 12 mm Durchmesser

## Technische Daten

### Mechanische Daten

Material	Edelstahl
Hinweis	Sondenweg Zur Aktivierung: 0,13-0,38 mm Maximal: 1,93 mm