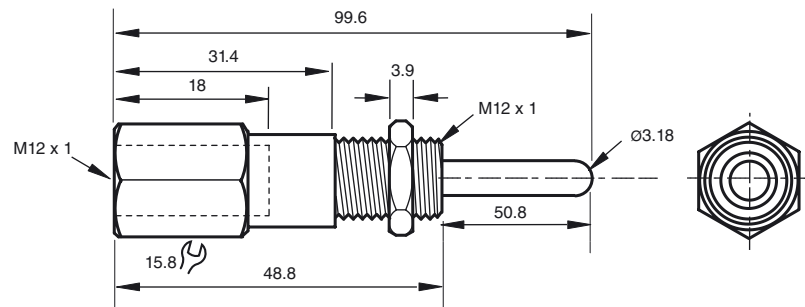




## Dimensions



## Marque de commande

**PTA-12-50**

Adaptateur de sonde en pointe

## Caractéristiques

- Pour les applications nécessitant des équipements compacts
- Pour détecteurs de  $\varnothing$  12 mm

## Caractéristiques techniques

### Caractéristiques mécaniques

Matériau	acier inox
Remarque	Parcours de sonde Pour activation : 0,13-0,38 mm Maximal : 1,93 mm