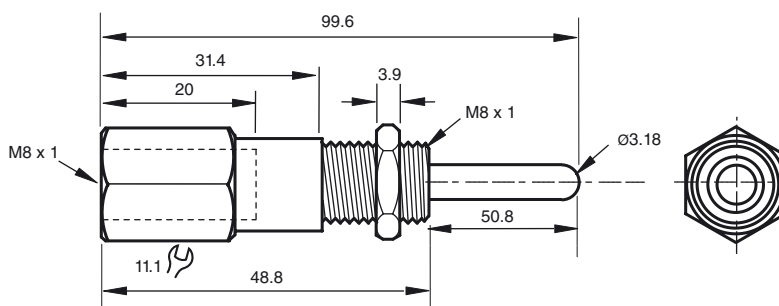




Dimensiones



Datos técnicos

Datos mecánicos

Material	acero inoxidable
Nota	Ruta de la sonda Para activación: 0,13-0,25 mm Máximo: 1,93 mm

Referencia de pedido

PTA-08-50

Adaptador de puntas de sondas

Características

- Para aplicaciones con problemas de espacio
- Para sensores con diámetro de 8 mm

Fecha de publicación: 2011-02-18 18:09 Fecha de edición: 2011-03-10 904110_SPA.xml