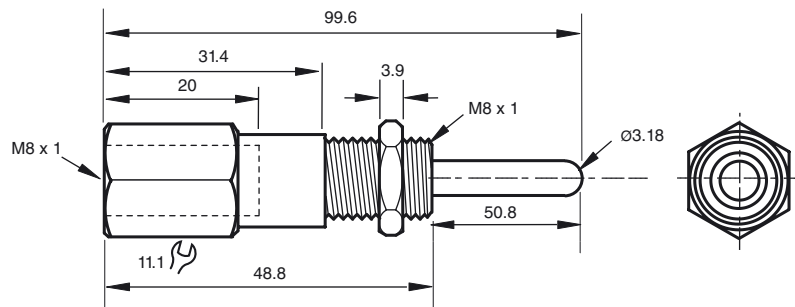




Abmessungen



Bestellbezeichnung

PTA-08-50

Sondenspitzenadapter

Merkmale

- Für platzkritische Anwendungen
- Für Sensoren mit 8 mm Durchmesser

Technische Daten

Mechanische Daten

Material	Edelstahl
Hinweis	Sondenweg Zur Aktivierung: 0,13-0,25 mm Maximal: 1,93 mm