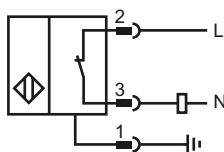
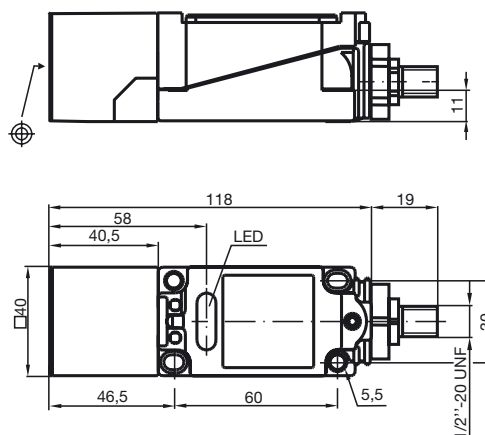


**Referencia de pedido**

CJ15+U4+W-V12-N.C.

**Características**

- 15 mm enrasado
- Montaje de instalación
- 2 hilos AC

**Conexión****Dimensiones****Datos técnicos****Datos generales**

Función del elemento de conmutación	CA	N.A./N.C.
Distancia de conmutación de medición $s_n$	1 ... 30 mm	
Instalación	enrasado	
Polaridad de salida	CA	
Distancia de conmutación asegurada $s_a$	0 ... 10,8 mm	

**Datos característicos**

Tensión de trabajo	$U_B$	20 ... 250 V CA
Frecuencia de conmutación	$f$	0 ... 10 Hz
Caída de tensión	$U_d$	$\leq 7$ V
Corriente de trabajo	$I_L$	10 ... 500 mA
Corriente residual	$I_r$	0 ... 2,5 mA tip.
Indicación del estado de conmutación		LED, rojo

**Condiciones ambientales**

Temperatura ambiente	-25 ... 70 °C (-13 ... 158 °F)
----------------------	--------------------------------

**Datos mecánicos**

Tipo de conexión	Conector 1/2"-20 UN , 3 polos
Material de la carcasa	PBT/Metal
Superficie frontal	PBT
Tipo de protección	IP65
Nota	<sup>1)</sup> Con rangos de temperatura por debajo de 0 °C la tensión de trabajo permitida $U_{es}$ 80...253 V

**Conformidad con Normas y Directivas**

Conformidad con estándar	
Estándar	EN 60947-5-2:2007 IEC 60947-5-2:2007

**Autorizaciones y Certificados**

Autorización UL	cULus Listed, General Purpose
Homologación CSA	cCSAus Listed, General Purpose