



Referencia de pedido

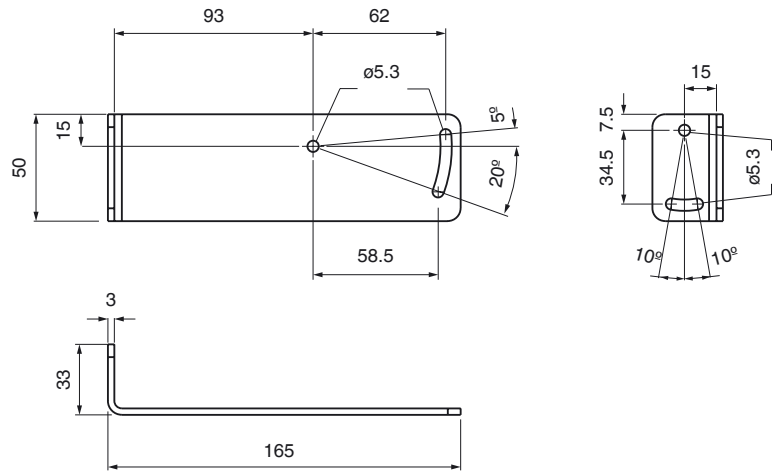
OMH-21-T

Soporte de montaje de perfil alto y ángulo recto

Características

- Kit de fijación

Dimensiones



Datos técnicos

Datos mecánicos

Material Acero inoxidable 1.4305 / AISI 303