



Bestellbezeichnung

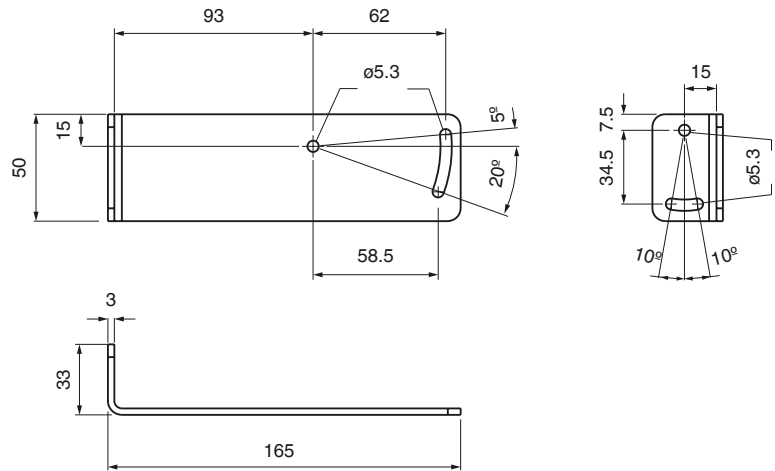
OMH-21-T

Rechtwinklige hohe Montagehalterung

Merkmale

- Haltewinkel

Abmessungen



Technische Daten

Mechanische Daten

Material Edelstahl 1.4305 / AISI 303 (V2A)