



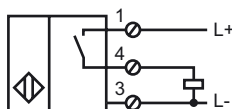
Код для заказа

NCN40+U4+E2

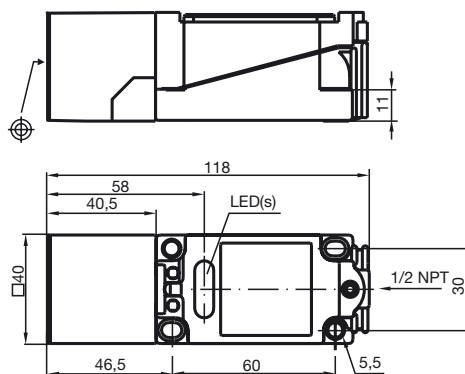
Характеристики

- 40 мм, монтаж не заподлицо

Подключение



Размеры



Технические данные

Общие данные

| | | |
|---|---------------------|-------------------------------|
| Функция переключающих элементов | Тип PNP | Нормально-разомкнутый контакт |
| Интервал переключений | s_n | 40 мм |
| Монтаж | монтаж не заподлицо | |
| Выходная полярность | пост. ток | |
| Гарантированный интервал переключений | s_a | 0 ... 32,4 мм |
| Коэффициент восстановления r_{Al} | 0,5 | |
| Коэффициент восстановления r_{Cu} | 0,45 | |
| Коэффициент восстановления $r_{1,4305}$ | 0,8 | |

Параметры

| | | |
|---|---|-----------------------|
| Рабочее напряжение | U_B | 10 ... 60 В пост. ток |
| Частота переключений | f | 0 ... 30 Гц |
| Гистерезис | H | обычно 3 % |
| Защита от неправильной полярности подключения | защита от неправильной полярности подключения | |
| Защита от короткого замыкания | тактирующий | |
| Падение напряжения | U_d | ≤ 3 В |
| Рабочий ток | I_L | 0 ... 200 мА |
| Ток холостого хода | I_0 | ≤ 10 мА |
| Индикатор рабочего напряжения | светодиод, зеленый | |
| Индикация переключения | светодиод, желтый | |

Окружающие условия

| | |
|------------------------|--------------------------------|
| Окружающая температура | -25 ... 70 °C (-13 ... 158 °F) |
|------------------------|--------------------------------|

Механические данные

| | |
|-------------------------------|----------------------------|
| Тип подключения | Резьбовые клеммы |
| Поперечное сечение проводника | $\leq 2,5$ мм ² |
| Материал корпуса | ПБТ |
| Торцевая поверхность | ПБТ |
| Тип защиты | IP68 |

Соответствие стандартам и директивам

| | |
|-------------------------|---|
| Соответствие стандартам | |
| Стандарты | EN 60947-5-2:2007 IEC 60947-5-2:2007 |

Лицензии и сертификаты

| | |
|-------------------------|--|
| Разрешение по нормам UL | cULus Listed, General Purpose |
| Разрешение CSA | cCSAus Listed, General Purpose |
| Разрешение CCC | Сертифицировано China Compulsory Certification (CCC) |

Дата публикации: 2011-07-20 11:48 Дата издания: 2011-07-20 900178_rus.xml