



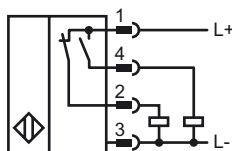
### Orderbenämning

NJ30P+U4+A2-V1

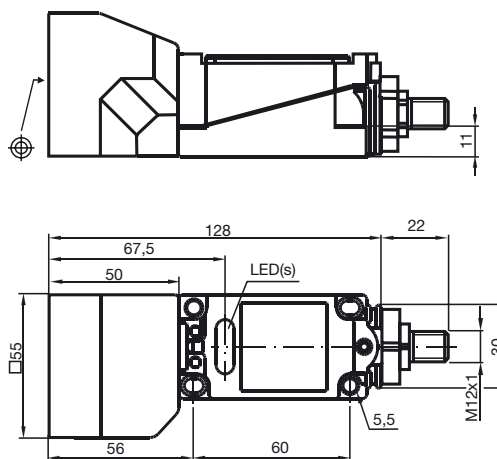
### Kännetecken

- 4-trådig DC
- Inbyggingsmontage
- Räckvidd 30 mm

### Anslutning



### Avmätning



### Tekniska data

#### Allmänna data

Utgångs funktion	PNP	antivalent
Känslavstånd	$s_n$	30 mm
Installation	ej i samma plan	
Utgångs typ	Selektiv	
Garanterat känslavstånd	$s_a$	0 ... 24,3 mm
Reduktionsfaktor $r_{AI}$	1	
Reduktionsfaktor $r_{Cu}$	1	
Reduktionsfaktor $r_{St37}$	0	
Reduktionsfaktor $r_{Ms}$	0	

#### Specifikationer

Arbetsspänning	$U_B$	10 ... 30 V
Kopplingsfrekvens	$f$	0 ... 150 Hz
Hysteres	$H$	typ. 5 %
Polaritetsskydd	Skyddad mot felaktig polaritet	
Kortslutningskydd	pulserande	
Spänningsfall	$U_d$	$\leq 3$ V
Arbetsström	$I_L$	0 ... 200 mA
Tomgångsström	$I_0$	$\leq 20$ mA
Driftspänningsvisning	LED grön	
Funktions indikering	LED, gul	

#### Normkonformitet

Normer	IEC / EN 60947-5-2:2004
--------	-------------------------

#### Omgivningsförhållande

Omgivningstemperatur	-25 ... 70 °C (-13 ... 158 °F)
----------------------	--------------------------------

#### Mekaniska data

Ledartvårsnitt	taktad upp till 2,5 mm <sup>2</sup>
Kapslingsmaterial	PBT/metall
Avkännings yta	PBT
Skyddsklass	IP68

#### Godkännanden och certifikat

UL-godkännande	cULus Listed, General Purpose
CSA-godkännande	cCSAus Listed, General Purpose