



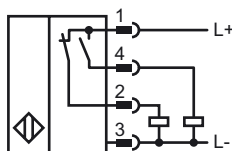
Designação para encomenda

NJ30P+U4+A2-V1

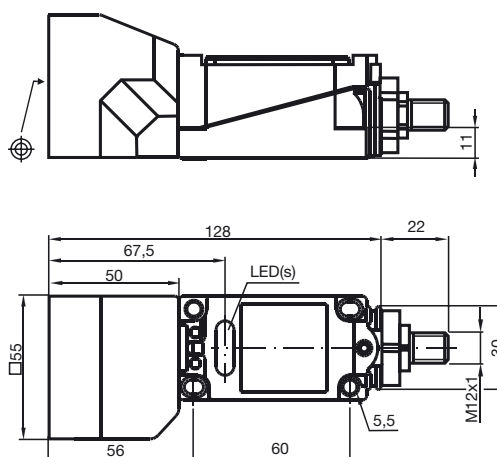
Características

- DC de 4 fios
- Montagem encastrada
- Alcance 30 mm

Ligação



Dimensões



Dados técnicos

Dados gerais

Função do elemento de comutação	PNP	Anti-valência
Intervalo de comutação	s_n	30 mm
Montagem		não nivelado
Polaridade de saída		Selectiva
Intervalo seguro de comutação	s_a	0 ... 24,3 mm
Factor de redução r_{AI}		1
Factor de redução r_{CU}		1
Factor de redução r_{SI37}		0
Factor de redução r_{MS}		0

Dados característicos

Tensão de funcionamento	U_B	10 ... 30 V
Frequência de comutação	f	0 ... 150 Hz
Histerese	H	tipo 5 %
Protecção contra as inversões da polaridade		protecção contra polaridade inversa
Protecção contra curto-circuito		cíclico
Queda de tensão	U_d	≤ 3 V
Corrente de funcionamento	I_L	0 ... 200 mA
Corrente reactiva	I_0	≤ 20 mA
Indicação da tensão de funcionamento		LED, verde
Indicação do estado de comutação		LED, amarelo

Conformidade com as normas

Normas	IEC / EN 60947-5-2:2004
--------	-------------------------

Condições ambiente

Temperatura ambiente	-25 ... 70 °C (-13 ... 158 °F)
----------------------	--------------------------------

Dados mecânicos

Secção transversal do condutor	até 2,5 mm ²
Material da caixa	PBT/Metal
Superfície frotal	PBT
Tipo de protecção	IP68

Autorizações certificadas

Autorização UL	cULus Listed, General Purpose
Autorização CSA	cCSAus Listed, General Purpose