



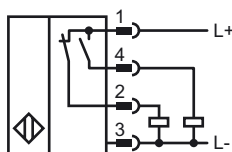
Codifica d'ordine

NJ30P+U4+A2-V1

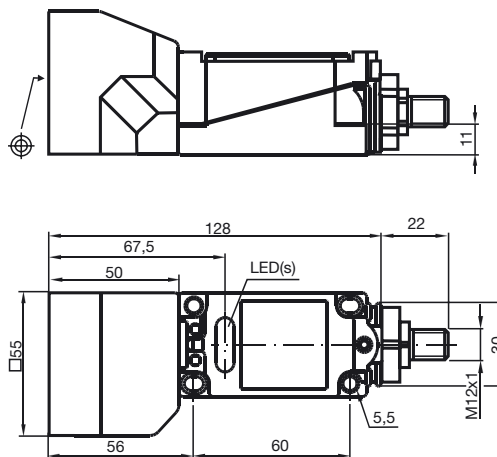
Caratteristiche

- A 4 fili DC
- Montaggio ad incasso
- Portata 30 mm

Allacciamento



Dimensioni



Dati tecnici

Dati generali

Funzione di un elemento di commutazione	PNP	antivalente
Distanza di comando misura	s_n	30 mm
Montaggio incorporato	non incorporab.	
Polarità d'uscita	Selettivo	
Distanza di comando sicura	s_a	0 ... 24,3 mm
Fattore di riduzione r_{AI}	1	
Fattore di riduzione r_{Cu}	1	
Fattore di riduzione r_{SI37}	0	
Fattore di riduzione r_{Ms}	0	

Dati specifici

Tensione di esercizio	U_B	10 ... 30 V
Frequenza di commutazione	f	0 ... 150 Hz
Isteresi	H	tipico 5 %
Protezione da scambio di polarità	polarità protetta	
Protezione da cortocircuito	a fasi	
Caduta di tensione	U_d	≤ 3 V
Corrente di esercizio	I_L	0 ... 200 mA
Corrente a vuoto	I_0	≤ 20 mA
Indicatore della tensione di esercizio	LED, verde	
Display stato elettrico	LED, giallo	

Conformità alle norme

Norme	IEC / EN 60947-5-2:2004
-------	-------------------------

Condizioni ambientali

Temperatura ambiente	-25 ... 70 °C (-13 ... 158 °F)
----------------------	--------------------------------

Dati meccanici

Sezione filo	fino a 2,5 mm ²
Materiale della scatola	PBT/metallo
Superficie anteriore	PBT
Classe di protezione	IP68

Omologazioni e certificati

omologazione UL	cULus Listed, General Purpose
Omologazione CSA	cCSAus Listed, General Purpose

Data di edizione: 2010-10-12 14:27 Data di stampare: 2010-10-12 900117_ITA.xml