



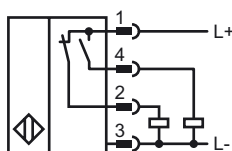
## Objednávací název

NJ30P+U4+A2-V1

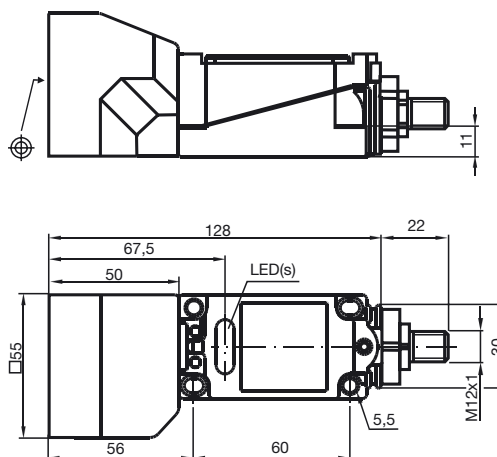
## Vlastnosti

- čtyřvodičový DC
- Vestavba
- Dosah 30 mm

## Připojení



## Rozměry



## Technická data

### Všeobecné specifikace

|                                      |       |                        |
|--------------------------------------|-------|------------------------|
| Funkce spínacího prvku               |       | PNPčlen nonekvivalence |
| Spínací vzdálenost                   | $s_n$ | 30 mm                  |
| Montáž                               |       | ne v jedné rovině      |
| Polarita výstupu                     |       | Selektivní             |
| Pracovní rozsah                      | $s_a$ | 0 ... 24,3 mm          |
| Redukční součinitel $r_{Al}$         |       | 1                      |
| Redukční součinitel $r_{Cu}$         |       | 1                      |
| Redukční součinitel $r_{ocel\ St37}$ |       | 0                      |
| Redukční součinitel $r_{mosaz}$      |       | 0                      |

### Charakteristické hodnoty

|                            |       |                           |
|----------------------------|-------|---------------------------|
| Provozní napětí            | $U_B$ | 10 ... 30 V               |
| Spínací frekvence          | $f$   | 0 ... 150 Hz              |
| Hystereze                  | $H$   | typ. 5 %                  |
| Ochrana proti přepólování  |       | ochrana proti přepólování |
| Ochrana proti zkratu       |       | pulsní kontrola           |
| Pokles napětí              | $U_d$ | $\leq 3$ V                |
| Provozní proud             | $I_L$ | 0 ... 200 mA              |
| Proud naprázdno            | $I_0$ | $\leq 20$ mA              |
| Indikace provozního napětí |       | LED dioda, zelená         |
| Indikace stavu sepnutí     |       | LED dioda, žlutá          |

### Soulad s normami

|       |  |                         |
|-------|--|-------------------------|
| Normy |  | IEC / EN 60947-5-2:2004 |
|-------|--|-------------------------|

### Okolní podmínky

|               |  |                                |
|---------------|--|--------------------------------|
| Teplota okolí |  | -25 ... 70 °C (-13 ... 158 °F) |
|---------------|--|--------------------------------|

### Mechanické specifikace

|                    |  |                         |
|--------------------|--|-------------------------|
| Průřez žíly vodiče |  | až 2,5 mm <sup>2</sup>  |
| Materiál pouzdra   |  | Polybutyltereftalát/kov |
| Čelní plocha       |  | Polybutyltereftalát     |
| Třída ochrany      |  | IP68                    |

### Schválení a certifikáty

|               |  |                                |
|---------------|--|--------------------------------|
| Schválení UL  |  | cULus Listed, General Purpose  |
| Schválení CSA |  | cCSAus Listed, General Purpose |