



Referencia de pedido

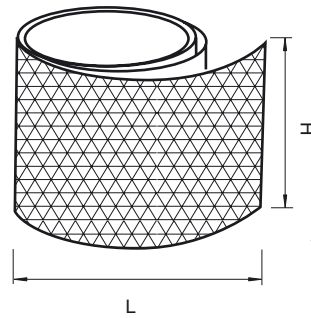
RT1 X 2

Folio de reflexión

Características

- Lámina reflectante, precortada, triédrica
- 150 rollos disponibles
- Se puede cortar

Dimensiones



Datos técnicos

Datos generales

Tipo rectangular

Condiciones ambientales

Temperatura ambiente -20 ... 82,22 °C (-4 ... 180 °F)

Datos mecánicos

Dimensiones 1,0" x 2,0" (25,4 mm x 50,8 mm)

Fijación autoadhesivo

Almacenaje Almacenamiento en un lugar fresco y seco

Notas

Reflectors

Polarized retro-reflective sensors must use corner-cube reflectors.

Microstructure, corner-cube reflectors are used with laser retro-reflective sensors that have short sensing distances.

Fecha de publicación: 2013-01-16 16:26 Fecha de edición: 2013-02-01 900101_spa.xml