



Referencia de pedido

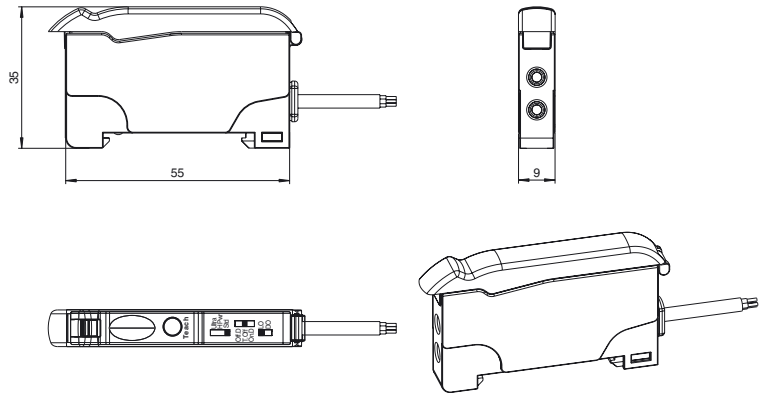
SU18/35/40a/110/115/123

Fibra óptica
con cable fijo

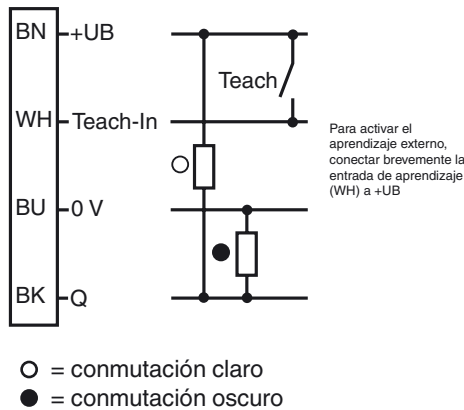
Características

- Línea básica para instalación del carril DIN
- Versión de alto rendimiento
- Diseño estrecho
- 3 tiempos de reacción seleccionables
- Protección contra influencias mutuas
- Teach-In externo

Dimensiones



Conexión eléctrica



Fecha de publicación: 2011-09-16 13:44 Fecha de edición: 2011-11-16 808703_spa.xml

Datos técnicos

Datos generales

Rango de detección	hasta 460 mm (KLR-C02-2,2-2,0-K146)
Alcance	hasta 1500 mm (KLE-C01-2,2-2,0-K116)
Emisor de luz	LED
Tipo de luz	Luz alterna, roja , 640 nm
Límite de luz extraña	10000 Lux

Datos característicos de seguridad funcional

MTTF _d	690 a
Duración de servicio (T _M)	20 a
Factor de cobertura de diagnóstico (DC)	0 %

Elementos de indicación y manejo

Indicación de trabajo	LED verde, iluminado estático Power on , Indicación de baja tensión: LED verde intermitente (aprox. 0,8 Hz) , cortocircuito : LED verde intermitente (aprox.. 4 Hz)
Indicación de la función	LED amarillo: iluminado estático Estado de conmutación, parpadea si está por debajo de la reserva de función
Elementos de mando	Tecla TEACH-IN Conmutador selector de 2 posiciones: luminoso/oscuro Conmutador selector de 3 posiciones: funciones de tiempo - temporizador desconectado, retardo de atracción 40 ms, retardo de caída 40 ms Conmutador deslizante 3 posiciones: Modo operativo - modo estándar, modo de elevada potencia, modo ultra

Datos eléctricos

Tensión de trabajo	U _B	10 ... 30 V CC
Rizado		10 %
Corriente en vacío	I ₀	≤ 30 mA

Entrada

Entrada de función	TEACH-IN externo
--------------------	------------------

Salida

Tipo de conmutación	Conmutación claro/oscuro reversible, conmutable
Señal de salida	1 salida de contrafase npn/pnp , protegido contra cortocircuito
Tensión de conmutación	máx. 30 V CC
Corriente de conmutación	máx. 100 mA , carga óhmica
Caída de tensión	U _d ≤ 2 V DC a 100 mA ; ≤ 0,7 V con 10 mA
Frecuencia de conmutación	f Modo estándar: 3 kHz , Modo de elevada potencia: 1 kHz , Modo ultra: 100 Hz
Tiempo de respuesta	Modo estándar: 160 μs , Modo de elevada potencia: 500 μs , Modo ultra: 5 ms
Repetibilidad	R ≤ 0,5 % A la anchura de exploración ajustada

Condiciones ambientales

Temperatura ambiente	-10 ... 55 °C (14 ... 131 °F)
Temperatura de almacenaje	-20 ... 70 °C (-4 ... 158 °F)

Datos mecánicos

Tipo de protección	IP50
Conexión	cable 2 m, 4 x 0,14 mm ² , PVC
Material	
Carcasa	PC
Masa	45 g

Conformidad con Normas y Directivas

Conformidad con estándar	
Norma del producto	EN 60947-5-2:2007 IEC 60947-5-2:2007

Autorizaciones y Certificados

Autorización UL	cULus Listed, Class 2 Power Source, Type 1 enclosure
Autorización CCC	Los productos cuya tensión de trabajo máx. ≤36 V no llevan el marcado CCC, ya que no requieren aprobación.

Accessories

KLR-C02-2,2-2,0-K146

Fibra óptica de plástico por reflexión

KLR-C02-2,2-2,0-K70

Fibra óptica de plástico por reflexión

KLR-C02-1,0-2,0-K75

Fibra óptica de plástico por reflexión

KLR-C09-1,25-2,0-K76

Fibra óptica de plástico por reflexión

KLR-C09-1,25-2,0-K74

Fibra óptica de plástico por reflexión

KLR-C16-2,2-2,0-K71

Fibra óptica de plástico por reflexión

KLR-A32-2,2-2,0-K83

Fibra óptica de plástico por reflexión

KHR-C02-2,2-2,0-K131

Fibra óptica de plástico por reflexión

KHTR-C02-2,2-2,0-K88

Fibra óptica de plástico por reflexión

LHR 00-0,8-1,0-20M4

guía de luz de fibra óptica de reflexión con revestimiento silicona

KLE-C01-2,2-2,0-K116

Fibra óptica de plástico-unidireccional

KLE-C01-2,2-2,0-K103

Fibra óptica de plástico-unidireccional

KLE-C01-2,2-2,0-K102

Fibra óptica de plástico-unidireccional

KLE-C01-2,2-2,0-K100

Fibra óptica de plástico-unidireccional

KLE-C01-2,2-2,0-K101

Fibra óptica de plástico-unidireccional

KLE-C01-2,2-2,0-K113

Fibra óptica de plástico-unidireccional

KLE-C01-1,0-2,0-K120

Fibra óptica de plástico-unidireccional

KHE-C01-2,2-2,0-K122

Fibra óptica de plástico-unidireccional

KHTE-C01-2,2-2,0-K118

Fibra óptica de plástico-unidireccional

LHE 00-1,1-1,0-20M4

guía de luz de fibra óptica unidireccional con envoltura de silicona

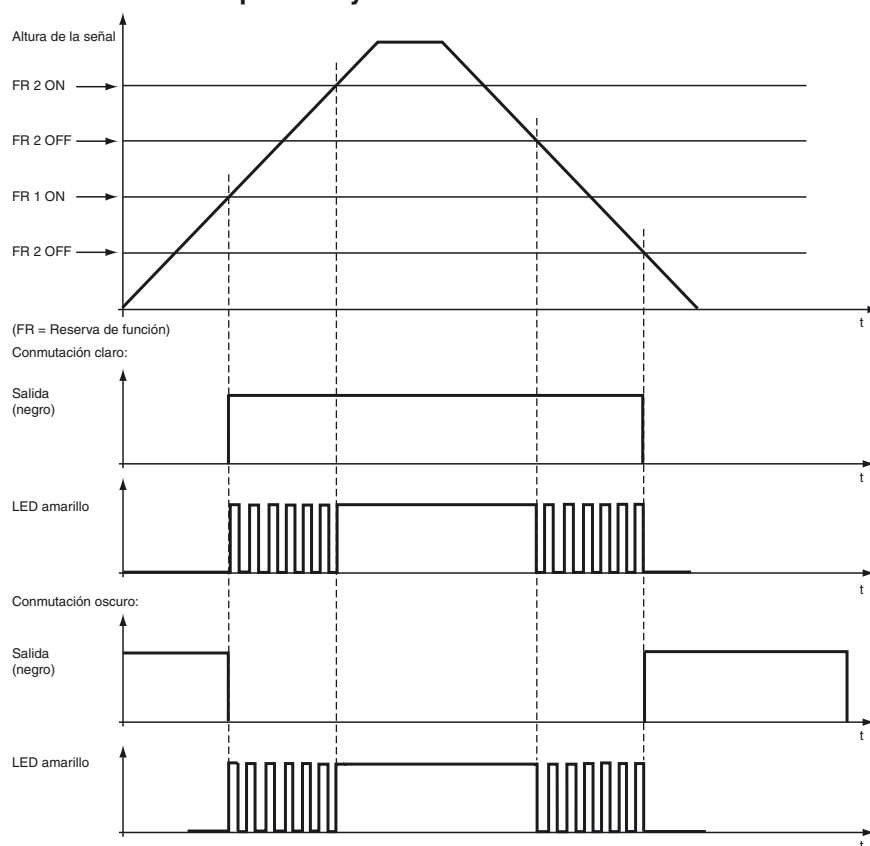
Bracket SU

Soporte de montaje para carril DIN

Pueden encontrarse otros accesorios en www.pepperl-fuchs.com

Curvas/Diagramas

Estado indicación por LED y funcionamiento:



Ajustes de aprendizaje

Aprendizaje en 2 puntos*.

1. Coloque el primer objeto en la superficie de sensores.
2. Mantenga pulsada la tecla de aprendizaje más de 2 segundos. Se encuentra en el modo de ajuste.
3. Vuelva a pulsar la tecla de aprendizaje durante más de 3 segundos. Cuando los dos LED se apagan, se encuentra en el modo de aprendizaje Teach-In en 2 puntos.
4. Retire el objeto (para memorizar el fondo) o aumente la distancia entre el objeto y el sensor.
5. Mantenga pulsada la tecla de aprendizaje menos de 2 segundos.

Los dos LED parpadean al principio al mismo tiempo y después alternativamente. Los ajustes han finalizado.

* El aprendizaje Teach-In en dos puntos se puede usar con aplicaciones de conductor de luz de reflexión y unidireccional.

El aprendizaje se produce en este caso en el orden contrario:

1. El objeto no está disponible (el trayecto luminoso está libre).
4. El objeto está disponible.

Aprendizaje Teach-In dinámico:

1. Mantenga pulsada la tecla de aprendizaje más de 2 segundos. Se encuentra en el modo de ajuste.

Los dos LED parpadean al mismo tiempo, primero rápido y después lento.

2. Mueva hacia adelante un objeto que se tenga que detectar en la superficie de sensores.
3. Mantenga pulsada la tecla de aprendizaje menos de 2 segundos.

Los dos LED parpadean al principio al mismo tiempo y después alternativamente. Los ajustes han finalizado.

Aprendizaje Teach-In máximo:

1. No coloque el objeto en la superficie de sensores.
2. Mantenga pulsada la tecla de aprendizaje más de 2 segundos. Se encuentra en el modo de ajuste.
Los dos LED parpadean al mismo tiempo, primero rápido y después lento.
3. Mantenga pulsada la tecla de aprendizaje más de 2 segundos.

Los dos LED parpadean al principio al mismo tiempo y después alternativamente. Los ajustes han finalizado.

Aprendizaje Teach-In de posiciones:

1. Coloque un objeto en la superficie de sensores.
2. Mantenga pulsada la tecla de aprendizaje más de 2 segundos. Se encuentra en el modo de ajuste.
Los dos LED parpadean al mismo tiempo, primero rápido y después lento.

En caso de error (si el objeto se encuentra muy cerca del sensor) se alarga el ritmo de parpadeo rápido. Luego vuelven a

parpadear despacio los dos LED.

3. Retire el objeto o colóquelo lejos del sensor y repita el proceso.
4. Mantenga pulsada la tecla de aprendizaje más de 2 segundos.

Los dos LED parpadean al principio al mismo tiempo y después alternativamente. Los ajustes han finalizado.

Indicadores LED (verde y amarillo) en modo de funcionamiento:

- El LED amarillo se enciende: reserva de función > 2 (intensidad de la luz de recepción).
- El LED amarillo parpadea (4 Hz): FR1 < intensidad de la luz de recepción < FR2.
- El LED verde se enciende: la tensión de alimentación es correcta, el sensor está operativo.
- El LED verde parpadea cada vez que se pulsa una tecla, p. ej. al ajustar el modo Teach-In.
- El LED verde parpadea (4 Hz): cortocircuito en las salidas.
- El LED verde parpadea (0,8 Hz): alimentación de tensión muy baja.

Indicadores LED (verde y amarillo) en modo de ajuste:

- Los dos LED parpadean al mismo tiempo. El sensor se encuentra en el modo de ajuste.
- Los dos LED parpadean lento y al mismo tiempo. El sensor está listo o espera nueva información de aprendizaje como objeto y/o fondo.
- Los dos LED parpadean rápido y al mismo tiempo. El sensor realiza un aprendizaje de un objeto nuevo. Cuando el proceso ha terminado, los dos LED vuelven a parpadear despacio y al mismo tiempo.
- Los LED verde y amarillo parpadean alternativamente (8 Hz): entrada de aprendizaje Teach-In incorrecta o error en el sensor.
- Los LED verde y amarillo parpadean alternativamente (2,5 Hz): entrada de aprendizaje Teach-In realizada correctamente.

Aprendizaje Teach-In externo

Aprendizaje Teach-In externo en modo estándar, modo de elevada potencia o modo ultra:

1. Conecte el conductor de aprendizaje Teach-In externo (WH) al +UB (para la variante de contrafase) o al 0 V (para la variante NPN) para activar el modo de aprendizaje Teach-In externo.
Los dos LED parpadean al mismo tiempo, primero rápido y después lento.
2. Mueva hacia adelante un objeto que se tenga que detectar en la superficie de sensores.
3. Retire el conductor Teach-In para terminar el proceso de aprendizaje Teach-In. Los dos LED parpadean alternativamente. Los ajustes han finalizado.

Indicadores LED (verde y amarillo) en modo de funcionamiento:

- El LED amarillo se enciende: reserva de función > 2 (intensidad de la luz de recepción).
- El LED amarillo parpadea (4 Hz): FR1 < intensidad de la luz de recepción < FR2.
- El LED verde se enciende: la tensión de alimentación es correcta, el sensor está operativo.
- El LED verde parpadea cada vez que se pulsa una tecla, p. ej. al ajustar el modo Teach-In.
- El LED verde parpadea (4 Hz): cortocircuito en las salidas.
- El LED verde parpadea (0,8 Hz): alimentación de tensión muy baja.

Indicadores LED (verde y amarillo) en modo de ajuste:

- Los dos LED parpadean al mismo tiempo. El sensor se encuentra en el modo de ajuste.
- Los dos LED parpadean lento y al mismo tiempo. El sensor está listo o espera nueva información de aprendizaje como objeto y/o fondo.
- Los dos LED parpadean rápido y al mismo tiempo. El sensor realiza un aprendizaje de un objeto nuevo. Cuando el proceso ha terminado, los dos LED vuelven a parpadear despacio y al mismo tiempo.
- Los LED verde y amarillo parpadean alternativamente (8 Hz): entrada de aprendizaje Teach-In incorrecta o error en el sensor.
- Los LED verde y amarillo parpadean alternativamente (2,5 Hz): entrada de aprendizaje Teach-In realizada correctamente.

Tabla de selección conductores de luz unidireccional

Forma del cabezal	Fijación	Denominación	Núcleo	Alcance	Sección de las fibras	Tamaño mínimo de objeto	Longitud del conductor de luz	Radio de curvatura	Esquema de dimensiones	Características especiales
Muy preciso										
Roscado	M3	KLE-C01-1,0-2,0-K120	PMMA	Ultra: 80 mm HiPwr: 45 mm Est.: 20 mm	0,25 mm	0,05 mm	2 m	mín. 10 mm		
Roscado	M4	KLE-C01-1,0-2,0-K119	PMMA	Ultra: 80 mm HiPwr: 45 mm Est.: 20 mm	0,25 mm	0,05 mm	2 m	mín. 10 mm		Alcance cuadruplicado con las lentes adicionales K-LA01/ Alcance octuplicado con las lentes adicionales K-LA06/ Salida de luz lateral con K-LA02

808703_spa.xml Fecha de publicación: 2011-09-16 13:44 Fecha de edición: 2011-11-16



Forma del cabezal	Fijación	Denominación	Núcleo	Alcance	Sección de las fibras	Tamaño mínimo de objeto	Longitud del conductor de luz	Radio de curvatura	Esquema de dimensiones	Características especiales
Cilíndrico	diá. 3 mm	KHE-C01-2,2-2,0-K123	PMMA	Ultra: 800 mm HiPwr: 480 mm Est.: 200 mm	1 mm	0,25 mm	2 m	mín. 2 mm		sólo 2 mm de radio de curvatura
Ángulo recto	diá. 15 x 5	KHE-C01-2,2-2,0-K137	PMMA	Ultra: 140 mm HiPwr: 80 mm Est.: 35 mm	0,5 mm	0,15 mm	2 m	mín. 1 mm		sólo 1 mm de radio de curvatura
Ángulo recto	diá. 15 x 5	KHE-C01-2,2-2,0-K140	PMMA	Ultra: 600 mm HiPwr: 350 mm Est.: 150 mm	1 mm	0,25 mm	2 m	mín. 2 mm		sólo 2 mm de radio de curvatura
Flexibilidad										
Roscado	M3 x 0,5 /M2,6	KLE-C01-1,3-2,0-K112	PMMA	Ultra: 800 mm HiPwr: 480 mm Est.: 200 mm	1 mm	0,25 mm	2 m	mín. 25 mm		Alcance cuadruplicado con las lentes adicionales K-LA01/ Salida de luz lateral con K-LA02
Roscado	M3 x 0,5	KLE-C01-2,2-2,0-K103	PMMA	Ultra: 920 mm HiPwr: 520 mm Est.: 220 mm	1 mm	0,25 mm	2 m	mín. 25 mm		
Roscado	M4 x 0,7 /M2,6	KLE-C01-2,2-2,0-K102	PMMA	Ultra: 920 mm HiPwr: 520 mm Est.: 220 mm	1 mm	0,25 mm	2 m	mín. 25 mm		Alcance cuadruplicado con las lentes adicionales K-LA01/ Alcance octuplicado con las lentes adicionales K-LA06/ Salida de luz lateral con K-LA02
Roscado	M6	KLE-C01-2,2-2,0-K100	PMMA	Ultra: 920 mm HiPwr: 520 mm Est.: 220 mm	1 mm	0,32 mm	2 m	mín. 25 mm		
Roscado	M2,6	KLE-C01-2,2-2,0-K113	PMMA	Ultra: 800 mm HiPwr: 480 mm Est.: 200 mm	1 mm	0,25 mm	2 m	mín. 25 mm		Alcance cuadruplicado con las lentes adicionales K-LA01/ Salida de luz lateral con K-LA02
Cilíndrico	diá. 2 mm	KLE-C01-1,3-2,0-K114	PMMA	Ultra: 920 mm HiPwr: 520 mm Est.: 220 mm	1 mm	0,25 mm	2 m	mín. 25 mm		
Cilíndrico	diá. 5 mm	KLE-C01-2,2-2,0-K101	PMMA	Ultra: 920 mm HiPwr: 520 mm Est.: 220 mm	1 mm	0,32 mm	2 m	mín. 25 mm		
Punta flexible										

Fecha de publicación: 2011-09-16 13:44 Fecha de edición: 2011-11-16 808703_spa.xml

Forma del cabezal	Fijación	Denominación	Núcleo	Alcance	Sección de las fibras	Tamaño mínimo de objeto	Longitud del conductor de luz	Radio de curvatura	Esquema de dimensiones	Características especiales
Roscado	M4	KLE-00-2,2-2,0-K55	PMMA	Ultra: 872 mm HiPwr: 500 mm Est.: 228 mm	1 mm		2 m	mín. 25 mm		
Largo alcance										
Roscado	M3	KLE-C01-2,2-2,0-K116	PMMA	Ultra: 1500 mm HiPwr: 950 mm Est.: 450 mm	1,5 mm	0,35 mm	2 m	mín. 40 mm		
Roscado	M6	KLE-C01-2,2-2,0-K115	PMMA	Ultra: 1500 mm HiPwr: 950 mm Est.: 450 mm	1,5 mm	0,35 mm	2 m	mín. 40 mm		
Roscado	M8 x 1	FEF-PLT1	PMMA	Ultra: 25620 mm HiPwr: 15070 mm Est.: 6000 mm valores calculados para una longitud del conductor de luz de 2 m	1 mm		1 m	mín. 25 mm		más estrecho Haz de luz
Roscado	M8 x 1	FEF-PLT1-L2	PMMA	Ultra: 25620 mm HiPwr: 15070 mm Est.: 6000 mm valores calculados para una longitud del conductor de luz de 2 m	1 mm		2 m	mín. 25 mm		más estrecho Haz de luz
Roscado	M8 x 1	FEF-PLT1-L5	PMMA	Ultra: 25620 mm HiPwr: 15070 mm Est.: 6000 mm valores calculados para una longitud del conductor de luz de 2 m	1 mm		4 m	mín. 25 mm		más estrecho Haz de luz
Cilíndrico	diá. 3 mm	KLE-C01-2,2-2,0-K117	PMMA	Ultra: 1360 mm HiPwr: 820 mm Est.: 400 mm	1,5 mm	0,35 mm	2 m	mín. 25 mm		
Salida lateral de luz										
Cilíndrico	diá. 4,75 mm	KHE-C01-2,2-2,0-K136	PMMA	Ultra: 200 mm HiPwr: 110 mm Est.: 50 mm	0,5 mm	0,15 mm	2 m	mín. 1 mm		sólo 1 mm de radio de curvatura
Array										
Cúbico	3 x M2 x 0,5	KLE-A16-2,2-2,0-K109	PMMA	Ultra: 420 mm HiPwr: 240 mm Est.: 100 mm	16 x 0,25 mm	0,05 mm	2 m	mín. 25 mm		
Cúbico	3 x M3 x 0,5	KLE-A16-2,2-2,0-K110	PMMA	Ultra: 420 mm HiPwr: 240 mm Est.: 100 mm	16 x 0,25 mm	0,05 mm	2 m	mín. 25 mm		
Cúbico	3 x M3 x 0,5	KLE-A16-2,2-2,0-K111	PMMA	Ultra: 420 mm HiPwr: 240 mm Est.: 100 mm	16 x 0,25 mm	0,05 mm	2 m	mín. 25 mm		

Fecha de publicación: 2011-09-16 13:44 Fecha de edición: 2011-11-16 808703_spa.xml

Forma del cabezal	Fijación	Denominación	Núcleo	Alcance	Sección de las fibras	Tamaño mínimo de objeto	Longitud del conductor de luz	Radio de curvatura	Esquema de dimensiones	Características especiales
Cúbico	2 x 3,2 m	KLE-A32-2,2-2,0-K142	PMMA	Ultra: 140 mm HiPwr: 80 mm Est.: 35 mm	32 x 0,25 mm		2 m	mín. 25 mm		
Resiste altas temperaturas										
Cilíndrico	diá. 3 mm	KHTE-C01-2,2-2,0-K118	PMMA	Ultra: 475 mm HiPwr: 270 mm Est.: 115 mm	1 mm	0,35 mm	2 m	mín. 25 mm		- 55°C ... + 115 °C
Diseño robusto										
Roscado	M3	LHE 00-1,1-1,0-14M3	Vidrio	Ultra: 710 mm HiPwr: 420 mm Est.: 195 mm	1,1 mm		1 m	4 mm estático		- 40°C ... + 180 °C
Roscado	M4 x 0,7 /M2,6	LHE 00-1,1-1,0-20M4	Vidrio	Ultra: 710 mm HiPwr: 420 mm Est.: 195 mm	1,1 mm		1 m	4 mm estático		Alcance cuadruplicado con las lentes adicionales K-LA01/ Alcance octuplicado con las lentes adicionales K-LA06/ Salida de luz lateral con K-LA02/ - 40°C ... + 180 °C
Roscado	M6	LHE 00-1,1-1,0-G	Vidrio	Ultra: 710 mm HiPwr: 420 mm Est.: 195 mm	1,1 mm		1 m	4 mm estático		- 40°C ... + 180 °C
Cilíndrico	diá. 1,5 mm	LHE 00-1,1-1,0-10C1,5	Vidrio	Ultra: 710 mm HiPwr: 420 mm Est.: 195 mm	1,1 mm		1 m	4 mm estático		- 40°C ... + 180 °C
Cilíndrico	diá. 3 mm	LHE 00-1,1-1,0-15C3	Vidrio	Ultra: 710 mm HiPwr: 420 mm Est.: 195 mm	1,1 mm		1 m	4 mm estático		- 40°C ... + 180 °C
Ángulo recto	Puente 3 mm	LHE 00-1,1-1,0-WC3	Vidrio	Ultra: 710 mm HiPwr: 420 mm Est.: 195 mm	1,1 mm		1 m	4 mm estático		- 40°C ... + 180 °C
Ángulo recto	Puente 10 mm	LHE 00-1,1-1,0-K9	Vidrio	Ultra: 710 mm HiPwr: 420 mm Est.: 195 mm	1,1 mm		1 m	4 mm estático		- 40°C ... + 180 °C
Versión especial										
Cúbico	2 x 2,2 m	KHE-A01-1,0-2,0-K138	PMMA	Ultra: 100 mm HiPwr: 60 mm Est.: 25 mm	0,5 mm	0,05 mm	2 m	mín. 1 mm		sólo 1 mm de radio de curvatura

Fecha de publicación: 2011-09-16 13:44 Fecha de edición: 2011-11-16 808703_spa.xml

Forma del cabezal	Fijación	Denominación	Núcleo	Alcance	Sección de las fibras	Tamaño mínimo de objeto	Longitud del conductor de luz	Radio de curvatura	Esquema de dimensiones	Características especiales
Horquilla	2 x 3,2 mm	KLE-C02-1,25-2,0-K134	PMMA	5 mm	2 x 0,25 mm		2 m	mín. 10 mm		
Horquilla	2 x 3,2 mm	KLE-C02-1,25-2,0-K135	PMMA	10 mm	2 x 0,25 mm		2 m	mín. 10 mm		


 Est.: Modo estándar, 160 µs
HiPwr: Modo de elevada potencia, 500 µs
Modo ultra: Modo ultra, 5 ms

Tabla de selección conductores de luz de reflexión

Forma del cabezal	Fijación	Denominación	Núcleo	Distancia de detección*	Sección de las fibras	Longitud del conductor de luz	Radio de curvatura	Esquema de dimensiones	Características especiales
Muy preciso									
Roscado	M3 x 0,5	KLR-C02-1,0-2,0-K75	PMMA	Ultra: 12 mm HiPwr: 6 mm Est.: 4 mm	2 x 0,25 mm	2 m	mín. 10 mm		
Roscado	M4 x 0,7	KLR-C02-1,0-2,0-K73	PMMA	Ultra: 12 mm HiPwr: 6 mm Est.: 4 mm	2 x 0,25 mm	2 m	mín. 10 mm		
Roscado	M3 x 0,5	KLR-C04-1,25-2,0-K78	PMMA	Ultra: 25 mm HiPwr: 18 mm Est.: 8 mm	4 x 0,25 mm	2 m	mín. 15 mm		
Cilíndrico	diá. 2,0 mm	KLR-C02-1,0-2,0-K91	PMMA	Ultra: 12 mm HiPwr: 6 mm Est.: 4 mm	2 x 0,25 mm	2 m	mín. 10 mm		
Cilíndrico	diá. 3,0 mm	KLR-C02-1,0-2,0-K90	PMMA	Ultra: 12 mm HiPwr: 6 mm Est.: 4 mm	2 x 0,25 mm	2 m	mín. 10 mm		
Cilíndrico	diá. 1,5 mm	KLR-C04-1,25-2,0-K80	PMMA	Ultra: 25 mm HiPwr: 18 mm Est.: 8 mm	4 x 0,25 mm	2 m	mín. 15 mm		
Cilíndrico	diá. 1,5 mm	KLR-C04-1,0-2,0-K133	PMMA	Ultra: 25 mm HiPwr: 18 mm Est.: 7 mm	4 x 0,25 mm	2 m	mín. 15 mm		

Fecha de publicación: 2011-09-16 13:44 Fecha de edición: 2011-11-16 808703_spa.xml

