



Bestellbezeichnung

SU18/16/35/40a/110/115a/126a

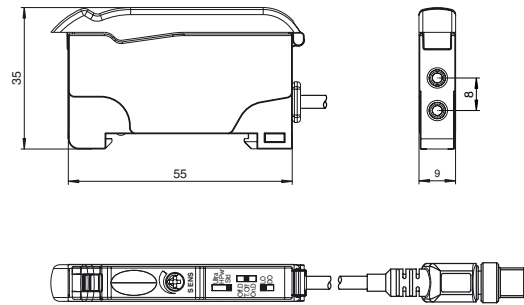
Lichtleitersensor

Festkabel 200 mm mit Stecker M8 x 1, 4-polig

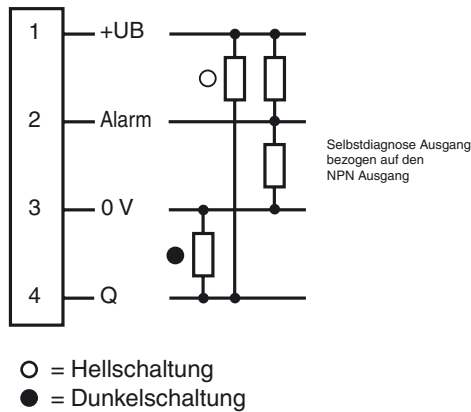
Merkmale

- Basic-Line zur Hutschienenmontage
- Hochleistungsversion
- Schmale Bauform
- 3 Ansprechzeiten wählbar
- Schutz vor gegenseitiger Beeinflussung
- Selbstdiagnosefunktion

Abmessungen



Elektrischer Anschluss



Pinbelegung



Veröffentlichungsdatum: 2011-09-16 13:43 Ausgabedatum: 2011-09-16 808701_ger.xml

Technische Daten**Allgemeine Daten**

Tastweite	bis 460 mm (KLR-C02-2,2-2,0-K146)
Reichweite	bis 1500 mm (KLE-C01-2,2-2,0-K116)
Lichtsender	LED
Lichtart	rot, Wechsellicht , 640 nm
Fremdlichtgrenze	10000 Lux

Kenndaten funktionale Sicherheit

MTTF _d	690 a
Gebrauchsdauer (T _M)	20 a
Diagnosedeckungsgrad (DC)	0 %

Anzeigen/Bedienelemente

Betriebsanzeige	LED grün, statisch leuchtend Power on , Unterspannungsanzeige: LED grün pulsierend (ca. 0,8 Hz) , Kurzschluss : LED grün blinkend (ca. 4 Hz)
Funktionsanzeige	LED gelb: statisch leuchtend Schaltzustand, blinkt bei Unterschreiten der Funktionsreserve
Bedienelemente	Potentiometer zur Einstellung der Empfindlichkeit Schiebeschalter 2 Positionen: Hell-/dunkelschaltend Schiebeschalter 3 Positionen: Zeitfunktionen - Timer aus, Anzugsverzögerung 40 ms, Abfallverzögerung 40 ms Schiebeschalter 3 Positionen: Betriebsart - Standard-Modus, High Power-Modus, Ultra-Modus

Elektrische Daten

Betriebsspannung	U _B	10 ... 30 V DC
Welligkeit		10 %
Leerlaufstrom	I ₀	≤ 30 mA

Ausgang

Vorausfallausgang	1 Gegentaktausgang NPN/PNP , kurzschlussfest	
Schaltungsart	hell-/dunkelschaltend, umschaltbar	
Signalausgang	1 Gegentaktausgang NPN/PNP , kurzschlussfest	
Schaltspannung	max. 30 V DC	
Schaltstrom	max. 100 mA , ohmsche Last	
Spannungsfall	U _d	≤ 2 V DC bei 100 mA ; ≤ 0,7 V bei 10 mA
Schaltfrequenz	f	Standard Modus: 3 kHz , High Power Modus: 1 kHz , Ultra Modus: 100 Hz
Ansprechzeit		Standard Modus: 160 μs , High Power Modus: 500 μs , Ultra Modus: 5 ms
Wiederholgenauigkeit	R	≤ 0,5 % auf eingestellte Tastweite

Umgebungsbedingungen

Umgebungstemperatur	-10 ... 55 °C (14 ... 131 °F)
Lagertemperatur	-20 ... 70 °C (-4 ... 158 °F)

Mechanische Daten

Schutzart	IP50
Anschluss	200 mm, PVC-Kabel mit M8-Stecker, 4-polig
Material	
Gehäuse	PC
Masse	45 g

Normen- und Richtlinienkonformität

Normenkonformität	
Produktnorm	EN 60947-5-2:2007 IEC 60947-5-2:2007

Zulassungen und Zertifikate

UL-Zulassung	cULus Listed, Class 2 Power Source, Type 1 enclosure
CCC-Zulassung	Produkte, deren max. Betriebsspannung ≤36 V ist, sind nicht zulassungspflichtig und daher nicht mit einer CCC-Kennzeichnung versehen.

Zubehör

KLR-C02-2,2-2,0-K146
Kunststoff-Lichtleiter-Reflex

KLR-C02-2,2-2,0-K70
Kunststoff-Lichtleiter-Reflex

KLR-C02-1,0-2,0-K75
Kunststoff-Lichtleiter-Reflex

KLR-C09-1,25-2,0-K76
Kunststoff-Lichtleiter-Reflex

KLR-C09-1,25-2,0-K74
Kunststoff-Lichtleiter-Reflex

KLR-C16-2,2-2,0-K71
Kunststoff-Lichtleiter-Reflex

KLR-A32-2,2-2,0-K83
Kunststoff-Lichtleiter-Reflex

KHR-C02-2,2-2,0-K131
Kunststoff-Lichtleiter-Reflex

KHTR-C02-2,2-2,0-K88
Kunststoff-Lichtleiter-Reflex

LHR 00-0,8-1,0-20M4
Glasfaser-Lichtleiter-Reflex mit Silikon-Ummantelung

KLE-C01-2,2-2,0-K116
Kunststoff-Lichtleiter-Einweg

KLE-C01-2,2-2,0-K103
Kunststoff-Lichtleiter-Einweg

KLE-C01-2,2-2,0-K102
Kunststoff-Lichtleiter-Einweg

KLE-C01-2,2-2,0-K100
Kunststoff-Lichtleiter-Einweg

KLE-C01-2,2-2,0-K101
Kunststoff-Lichtleiter-Einweg

KLE-C01-2,2-2,0-K113
Kunststoff-Lichtleiter-Einweg

KLE-C01-1,0-2,0-K120
Kunststoff-Lichtleiter-Einweg

KHE-C01-2,2-2,0-K122
Kunststoff-Lichtleiter-Einweg

KHTE-C01-2,2-2,0-K118
Kunststoff-Lichtleiter-Einweg

LHE 00-1,1-1,0-20M4
Glasfaser-Lichtleiter-Einweg mit Silikon-Ummantelung

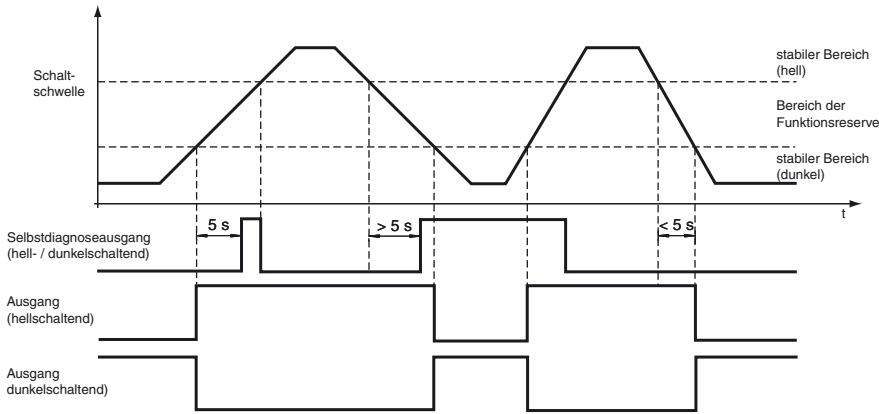
Bracket SU
Hutschienensicherung

Weiteres Zubehör finden Sie im Internet unter www.pepperl-fuchs.com

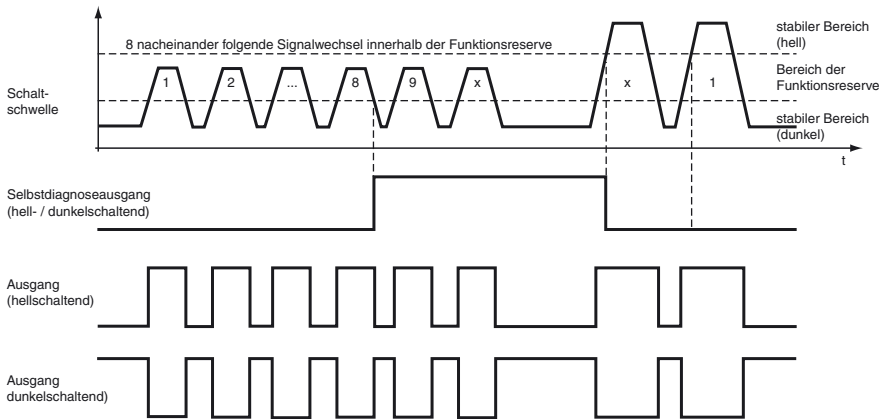
Kurven/Diagramme

Selbstdiagnosefunktion:

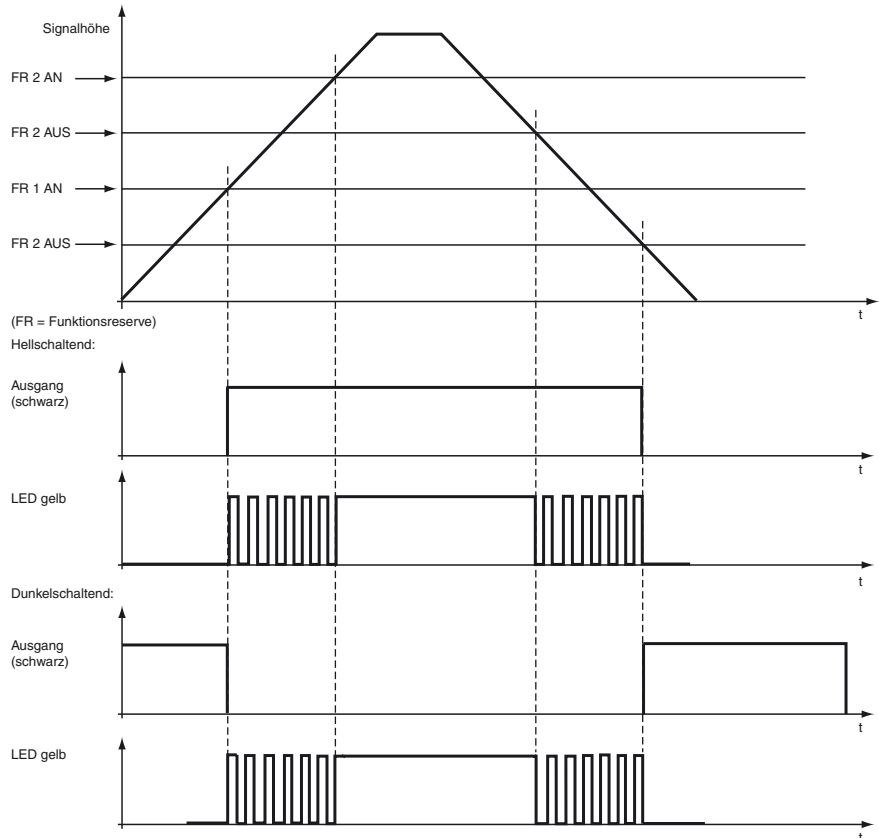
5 Sekunden Regel für hellschaltenden und dunkelschaltenden Modus



8 Zyklen für hellschaltenden und dunkelschaltenden Modus



LED-Anzeige und Betriebszustand:



Veröffentlichungsdatum: 2011-09-16 13:43 Ausgabedatum: 2011-09-16 808701_ger.xml

Kopf- form	Befestigung	Bezeichnung	Kern	Reichweite	Faser- quer- schnitt	minimale Objekt- größe	Licht- leiter- länge	Biege- radius	Abmessungszeichnung	spezielle Eigenschaften
Gewinde	M4 x 0,7 /M2,6	KHE-C01- 1,0-2,0-K124	PMMA	Ultra: 210 mm HiPwr: 120 mm Std: 50 mm	0,5 mm	0,15 mm	2 m	mind. 1 mm		4-fach höhere Reichweite mit Vor- satzlinsen K-LA01/ 8-fach höhere Reichweite mit Vor- satzlinsen K-LA06/ seitlicher Lichtaus- tritt mit K-LA02/ nur 1 mm Biegeradius
Gewinde	M6	KHE-C01- 2,2-2,0-K121	PMMA	Ultra: 800 mm HiPwr: 480 mm Std: 200 mm	1,0 mm	0,25 mm	2 m	mind. 2 mm		nur 2 mm Biegeradius
Zylindrisch	dia. 1,5 mm	KHE-C01- 1,0-2,0-K139	PMMA	Ultra: 210 mm HiPwr: 120 mm Std: 50 mm	0,5 mm	0,05 mm	2 m	mind. 1 mm		nur 1 mm Biegeradius
Zylindrisch	dia. 3 mm	KHE-C01- 2,2-2,0-K126	PMMA	Ultra: 210 mm HiPwr: 120 mm Std: 50 mm	0,5 mm	0,15 mm	2 m	mind. 1 mm		nur 1 mm Biegeradius
Zylindrisch	dia. 3 mm	KHE-C01- 2,2-2,0-K123	PMMA	Ultra: 800 mm HiPwr: 480 mm Std: 200 mm	1 mm	0,25 mm	2 m	mind. 2 mm		nur 2 mm Biegeradius
Rechter Winkel	dia. 15 x 5	KHE-C01- 2,2-2,0-K137	PMMA	Ultra: 140 mm HiPwr: 80 mm Std: 35 mm	0,5 mm	0,15 mm	2 m	mind. 1 mm		nur 1 mm Biegeradius
Rechter Winkel	dia. 15 x 5	KHE-C01- 2,2-2,0-K140	PMMA	Ultra: 600 mm HiPwr: 350 mm Std: 150 mm	1 mm	0,25 mm	2 m	mind. 2 mm		nur 2 mm Biegeradius
Flexibel										
Gewinde	M3 x 0,5 /M2,6	KLE-C01- 1,3-2,0-K112	PMMA	Ultra: 800 mm HiPwr: 480 mm Std: 200 mm	1 mm	0,25 mm	2 m	mind. 25 mm		4-fach höhere Reichweite mit Vor- satzlinsen K-LA01/ seitlicher Lichtaus- tritt mit K-LA02
Gewinde	M3 x 0,5	KLE-C01- 2,2-2,0-K103	PMMA	Ultra: 920 mm HiPwr: 520 mm Std: 220 mm	1 mm	0,25 mm	2 m	mind. 25 mm		
Gewinde	M4 x 0,7 /M2,6	KLE-C01- 2,2-2,0-K102	PMMA	Ultra: 920 mm HiPwr: 520 mm Std: 220 mm	1 mm	0,25 mm	2 m	mind. 25 mm		4-fach höhere Reichweite mit Vor- satzlinsen K-LA01/ 8-fach höhere Reichweite mit Vor- satzlinsen K-LA06/ seitlicher Lichtaus- tritt mit K-LA02
Gewinde	M6	KLE-C01- 2,2-2,0-K100	PMMA	Ultra: 920 mm HiPwr: 520 mm Std: 220 mm	1 mm	0,32 mm	2 m	mind. 25 mm		

Veröffentlichungsdatum: 2011-09-16 13:43 Ausgabedatum: 2011-09-16 808701_ger.xml

Kopf- form	Befesti- gung	Bezeichnung	Kern	Reichweite	Faser- quer- schnitt	minimale Objekt- größe	Licht- leiter- länge	Biege- radius	Abmessungszeichnung	spezielle Eigenschaften
Gewinde	M2,6	KLE-C01-2,2-2,0-K113	PMMA	Ultra: 800 mm HiPwr: 480 mm Std: 200 mm	1 mm	0,25 mm	2 m	mind. 25 mm		4-fach höhere Reichweite mit Vorsatzlinsen K-LA01/ seitlicher Lichtaustritt mit K-LA02
Zylindrisch	dia. 2 mm	KLE-C01-1,3-2,0-K114	PMMA	Ultra: 920 mm HiPwr: 520 mm Std: 220 mm	1 mm	0,25 mm	2 m	mind. 25 mm		
Zylindrisch	dia. 5 mm	KLE-C01-2,2-2,0-K101	PMMA	Ultra: 920 mm HiPwr: 520 mm Std: 220 mm	1 mm	0,32 mm	2 m	mind. 25 mm		
biegsame Spitze										
Gewinde	M4	KLE 00-2,2-2,0-K55	PMMA	Ultra: 872 mm HiPwr: 500 mm Std: 228 mm	1 mm		2 m	mind. 25 mm		
hohe Reichweite										
Gewinde	M3	KLE-C01-2,2-2,0-K116	PMMA	Ultra: 1500 mm HiPwr: 950 mm Std: 450 mm	1,5 mm	0,35 mm	2 m	mind. 40 mm		
Gewinde	M6	KLE-C01-2,2-2,0-K115	PMMA	Ultra: 1500 mm HiPwr: 950 mm Std: 450 mm	1,5 mm	0,35 mm	2 m	mind. 40 mm		
Gewinde	M8 x 1	FEF-PLT1	PMMA	Ultra: 25620 mm HiPwr: 15070 mm Std: 6000 mm kalkulierte Werte bezogen auf 2 m Lichtleiterlänge	1 mm		1 m	mind. 25 mm		schmaler Lichtstrahl
Gewinde	M8 x 1	FEF-PLT1-L2	PMMA	Ultra: 25620 mm HiPwr: 15070 mm Std: 6000 mm kalkulierte Werte bezogen auf 2 m Lichtleiterlänge	1 mm		2 m	mind. 25 mm		schmaler Lichtstrahl
Gewinde	M8 x 1	FEF-PLT1-L5	PMMA	Ultra: 25620 mm HiPwr: 15070 mm Std: 6000 mm kalkulierte Werte bezogen auf 2 m Lichtleiterlänge	1 mm		4 m	mind. 25 mm		schmaler Lichtstrahl
Zylindrisch	dia. 3 mm	KLE-C01-2,2-2,0-K117	PMMA	Ultra: 1360 mm HiPwr: 820 mm Std: 400 mm	1,5 mm	0,35 mm	2 m	mind. 25 mm		
seitlicher Lichtaustritt										
Zylindrisch	dia. 4,75 mm	KHE-C01-2,2-2,0-K136	PMMA	Ultra: 200 mm HiPwr: 110 mm Std: 50 mm	0,5 mm	0,15 mm	2 m	mind. 1 mm		nur 1 mm Biegeradius
Array										

Veröffentlichungsdatum: 2011-09-16 13:43 Ausgabedatum: 2011-09-16 808701_ger.xml

