



Bestellbezeichnung

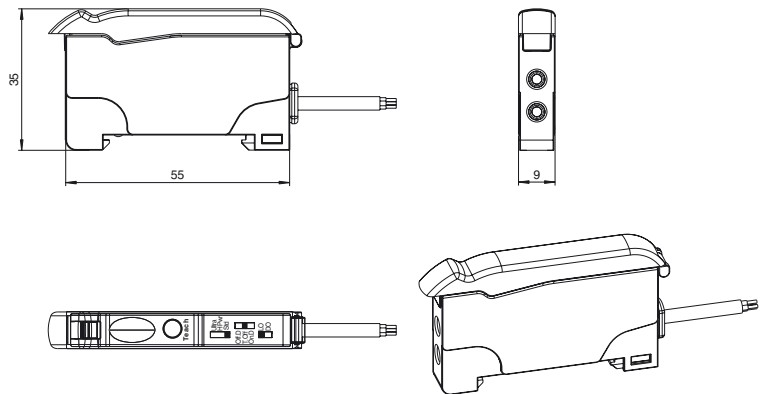
SU18/35/40a/102/115/126a

Lichtleitersensor
mit Festkabel

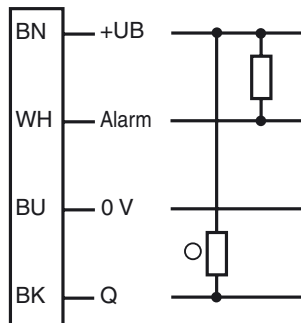
Merkmale

- Basic-Line zur Hutschienenmontage
- Hochleistungsversion
- Schmale Bauform
- 3 Ansprechzeiten wählbar
- Schutz vor gegenseitiger Beeinflussung
- Selbstdiagnosefunktion

Abmessungen



Elektrischer Anschluss



- = Hellschaltung
● = Dunkelschaltung

Technische Daten**Allgemeine Daten**

Tastweite	bis 460 mm (KLR-C02-2,2-2,0-K146)
Reichweite	bis 1500 mm (KLE-C01-2,2-2,0-K116)
Lichtsender	LED
Lichtart	rot, Wechsellicht , 640 nm
Fremdlichtgrenze	10000 Lux

Kenndaten funktionale Sicherheit

MTTF _d	690 a
Gebrauchsdauer (T _M)	20 a
Diagnosedeckungsgrad (DC)	0 %

Anzeigen/Bedienelemente

Betriebsanzeige	LED grün, statisch leuchtend Power on , Unterspannungsanzeige: LED grün pulsierend (ca. 0,8 Hz) , Kurzschluss : LED grün blinkend (ca. 4 Hz)
Funktionsanzeige	LED gelb: statisch leuchtend Schaltzustand, blinkt bei Unterschreiten der Funktionsreserve
Bedienelemente	Teach-In-Taste Schiebeschalter 2 Positionen: Hell-/dunkelschaltend Schiebeschalter 3 Positionen: Zeitfunktionen - Timer aus, Anzugsverzögerung 40 ms, Abfallverzögerung 40 ms Schiebeschalter 3 Positionen: Betriebsart - Standard-Modus, High Power-Modus, Ultra-Modus

Elektrische Daten

Betriebsspannung	U _B	10 ... 30 V DC
Welligkeit		10 %
Leerlaufstrom	I ₀	≤ 30 mA

Ausgang

Vorausfallausgang	1 NPN, kurzschlussfest, offener Kollektor	
Schaltungsart	hell-/dunkelschaltend, umschaltbar	
Signalausgang	1 NPN, kurzschlussfest, offener Kollektor	
Schaltspannung	max. 30 V DC	
Schaltstrom	max. 100 mA , ohmsche Last	
Spannungsfall	U _d	≤ 2 V DC bei 100 mA ; ≤ 0,7 V bei 10 mA
Schaltfrequenz	f	Standard Modus: 3 kHz , High Power Modus: 1 kHz , Ultra Modus: 100 Hz
Ansprechzeit		Standard Modus: 160 μs , High Power Modus: 500 μs , Ultra Modus: 5 ms
Wiederholgenauigkeit	R	≤ 0,5 % auf eingestellte Tastweite

Umgebungsbedingungen

Umgebungstemperatur	-10 ... 55 °C (14 ... 131 °F)
Lagertemperatur	-20 ... 70 °C (-4 ... 158 °F)

Mechanische Daten

Schutzart	IP50
Anschluss	2 m Kabel, 4 x 0,14 mm ² , PVC
Material	
Gehäuse	PC
Masse	45 g

Normen- und Richtlinienkonformität

Normenkonformität	
Produktnorm	EN 60947-5-2:2007 IEC 60947-5-2:2007

Zulassungen und Zertifikate

UL-Zulassung	cULus Listed, Class 2 Power Source, Type 1 enclosure
CCC-Zulassung	Produkte, deren max. Betriebsspannung ≤36 V ist, sind nicht zulassungspflichtig und daher nicht mit einer CCC-Kennzeichnung versehen.

Zubehör

KLR-C02-2,2-2,0-K146
Kunststoff-Lichtleiter-Reflex

KLR-C02-2,2-2,0-K70
Kunststoff-Lichtleiter-Reflex

KLR-C02-1,0-2,0-K75
Kunststoff-Lichtleiter-Reflex

KLR-C09-1,25-2,0-K76
Kunststoff-Lichtleiter-Reflex

KLR-C09-1,25-2,0-K74
Kunststoff-Lichtleiter-Reflex

KLR-C16-2,2-2,0-K71
Kunststoff-Lichtleiter-Reflex

KLR-A32-2,2-2,0-K83
Kunststoff-Lichtleiter-Reflex

KHR-C02-2,2-2,0-K131
Kunststoff-Lichtleiter-Reflex

KHTR-C02-2,2-2,0-K88
Kunststoff-Lichtleiter-Reflex

LHR 00-0,8-1,0-20M4
Glasfaser-Lichtleiter-Reflex mit Silikon-Ummantelung

KLE-C01-2,2-2,0-K116
Kunststoff-Lichtleiter-Einweg

KLE-C01-2,2-2,0-K103
Kunststoff-Lichtleiter-Einweg

KLE-C01-2,2-2,0-K102
Kunststoff-Lichtleiter-Einweg

KLE-C01-2,2-2,0-K100
Kunststoff-Lichtleiter-Einweg

KLE-C01-2,2-2,0-K101
Kunststoff-Lichtleiter-Einweg

KLE-C01-2,2-2,0-K113
Kunststoff-Lichtleiter-Einweg

KLE-C01-1,0-2,0-K120
Kunststoff-Lichtleiter-Einweg

KHE-C01-2,2-2,0-K122
Kunststoff-Lichtleiter-Einweg

KHTE-C01-2,2-2,0-K118
Kunststoff-Lichtleiter-Einweg

LHE 00-1,1-1,0-20M4
Glasfaser-Lichtleiter-Einweg mit Silikon-Ummantelung

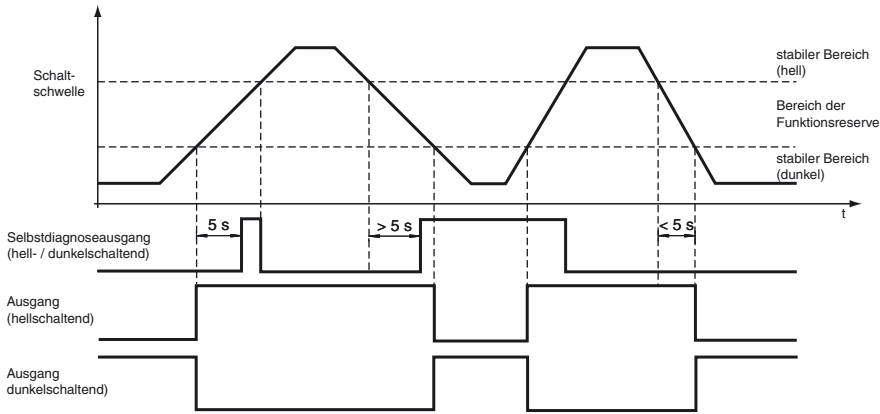
Bracket SU
Hutschienensicherung

Weiteres Zubehör finden Sie im Internet unter www.pepperl-fuchs.com

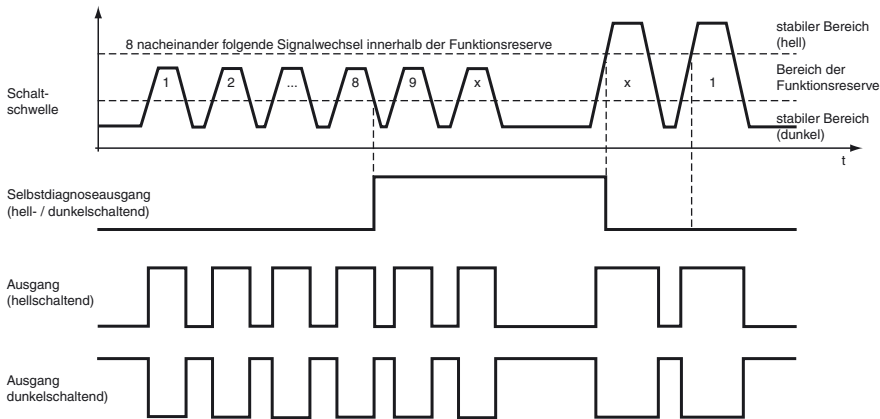
Kurven/Diagramme

Selbstdiagnosefunktion:

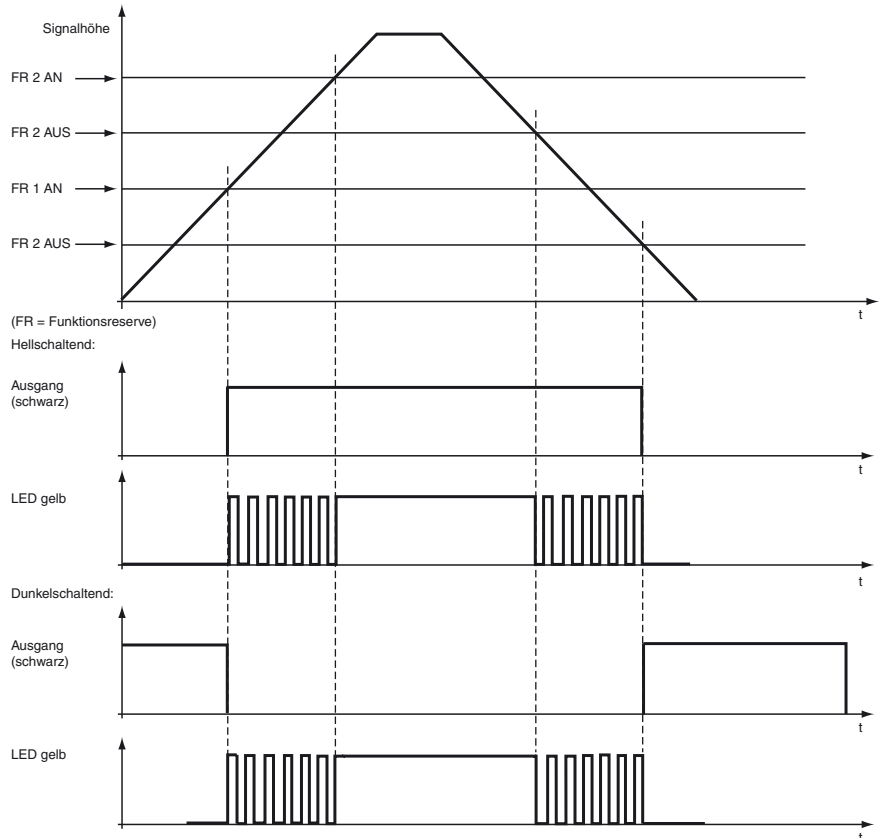
5 Sekunden Regel für hellschaltenden und dunkelschaltenden Modus



8 Zyklen für hellschaltenden und dunkelschaltenden Modus



LED-Anzeige und Betriebszustand:



Veröffentlichungsdatum: 2011-09-16 13:44 Ausgabedatum: 2011-09-16 808451_ger.xml

Teach-In Einstellungen

2-Punkt Teach-In*:

1. Stellen Sie das erste Objekt vor die Sensorfläche.
2. Halten Sie die Teach-Taste länger als 2 Sekunden gedrückt. Sie befinden sich im Einstellmodus.
3. Drücken Sie erneut die Teach-Taste für weitere 3 Sekunden. Nachdem beide LEDs erlöschen, befinden Sie sich im 2-Punkt Teach-In Modus.
4. Entfernen Sie nun das Objekt (um den Hintergrund einzulernen) oder vergrößern Sie die Entfernung zwischen Objekt und Sensor.
5. Halten Sie die Teach-Taste kürzer als 2 Sekunden gedrückt.
Beide LEDs blinken zuerst gleichzeitig und danach abwechselnd. Die Einstellungen sind beendet.

* Das 2-Point Teach-In kann bei Anwendungen von Einweg- und Reflexions-Lichtleiter verwendet werden. Das Einlernen erfolgt in diesem Fall in der umgekehrten Reihenfolge:

1. Das Objekt ist nicht vorhanden (Der Lichtweg ist frei).
4. Das Objekt ist vorhanden.

Dynamisches Teach-In:

1. Halten Sie den Teach-Taste länger als 2 Sekunden gedrückt. Sie befinden sich im Einstellmodus.
Beide LEDs blinken gleichzeitig zuerst schnell und danach langsam.
2. Bewegen Sie ein zu detektierendes Objekt an der Sensorfläche vorbei.
3. Halten Sie die Teach-Taste kürzer als 2 Sekunden gedrückt.
Beide LEDs blinken zuerst gleichzeitig und danach abwechselnd. Die Einstellungen sind beendet.

Maximum Teach-In:

1. Stellen Sie kein Objekt vor die Sensorfläche.
2. Halten Sie den Teach-Taste länger als 2 Sekunden gedrückt. Sie befinden sich im Einstellmodus.
Beide LEDs blinken gleichzeitig zuerst schnell und danach langsam.
3. Halten Sie die Teach-Taste länger als 2 Sekunden gedrückt.
Beide LEDs blinken zuerst gleichzeitig und danach abwechselnd. Die Einstellungen sind beendet.

Positions Teach-In:

1. Stellen Sie ein Objekt vor der Sensorfläche.
2. Halten Sie den Teach-Taste länger als 2 Sekunden gedrückt. Sie befinden sich im Einstellmodus.
Beide LEDs blinken gleichzeitig zuerst schnell und danach langsam.
Im Fehlerfall (falls sich das Objekt zu nah am Sensor befindet) verlängert sich der schnelle Blinkrythmus. Danach blinken beide LEDs wieder langsam.
3. Entfernen Sie das Objekt oder stellen Sie das Objekt weiter weg vom Sensor und wiederholen den Vorgang.
4. Halten Sie die Teach-Taste länger als 2 Sekunden gedrückt.
Beide LEDs blinken zuerst gleichzeitig und danach abwechselnd. Die Einstellungen sind beendet.

LED Anzeigen (grün und gelb) im Betriebsmodus:

- Gelbe LED leuchtet: Funktionsreserve > 2 (Empfangslichtstärke).
- Gelbe LED blinkt (4 Hz): FR1 < Empfangslichtstärke < FR2.
- Grüne LED leuchtet: Spannungsversorgung ist OK, Sensor ist betriebsbereit.
- Grüne LED blinkt bei jedem Tastendruck, z. B. bei der Einstellung des Teach-In Modus.
- Grüne LED blinkt (4 Hz): Kurzschluss an den Ausgängen.
- Grüne LED blinkt (0,8 Hz): Spannungsversorgung zu niedrig.

LED Anzeigen (grün und gelb) im Einstellmodus:

- Beide LEDs blinken gleichzeitig. Sensor befindet sich im Einstellmodus.
- Langsames gleichzeitiges blinken beider LEDs. Der Sensor ist bereit oder der Sensor wartet auf neue Einlern-Informationen wie Objekt und/oder Hintergrund.
- Schnelles gleichzeitiges blinken beider LEDs. Der Sensor lernt ein neues Objekt ein. Wenn der Vorgang abgeschlossen ist blinken beide LEDs gleichzeit wieder langsam.
- Grüne und gelbe LEDs blinken abwechselnd (8 Hz): Teach-In Eingabe falsch oder Sensorfehler.
- Grüne und gelbe LEDs blinken abwechselnd (2,5 Hz): Teach-In Eingabe erfolgreich beendet.

Auswahltabelle Einweg-Lichtleiter

Kopf-form	Befesti-gung	Bezeichnung	Kern	Reichweite	Faser-quer-schnitt	minimale Objekt-größe	Licht-leiter-länge	Biege-radius	Abmessungszeichnung	spezielle Eigenschaften
Hochpräzise										
Gewinde	M3	KLE-C01-1,0-2,0-K120	PMMA	Ultra: 80 mm HiPwr: 45 mm Std: 20 mm	0,25 mm	0,05 mm	2 m	mind. 10 mm		

Veröffentlichungsdatum: 2011-09-16 13:44 Ausgabedatum: 2011-09-16 808451_ger.xml

Kopf- form	Befesti- gung	Bezeichnung	Kern	Reichweite	Faser- quer- schnitt	minimale Objekt- größe	Licht- leiter- länge	Biege- radius	Abmessungszeichnung	spezielle Eigenschaften
Gewinde	M4	KLE-C01-1,0-2,0-K119	PMMA	Ultra: 80 mm HiPwr: 45 mm Std: 20 mm	0,25 mm	0,05 mm	2 m	mind. 10 mm		4-fach höhere Reichweite mit Vorsatzlinsen K-LA01/ 8-fach höhere Reichweite mit Vorsatzlinsen K-LA06/ seitlicher Lichtaustritt mit K-LA02
Gewinde	M3 x 0,5	KLE-C04-1,0-2,0-K104	PMMA	Ultra: 300 mm HiPwr: 165 mm Std: 70 mm	4 x 0,25 mm	0,12 mm	2 m	mind. 15 mm		
Zylindrisch	dia. 2 mm	KLE-C01-1,0-2,0-K105	PMMA	Ultra: 80 mm HiPwr: 45 mm Std: 20 mm	0,25 mm	0,05 mm	2 m	mind. 10 mm		
Zylindrisch	dia. 1,5 mm	KLE-C01-1,0-2,0-K107	PMMA	Ultra: 80 mm HiPwr: 45 mm Std: 20 mm	0,25 mm	0,05 mm	2 m	mind. 10 mm		
Zylindrisch	dia. 1,5 mm	KLE-C04-1,0-2,0-K108	PMMA	Ultra: 300 mm HiPwr: 165 mm Std: 70 mm	4 x 0,25 mm	0,12 mm	2 m	mind. 15 mm		
Zylindrisch	dia. 2 mm	KLE-C04-1,0-2,0-K106	PMMA	Ultra: 300 mm HiPwr: 165 mm Std: 70 mm	4 x 0,25 mm	0,05 mm	2 m	mind. 15 mm		
Hochflexibel										
Gewinde	M3	KHE-C01-1,0-2,0-K125	PMMA	Ultra: 210 mm HiPwr: 120 mm Std: 50 mm	0,5 mm	0,15 mm	2 m	mind. 1 mm		nur 1 mm Biegeradius
Gewinde	M3	KHE-C01-2,2-2,0-K122	PMMA	Ultra: 800 mm HiPwr: 480 mm Std: 200 mm	1 mm	0,25 mm	2 m	mind. 2 mm		nur 2 mm Biegeradius
Gewinde	M4 x 0,7 /M2,6	KHE-C01-1,0-2,0-K124	PMMA	Ultra: 210 mm HiPwr: 120 mm Std: 50 mm	0,5 mm	0,15 mm	2 m	mind. 1 mm		4-fach höhere Reichweite mit Vorsatzlinsen K-LA01/ 8-fach höhere Reichweite mit Vorsatzlinsen K-LA06/ seitlicher Lichtaustritt mit K-LA02/ nur 1 mm Biegeradius
Gewinde	M6	KHE-C01-2,2-2,0-K121	PMMA	Ultra: 800 mm HiPwr: 480 mm Std: 200 mm	1,0 mm	0,25 mm	2 m	mind. 2 mm		nur 2 mm Biegeradius
Zylindrisch	dia. 1,5 mm	KHE-C01-1,0-2,0-K139	PMMA	Ultra: 210 mm HiPwr: 120 mm Std: 50 mm	0,5 mm	0,05 mm	2 m	mind. 1 mm		nur 1 mm Biegeradius

Veröffentlichungsdatum: 2011-09-16 13:44 Ausgabedatum: 2011-09-16 808451_ger.xml

Kopf- form	Befesti- gung	Bezeichnung	Kern	Reichweite	Faser- quer- schnitt	minimale Objekt- größe	Licht- leiter- länge	Biege- radius	Abmessungszeichnung	spezielle Eigenschaften
Zylindrisch	dia. 3 mm	KHE-C01- 2,2-2,0-K126	PMMA	Ultra: 210 mm HiPwr: 120 mm Std: 50 mm	0,5 mm	0,15 mm	2 m	mind. 1 mm		nur 1 mm Biegeradius
Zylindrisch	dia. 3 mm	KHE-C01- 2,2-2,0-K123	PMMA	Ultra: 800 mm HiPwr: 480 mm Std: 200 mm	1 mm	0,25 mm	2 m	mind. 2 mm		nur 2 mm Biegeradius
Rechter Winkel	dia. 15 x 5	KHE-C01- 2,2-2,0-K137	PMMA	Ultra: 140 mm HiPwr: 80 mm Std: 35 mm	0,5 mm	0,15 mm	2 m	mind. 1 mm		nur 1 mm Biegeradius
Rechter Winkel	dia. 15 x 5	KHE-C01- 2,2-2,0-K140	PMMA	Ultra: 600 mm HiPwr: 350 mm Std: 150 mm	1 mm	0,25 mm	2 m	mind. 2 mm		nur 2 mm Biegeradius
Flexibel										
Gewinde	M3 x 0,5 /M2,6	KLE-C01- 1,3-2,0-K112	PMMA	Ultra: 800 mm HiPwr: 480 mm Std: 200 mm	1 mm	0,25 mm	2 m	mind. 25 mm		4-fach höhere Reichweite mit Vor- satzlinsen K-LA01/ seitlicher Lichtaus- tritt mit K-LA02
Gewinde	M3 x 0,5	KLE-C01- 2,2-2,0-K103	PMMA	Ultra: 920 mm HiPwr: 520 mm Std: 220 mm	1 mm	0,25 mm	2 m	mind. 25 mm		
Gewinde	M4 x 0,7 /M2,6	KLE-C01- 2,2-2,0-K102	PMMA	Ultra: 920 mm HiPwr: 520 mm Std: 220 mm	1 mm	0,25 mm	2 m	mind. 25 mm		4-fach höhere Reichweite mit Vor- satzlinsen K-LA01/ 8-fach höhere Reichweite mit Vor- satzlinsen K-LA06/ seitlicher Lichtaus- tritt mit K-LA02
Gewinde	M6	KLE-C01- 2,2-2,0-K100	PMMA	Ultra: 920 mm HiPwr: 520 mm Std: 220 mm	1 mm	0,32 mm	2 m	mind. 25 mm		
Gewinde	M2,6	KLE-C01- 2,2-2,0-K113	PMMA	Ultra: 800 mm HiPwr: 480 mm Std: 200 mm	1 mm	0,25 mm	2 m	mind. 25 mm		4-fach höhere Reichweite mit Vor- satzlinsen K-LA01/ seitlicher Lichtaus- tritt mit K-LA02
Zylindrisch	dia. 2 mm	KLE-C01- 1,3-2,0-K114	PMMA	Ultra: 920 mm HiPwr: 520 mm Std: 220 mm	1 mm	0,25 mm	2 m	mind. 25 mm		
Zylindrisch	dia. 5 mm	KLE-C01- 2,2-2,0-K101	PMMA	Ultra: 920 mm HiPwr: 520 mm Std: 220 mm	1 mm	0,32 mm	2 m	mind. 25 mm		

biegsame Spitze

Veröffentlichungsdatum: 2011-09-16 13:44 Ausgabedatum: 2011-09-16 808451_ger.xml

Kopf- form	Befestigung	Bezeichnung	Kern	Reichweite	Faser- quer- schnitt	minimale Objekt- größe	Licht- leiter- länge	Biege- radius	Abmessungszeichnung	spezielle Eigenschaften
Gewinde	M4	KLE 00-2,2- 2,0-K55	PMMA	Ultra: 872 mm HiPwr: 500 mm Std: 228 mm	1 mm		2 m	mind. 25 mm		
hohe Reichweite										
Gewinde	M3	KLE-C01- 2,2-2,0-K116	PMMA	Ultra: 1500 mm HiPwr: 950 mm Std: 450 mm	1,5 mm	0,35 mm	2 m	mind. 40 mm		
Gewinde	M6	KLE-C01- 2,2-2,0-K115	PMMA	Ultra: 1500 mm HiPwr: 950 mm Std: 450 mm	1,5 mm	0,35 mm	2 m	mind. 40 mm		
Gewinde	M8 x 1	FEF-PLT1	PMMA	Ultra: 25620 mm HiPwr: 15070 mm Std: 6000 mm kalkulierte Werte bezogen auf 2 m Lichtleiterlänge	1 mm		1 m	mind. 25 mm		schmaler Lichtstrahl
Gewinde	M8 x 1	FEF-PLT1-L2	PMMA	Ultra: 25620 mm HiPwr: 15070 mm Std: 6000 mm kalkulierte Werte bezogen auf 2 m Lichtleiterlänge	1 mm		2 m	mind. 25 mm		schmaler Lichtstrahl
Gewinde	M8 x 1	FEF-PLT1-L5	PMMA	Ultra: 25620 mm HiPwr: 15070 mm Std: 6000 mm kalkulierte Werte bezogen auf 2 m Lichtleiterlänge	1 mm		4 m	mind. 25 mm		schmaler Lichtstrahl
Zylindrisch	dia. 3 mm	KLE-C01- 2,2-2,0-K117	PMMA	Ultra: 1360 mm HiPwr: 820 mm Std: 400 mm	1,5 mm	0,35 mm	2 m	mind. 25 mm		
seitlicher Lichtaustritt										
Zylindrisch	dia. 4,75 mm	KHE-C01- 2,2-2,0-K136	PMMA	Ultra: 200 mm HiPwr: 110 mm Std: 50 mm	0,5 mm	0,15 mm	2 m	mind. 1 mm		nur 1 mm Biegeradius
Array										
Kubisch	3 x M2 x 0,5	KLE-A16- 2,2-2,0-K109	PMMA	Ultra: 420 mm HiPwr: 240 mm Std: 100 mm	16 x 0,25 mm	0,05 mm	2 m	mind. 25 mm		
Kubisch	3 x M3 x 0,5	KLE-A16- 2,2-2,0-K110	PMMA	Ultra: 420 mm HiPwr: 240 mm Std: 100 mm	16 x 0,25 mm	0,05 mm	2 m	mind. 25 mm		
Kubisch	3 x M3 x 0,5	KLE-A16- 2,2-2,0-K111	PMMA	Ultra: 420 mm HiPwr: 240 mm Std: 100 mm	16 x 0,25 mm	0,05 mm	2 m	mind. 25 mm		

Veröffentlichungsdatum: 2011-09-16 13:44 Ausgabedatum: 2011-09-16 808451_ger.xml

Kopf- form	Befesti- gung	Bezeichnung	Kern	Reichweite	Faser- quer- schnitt	minimale Objekt- größe	Licht- leiter- länge	Biege- radius	Abmessungszeichnung	spezielle Eigenschaften
Kubisch	2 x 3,2 m	KLE-A32-2,2-2,0-K142	PMMA	Ultra: 140 mm HiPwr: 80 mm Std: 35 mm	32 x 0,25 mm		2 m	mind. 25 mm		
Hochtemperaturbeständig										
Zylindrisch	dia. 3 mm	KHTE-C01-2,2-2,0-K118	PMMA	Ultra: 475 mm HiPwr: 270 mm Std: 115 mm	1 mm	0,35 mm	2 m	mind. 25 mm		- 55°C ... + 115 °C
robuste Ausführung										
Gewinde	M3	LHE 00-1,1-1,0-14M3	Glas	Ultra: 710 mm HiPwr: 420 mm Std: 195 mm	1,1 mm		1 m	4 mm statisch		- 40°C ... + 180 °C
Gewinde	M4 x 0,7 /M2,6	LHE 00-1,1-1,0-20M4	Glas	Ultra: 710 mm HiPwr: 420 mm Std: 195 mm	1,1 mm		1 m	4 mm statisch		4-fach höhere Reichweite mit Vorsatzlinsen K-LA01/ 8-fach höhere Reichweite mit Vorsatzlinsen K-LA06/ seitlicher Lichtaustritt mit K-LA02/ - 40°C ... + 180 °C
Gewinde	M6	LHE 00-1,1-1,0-G	Glas	Ultra: 710 mm HiPwr: 420 mm Std: 195 mm	1,1 mm		1 m	4 mm statisch		- 40°C ... + 180 °C
Zylindrisch	dia. 1,5 mm	LHE 00-1,1-1,0-10C1,5	Glas	Ultra: 710 mm HiPwr: 420 mm Std: 195 mm	1,1 mm		1 m	4 mm statisch		- 40°C ... + 180 °C
Zylindrisch	dia. 3 mm	LHE 00-1,1-1,0-15C3	Glas	Ultra: 710 mm HiPwr: 420 mm Std: 195 mm	1,1 mm		1 m	4 mm statisch		- 40°C ... + 180 °C
rechter Winkel	Steg 3 mm	LHE 00-1,1-1,0-WC3	Glas	Ultra: 710 mm HiPwr: 420 mm Std: 195 mm	1,1 mm		1 m	4 mm statisch		- 40°C ... + 180 °C
rechter Winkel	Steg 10 mm	LHE 00-1,1-1,0-K9	Glas	Ultra: 710 mm HiPwr: 420 mm Std: 195 mm	1,1 mm		1 m	4 mm statisch		- 40°C ... + 180 °C
spezielle Ausführung										
Kubisch	2 x 2,2 m	KHE-A01-1,0-2,0-K138	PMMA	Ultra: 100 mm HiPwr: 60 mm Std: 25 mm	0,5 mm	0,05 mm	2 m	mind. 1 mm		nur 1 mm Biegeradius

Veröffentlichungsdatum: 2011-09-16 13:44 Ausgabedatum: 2011-09-16 808451_ger.xml

Kopf- form	Befesti- gung	Bezeichnung	Kern	Reichweite	Faser- quer- schnitt	minimale Objekt- größe	Licht- leiter- länge	Biege- radius	Abmessungszeichnung	spezielle Eigenschaften
Gabel	2 x 3,2 m m	KLE-C02- 1,25-2,0- K134	PMMA	5 mm	2 x 0,25 m m		2 m	mind. 10 mm		
Gabel	2 x 3,2 m m	KLE-C02- 1,25-2,0- K135	PMMA	10 mm	2 x 0,25 m m		2 m	mind. 10 mm		

	Std: Standard Modus, 160 µs HiPwr: HighPower Modus, 500 µs Ultra: Ultra Modus, 5 ms
--	---

Auswahltable Reflexions-Lichtleiter

Kopf- form	Befesti- gung	Bezeichnung	Kern	Tastweite *	Faserquer- schnitt	Licht- leiter- länge	Biege- radius	Abmessungszeichnung	spezielle Eigenschaften
Hochpräzise									
Gewinde	M3 x 0,5	KLR-C02-1,0-2,0-K75	PMMA	Ultra: 12 mm HiPwr: 6 mm Std: 4 mm	2 x 0,25 m	2 m	mind. 10 mm		
Gewinde	M4 x 0,7	KLR-C02-1,0-2,0-K73	PMMA	Ultra: 12 mm HiPwr: 6 mm Std: 4 mm	2 x 0,25 mm	2 m	mind. 10 mm		
Gewinde	M3 x 0,5	KLR-C04-1,25-2,0-K78	PMMA	Ultra: 25 mm HiPwr: 18 mm Std: 8 mm	4 x 0,25 m	2 m	mind. 15 mm		
Zylindrisch	dia. 2,0 mm	KLR-C02-1,0-2,0-K91	PMMA	Ultra: 12 mm HiPwr: 6 mm Std: 4 mm	2 x 0,25 mm	2 m	mind. 10 mm		
Zylindrisch	dia. 3,0 mm	KLR-C02-1,0-2,0-K90	PMMA	Ultra: 12 mm HiPwr: 6 mm Std: 4 mm	2 x 0,25 mm	2 m	mind. 10 mm		
Zylindrisch	dia. 1,5 mm	KLR-C04-1,25-2,0-K80	PMMA	Ultra: 25 mm HiPwr: 18 mm Std: 8 mm	4 x 0,25 mm	2 m	mind. 15 mm		
Zylindrisch	dia. 1,5 mm	KLR-C04-1,0-2,0-K133	PMMA	Ultra: 25 mm HiPwr: 18 mm Std: 7 mm	4 x 0,25 mm	2 m	mind. 15 mm		

Veröffentlichungsdatum: 2011-09-16 13:44 Ausgabedatum: 2011-09-16 808451_ger.xml

Kopf- form	Befestigung	Bezeichnung	Kern	Tastweite *	Faserquer- schnitt	Licht- leiter- länge	Biege- radius	Abmessungszeichnung	spezielle Eigenschaften
Zylindrisch	dia. 2,0 mm	KLR-C02-1,0-2,0-K87	PMMA	Ultra: 85 mm HiPwr: 52 mm Std: 25 mm	2 x 0,5 mm	2 m	mind. 15 mm		
Zylindrisch	dia. 3,0 mm	KLR-C04-1,25-2,0-K79	PMMA	Ultra: 25 mm HiPwr: 18 mm Std: 8 mm	4 x 0,25 mm	2 m	mind. 15 mm		
Koaxial									
Gewinde	M3 x 0,5	KLR-C09-1,25-2,0-K76	PMMA	Ultra: 100 mm HiPwr: 60 mm Std: 30 mm	1 x 0,5 mm Sender 9 x 0,25 mm Empfänger	2 m	mind. 15 mm		nur 0,5 mm Lichtfleck bei 8 mm mit Vorsatzlinse K-LA03
Gewinde	M4 x 0,7 /M2,6	KLR-C09-1,25-2,0-K74	PMMA	Ultra: 100 mm HiPwr: 60 mm Std: 30 mm	1 x 0,5 mm Sender 9 x 0,25 mm Empfänger	2 m	mind. 15 mm		nur 0,7 mm Lichtfleck bei 10 mm mit Vor- satzlinse K-LA04/ 2-fach höhere Reich- weite mit Vorsatzlin- sen K-LA01/ 3-fach höhere Reich- weite mit Vorsatzlin- sen K-LA06
Gewinde	M6 x 0,75	KLR-C16-2,2-2,0-K71	PMMA	Ultra: 300 mm HiPwr: 190 mm Std: 85 mm	1 x 1,0 mm Sender 16 x 0,25 mm Empfänger	2 m	mind. 25 mm		
Zylindrisch	dia. 1,0 mm	KLR-C06-1,25-2,0-K81	PMMA	Ultra: 70 mm HiPwr: 45 mm Std: 20 mm	1 x 0,25 mm Sender 6 x 0,25 mm Empfänger	2 m	mind. 15 mm		
Zylindrisch	dia. 3,0 mm	KLR-C09-1,25-2,0-K77	PMMA	Ultra: 110 mm HiPwr: 60 mm Std: 30 mm	1 x 0,5 mm Sender 9 x 0,25 mm Empfänger	2 m	mind. 15 mm		
Zylindrisch	dia. 5,0 mm	KLR-C16-2,2-2,0-K72	PMMA	Ultra: 300 mm HiPwr: 190 mm Std: 85 mm	1 x 1,0 mm Sender 16 x 0,25 mm Empfänger	2 m	mind. 25 mm		
Hochflexibel									
Gewinde	M3	KHR-C02-1,0-2,0-K96	PMMA	Ultra: 40 mm HiPwr: 25 mm Std: 12 mm	2 x 0,5 mm	2 m	mind. 1 mm		
Gewinde	M4	KHR-C02-1,0-2,0-K95	PMMA	Ultra: 40 mm HiPwr: 25 mm Std: 12 mm	2 x 0,5 mm	2 m	mind. 1 mm		
Gewinde	M4	KHR-C02-1,3-2,0-K92	PMMA	Ultra: 210 mm HiPwr: 130 mm Std: 60 mm	2 x 1,0 mm	2 m	mind. 2 mm		

Veröffentlichungsdatum: 2011-09-16 13:44 Ausgabedatum: 2011-09-16 808451_ger.xml

