



Referencia de pedido

SU19.1/110/115a

Fibra óptica
con cable fijo y conector M8, 4 polos

Características

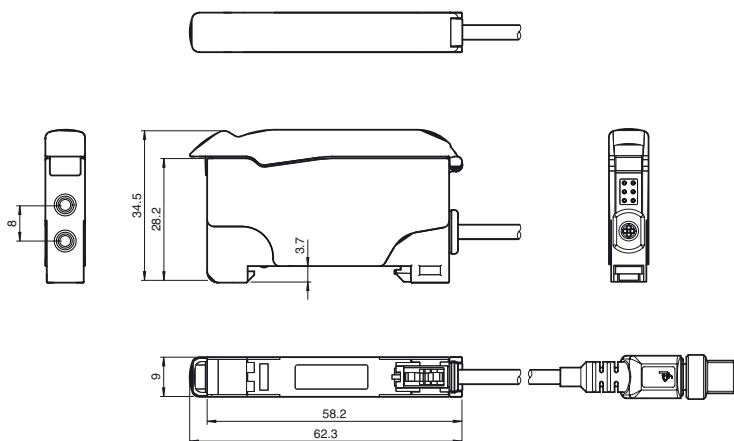
- Línea clásica con pantalla
- AGC (Automatic Gain Control o Control automático de ganancia) para un aprendizaje más rápido
- Contactos de puente para simplificar el cableado
- Detección de transparencia
- 30 µs modo de alta velocidad
- Módulo esclavo

Información de producción

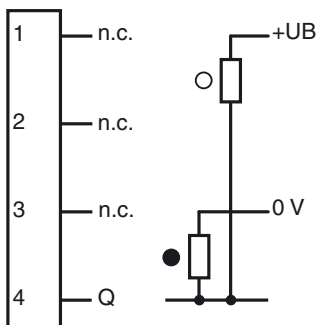
El dispositivo conductor de luz SU19 con pantalla se desarrolló para optimizar la manejabilidad. De este modo, es posible reducir significativamente los costes a cargo del usuario.

El aprendizaje de objetos permite ahorrar tiempo gracias a un nuevo algoritmo de aprendizaje. La pantalla porcentual de 4 dígitos de alta resolución muestra estados de conexión y umbrales de conmutación con la máxima precisión. La instalación eléctrica y la sustitución de aparatos pueden llevarse a cabo rápida y fácilmente gracias a los contactos pondeadores laterales.

Dimensiones



Conexión eléctrica

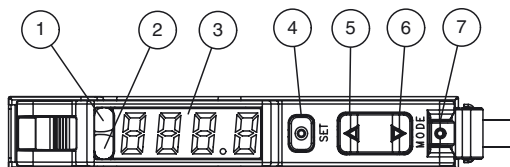


- = conmutación claro
- = conmutación oscuro

Fijación de acordar



Elementos de indicación y manejo



1	Indicación de operación	verde
2	Señal de operación	amarillo
3	Display	
4	Tecla: Set	
5	Tecla: Up	
6	Tecla: Down	
7	Tecla: Mode	

Fecha de publicación: 2012-11-02 13:54 Fecha de edición: 2012-12-17 807915_spa.xml

Datos técnicos**Datos generales**

Rango de detección	hasta 150 mm (KLR-C02-2,2-2,0-K146)
Alcance	hasta 450 mm (KLE-C01-2,2-2,0-K116)
Emisor de luz	LED
Tipo de luz	Luz alterna, roja , 660 nm
Límite de luz extraña	10000 Lux
Forma constructiva modular	máximo 20 unidades

Datos característicos de seguridad funcional

MTTF _d	500 a
Duración de servicio (T _M)	20 a
Factor de cobertura de diagnóstico (DC)	0 %

Elementos de indicación y manejo

Indicación de trabajo	Power on: iluminado estático , Indicación de baja tensión: LED verde intermitente (aprox. 0,8 Hz) , cortocircuito : LED verde intermitente (aprox.. 4 Hz)
Indicación de diagnóstico	Display de 7 segmentos
Indicación de la función	LED amarillo: iluminado estático Estado de conmutación, parpadea si está por debajo de la reserva de función
Elementos de mando	Tecla (modo) para selección de menú ; Tecla (Set) para Teach-In ; Tecla (Up/Down) para ajuste de precisión y parametrización

Datos eléctricos

Tensión de trabajo	U _B	10 ... 30 V CC
Rizado		10 %
Corriente en vacío	I ₀	≤ 30 mA

Salida

Tipo de conmutación	Conmutación claro/oscurito programable	
Señal de salida	1 salida de contrafase npn/pnp , protegido contra cortocircuito	
Tensión de conmutación	máx. 30 V CC	
Corriente de conmutación	máx. 100 mA , carga óhmica	
Caída de tensión	U _d	≤ 2 V DC a 100 mA ; ≤ 0,7 V con 10 mA
Frecuencia de conmutación	f	Modo de alta velocidad: 16 kHz , Modo estándar: 3 kHz , Alta resolución: 250 Hz ~ 3 kHz (selección mediante sensor), Automático: 250 Hz , modo de vidrio: 250 Hz
Tiempo de respuesta		Modo de alta velocidad: 30 μs , Modo estándar: 160 μs , Alta resolución: 2 ms , Automático: 160 μs ~ 2 ms (selección mediante sensor), modo de vidrio: 2 ms
Repetibilidad	R	≤ 0,5 % A la anchura de exploración ajustada
Función del temporizador		Retardo de actuación, caída, onda transitoria de conexión, prolongación de impulso ; ajustable 0 ... 999 ms en pasos de 1 ms

Condiciones ambientales

Temperatura ambiente	-10 ... 55 °C (14 ... 131 °F)
Temperatura de almacenaje	-20 ... 70 °C (-4 ... 158 °F)

Datos mecánicos

Tipo de protección	IP50
Conexión	200 mm, cable PVC con Conector macho M8, 4 polos
Material	
Carcasa	PC
Masa	45 g

Conformidad con Normas y Directivas

Conformidad con estándar	
Norma del producto	EN 60947-5-2:2007 IEC 60947-5-2:2007

Autorizaciones y Certificados

Autorización UL	cULus Listed, Class 2 Power Source, Type 1 enclosure
Autorización CCC	Los productos cuya tensión de trabajo máx. ≤36 V no llevan el marcado CCC, ya que no requieren aprobación.

Accessories**HPF-D032****KLR-C02-2,2-2,0-K146**

Fibra óptica de plástico por reflexión

KLR-C02-2,2-2,0-K70

Fibra óptica de plástico por reflexión

KLR-C02-1,0-2,0-K75

Fibra óptica de plástico por reflexión

KLR-C09-1,25-2,0-K76

Fibra óptica de plástico por reflexión

KLR-C09-1,25-2,0-K74

Fibra óptica de plástico por reflexión

KLR-C16-2,2-2,0-K71

Fibra óptica de plástico por reflexión

KLR-A32-2,2-2,0-K83

Fibra óptica de plástico por reflexión

KHR-C02-2,2-2,0-K131

Fibra óptica de plástico por reflexión

KHTR-C02-2,2-2,0-K88

Fibra óptica de plástico por reflexión

LHR 00-0,8-1,0-20M4

guía de luz de fibra óptica de reflexión con revestimiento silicóna

KLE-C01-2,2-2,0-K116

Fibra óptica de plástico-unidireccional

KLE-C01-2,2-2,0-K103

Fibra óptica de plástico-unidireccional

KLE-C01-2,2-2,0-K102

Fibra óptica de plástico-unidireccional

KLE-C01-2,2-2,0-K100

Fibra óptica de plástico-unidireccional

KLE-C01-2,2-2,0-K101

Fibra óptica de plástico-unidireccional

KLE-C01-2,2-2,0-K113

Fibra óptica de plástico-unidireccional

KLE-C01-1,0-2,0-K120

Fibra óptica de plástico-unidireccional

KHE-C01-2,2-2,0-K122

Fibra óptica de plástico-unidireccional

KHTE-C01-2,2-2,0-K118

Fibra óptica de plástico-unidireccional

LHE 00-1,1-1,0-20M4

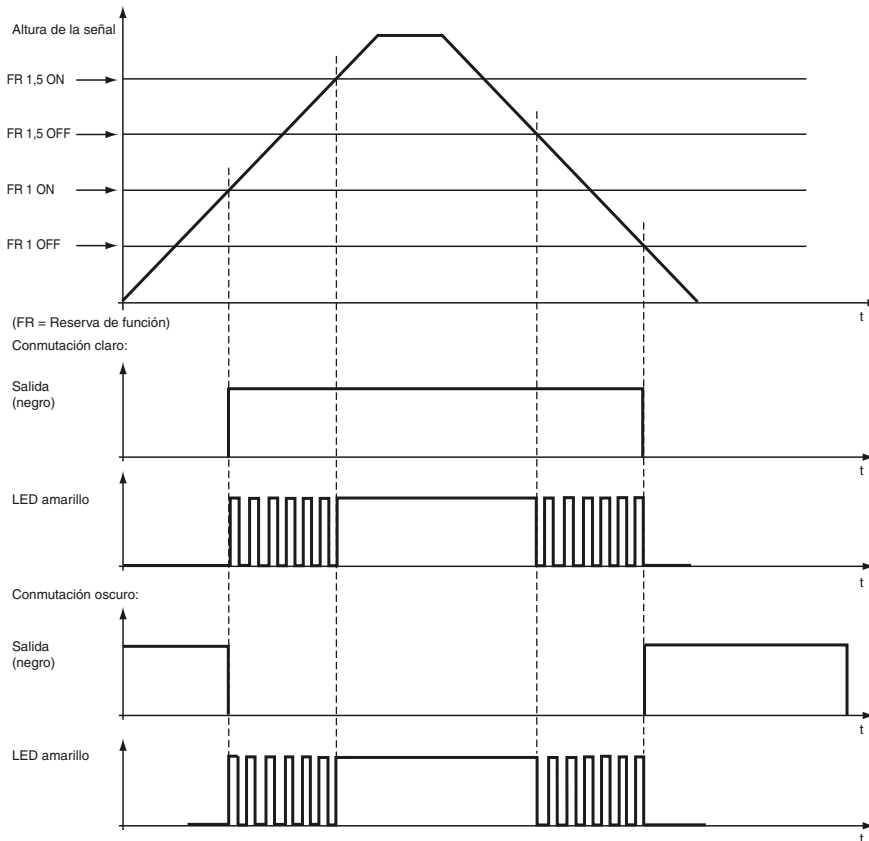
guía de luz de fibra óptica unidireccional con envoltura de silicóna

Bracket SU

Soporte de montaje para carril DIN

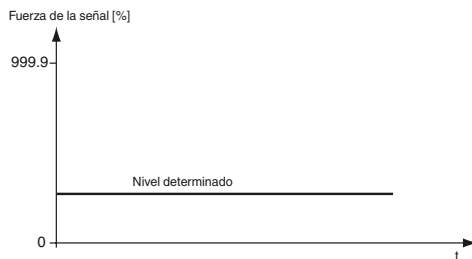
Pueden encontrarse otros accesorios en www.pepperl-fuchs.com

Estado indicación por LED y funcionamiento:



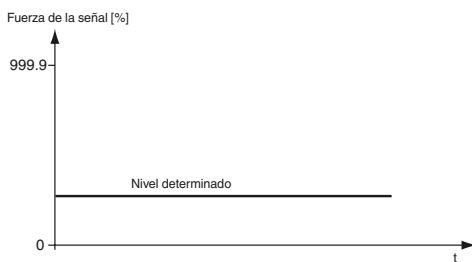
Métodos de aprendizaje

Aprendizaje máximo



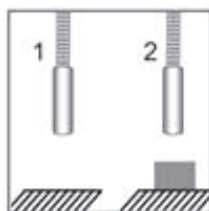
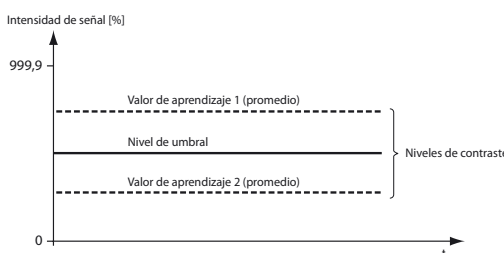
- El sensor ajusta la amplificación al máximo.
- El sensor ajusta el valor límite al mínimo.
- De este modo se establece la sensibilidad máxima.

Aprendizaje de posiciones



- El sensor selecciona automáticamente la amplificación óptima.
- El valor límite se ajusta al mínimo.
- La señal se ajusta al 100%.

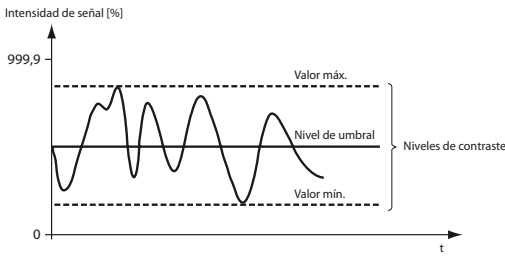
Aprendizaje en 2 puntos



- El sensor selecciona automáticamente la amplificación óptima.
- El valor límite se encuentra en el punto medio entre los dos valores de aprendizaje.

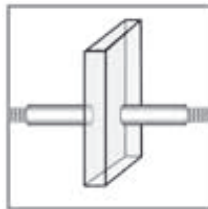
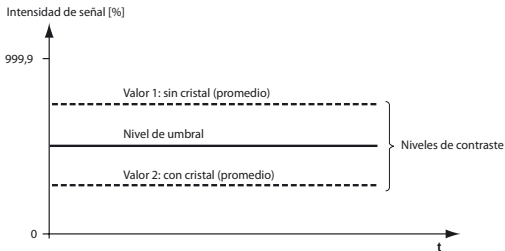
Fecha de publicación: 2012-11-02 13:54 Fecha de edición: 2012-12-17 807915_spa.xml

Aprendizaje dinámico



- El sensor selecciona automáticamente la amplificación óptima.
- El valor límite se encuentra entre los niveles de contraste mínimo y máximo.

Modo de detección de vidrio

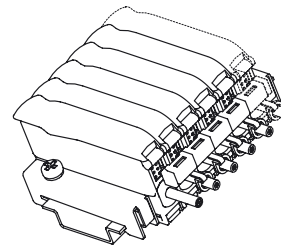


- El sensor selecciona automáticamente la amplificación óptima.
- El valor límite se encuentra entre los niveles de contraste mínimo y máximo.

Diseño modular

Selección del número máximo de módulos esclavo que se pueden conectar a un módulo maestro para eliminar las interferencias cruzadas mediante contactos de puente.

Número de unidades que se pueden conectar	Modos de funcionamiento			
	Estándar	Alta Resolución	Automático	Detección de cristal
6 unidades	6 módulos	6 módulos	6 módulos	6 módulos
12 unidades	12 módulos	12 módulos	12 módulos	12 módulos
18 unidades	18 módulos	18 módulos	18 módulos	18 módulos



Si se seleccionan 12 unidades, el retardo de conexión se duplica.
Si se seleccionan 18 unidades, el retardo de conexión se triplica.

Al conectar varios módulos esclavo con los contactos de puente, asegúrese de que las clavijas ciegas de color negro de los contactos de puente están cortadas. Las clavijas ciegas exteriores sólo deben mantenerse en los dos contactos de puente exteriores. Esto permitirá sellar las clavijas que no se van a utilizar.

Los módulos maestros **no** deben conectarse entre ellos mediante los contactos de puente.

La alimentación de la entrada externa del módulo maestro se aplica a este y a todos los módulos esclavos conectados.

Para utilizar un módulo esclavo se necesita un módulo maestro.

Información sobre el consumo eléctrico:

- Máximo de 20 unidades (19 esclavos por maestro). Consumo eléctrico máximo = 20 mA por unidad.
- Máximo de 10 unidades (9 esclavos por maestro). Consumo eléctrico máximo = 70 mA por unidad.
- Máximo de 8 unidades (7 esclavos por maestro). Consumo eléctrico máximo = 110 mA por unidad.

Preste atención a la cubierta protectora que hay sobre los contactos de puente de los módulos maestro.

Estructura del menú

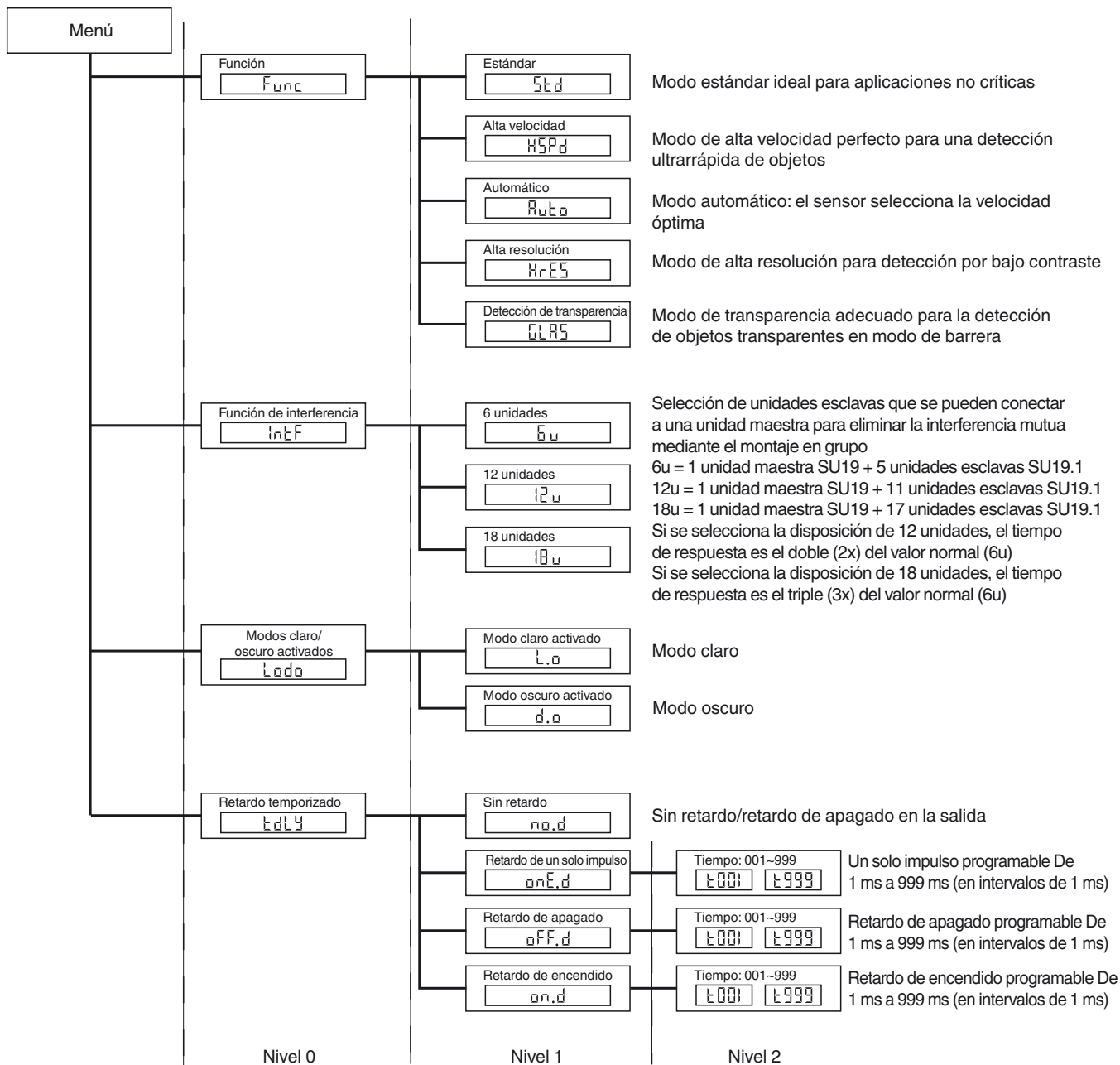
La estructura del menú tiene tres niveles:

Nivel 0: Pulse el botón "Mode" (Modo). Seleccione la función deseada mediante el botón "±".
Pulse el botón "Set" (Ajustar) para confirmar.

Nivel 1: Seleccione la función deseada mediante el botón "±".
Pulse el botón "Set" (Ajustar) para confirmar la selección.

Nivel 2: Seleccione el tiempo de retardo deseado en intervalos de 1 ms mediante el botón "±".
Pulse el botón "Set" (Ajustar) para confirmar la selección.

Para salir del menú, pulse el botón "Mode" (Modo).



Fecha de publicación: 2012-11-02 13:54 Fecha de edición: 2012-12-17 807915_spa.xml

Tabla de selección conductores de luz unidireccional

Forma del cabezal	Fijación	Denominación	Núcleo	Alcance	Sección de las fibras	Tamaño mínimo de objeto	Longitud del conductor de luz	Radio de curvatura	Esquema de dimensiones	Características especiales
Muy preciso										
Roscado	M3	KLE-C01-1,0-2,0-K120	PMMA	20 mm	0,25 mm	0,05 mm	2 m	mín. 10 mm		
Roscado	M4	KLE-C01-1,0-2,0-K119	PMMA	20 mm	0,25 mm	0,05 mm	2 m	mín. 10 mm		Alcance cuadruplicado con las lentes adicionales K-LA01/ Alcance octuplicado con las lentes adicionales K-LA06/ Salida de luz lateral con K-LA02
Roscado	M3 x 0,5	KLE-C04-1,0-2,0-K104	PMMA	70 mm	4 x 0,25 mm	0,12 mm	2 m	mín. 15 mm		
Cilíndrico	diá. 2 mm	KLE-C01-1,0-2,0-K105	PMMA	20 mm	0,25 mm	0,05 mm	2 m	mín. 10 mm		
Cilíndrico	diá. 1,5 mm	KLE-C01-1,0-2,0-K107	PMMA	20 mm	0,25 mm	0,05 mm	2 m	mín. 10 mm		
Cilíndrico	diá. 1,5 mm	KLE-C04-1,0-2,0-K108	PMMA	70 mm	4 x 0,25 mm	0,12 mm	2 m	mín. 15 mm		
Cilíndrico	diá. 2 mm	KLE-C04-1,0-2,0-K106	PMMA	70 mm	4 x 0,25 mm	0,05 mm	2 m	mín. 15 mm		
Muy flexible										
Roscado	M3	KHE-C01-1,0-2,0-K125	PMMA	50 mm	0,5 mm	0,15 mm	2 m	mín. 1 mm		sólo 1 mm Radio de curvatura
Roscado	M3	KHE-C01-2,2-2,0-K122	PMMA	200 mm	1 mm	0,25 mm	2 m	mín. 2 mm		sólo 2 mm Radio de curvatura
Roscado	M4 x 0,7 /M2,6	KHE-C01-1,0-2,0-K124	PMMA	50 mm	0,5 mm	0,15 mm	2 m	mín. 1 mm		Alcance cuadruplicado con las lentes adicionales K-LA01/ Alcance octuplicado con las lentes adicionales K-LA06/ Salida de luz lateral con K-LA02/ sólo 1 mm Radio de curvatura
Roscado	M6	KHE-C01-2,2-2,0-K121	PMMA	200 mm	1,0 mm	0,25 mm	2 m	mín. 2 mm		sólo 2 mm Radio de curvatura

Fecha de publicación: 2012-11-02 13:54 Fecha de edición: 2012-12-17 807915_spa.xml

Forma del cabezal	Fijación	Denominación	Núcleo	Alcance	Sección de las fibras	Tamaño mínimo de objeto	Longitud del conductor de luz	Radio de curvatura	Esquema de dimensiones	Características especiales
Cilíndrico	diá. 1,5 mm	KHE-C01-1,0-2,0-K139	PMMA	50 mm	0,5 mm	0,05 mm	2 m	mín. 1 mm		sólo 1 mm Radio de curvatura
Cilíndrico	diá. 3 mm	KHE-C01-2,2-2,0-K126	PMMA	50 mm	0,5 mm	0,15 mm	2 m	mín. 1 mm		sólo 1 mm Radio de curvatura
Cilíndrico	diá. 3 mm	KHE-C01-2,2-2,0-K123	PMMA	200 mm	1 mm	0,25 mm	2 m	mín. 2 mm		sólo 2 mm Radio de curvatura
Ángulo recto	diá. 15 x 5	KHE-C01-2,2-2,0-K137	PMMA	35 mm	0,5 mm	0,15 mm	2 m	mín. 1 mm		sólo 1 mm Radio de curvatura
Ángulo recto	diá. 15 x 5	KHE-C01-2,2-2,0-K140	PMMA	150 mm	1 mm	0,25 mm	2 m	mín. 2 mm		sólo 2 mm Radio de curvatura
Flexibilidad										
Roscados	M3 x 0,5 /M2,6	KLE-C01-1,3-2,0-K112	PMMA	200 mm	1 mm	0,25 mm	2 m	mín. 25 mm		Alcance cuadruplicado con las lentes adicionales K-LA01/ Salida de luz lateral con K-LA02
Roscados	M3 x 0,5	KLE-C01-2,2-2,0-K103	PMMA	220 mm	1 mm	0,25 mm	2 m	mín. 25 mm		
Roscados	M4 x 0,7 /M2,6	KLE-C01-2,2-2,0-K102	PMMA	220 mm	1 mm	0,25 mm	2 m	mín. 25 mm		Alcance cuadruplicado con las lentes adicionales K-LA01/ Alcance octuplicado con las lentes adicionales K-LA06/ Salida de luz lateral con K-LA02
Roscados	M6	KLE-C01-2,2-2,0-K100	PMMA	220 mm	1 mm	0,32 mm	2 m	mín. 25 mm		
Roscados	M2,6	KLE-C01-2,2-2,0-K113	PMMA	200 mm	1 mm	0,25 mm	2 m	mín. 25 mm		Alcance cuadruplicado con las lentes adicionales K-LA01/ Salida de luz lateral con K-LA02
Cilíndrico	diá. 2 mm	KLE-C01-1,3-2,0-K114	PMMA	220 mm	1 mm	0,25 mm	2 m	mín. 25 mm		

Fecha de publicación: 2012-11-02 13:54 Fecha de edición: 2012-12-17 807915_spa.xml

Forma del cabezal	Fijación	Denominación	Núcleo	Alcance	Sección de las fibras	Tamaño mínimo de objeto	Longitud del conductor de luz	Radio de curvatura	Esquema de dimensiones	Características especiales
Cilíndrico	diá. 5 mm	KLE-C01-2,2-2,0-K101	PMMA	220 mm	1 mm	0,32 mm	2 m	mín. 25 mm		
Punta flexible										
Roscados	M4	KLE 00-2,2-2,0-K55	PMMA	228 mm	1 mm		2 m	mín. 25 mm		
Largo alcance										
Roscados	M3	KLE-C01-2,2-2,0-K116	PMMA	450 mm	1,5 mm	0,35 mm	2 m	mín. 40 mm		
Roscados	M6	KLE-C01-2,2-2,0-K115	PMMA	450 mm	1,5 mm	0,35 mm	2 m	mín. 40 mm		
Roscados	M8 x 1	FEF-PLT1	PMMA	6000 mm valor calculado para una longitud del conductor de luz de 2 m	1 mm		1 m	mín. 25 mm		más estrecho Haz de luz
Roscados	M8 x 1	FEF-PLT1-L2	PMMA	6000 mm valor calculado para una longitud del conductor de luz de 2 m	1 mm		2 m	mín. 25 mm		más estrecho Haz de luz
Roscados	M8 x 1	FEF-PLT1-L5	PMMA	6000 mm valor calculado para una longitud del conductor de luz de 2 m	1 mm		4 m	mín. 25 mm		más estrecho Haz de luz
Cilíndrico	diá. 3 mm	KLE-C01-2,2-2,0-K117	PMMA	400 mm	1,5 mm	0,35 mm	2 m	mín. 25 mm		
Salida lateral de luz										
Cilíndrico	diá. 4,75 mm	KHE-C01-2,2-2,0-K136	PMMA	50 mm	0,5 mm	0,15 mm	2 m	mín. 1 mm		sólo 1 mm Radio de curvatura
Cilíndrico	diá. 7 mm	KLE-C01-2,2-2,0-WC1	PMMA	120 mm	1,1 mm		2 m	mín. 20 mm		

Fecha de publicación: 2012-11-02 13:54 Fecha de edición: 2012-12-17 807915_spa.xml

Forma del cabezal	Fijación	Denominación	Núcleo	Distancia de detección	Sección de las fibras	Longitud del conductor de luz	Radio de curvatura	Esquema de dimensiones	Características especiales
Roscado	M4 x 0,7 /M2,6	KLR-C09-1,25-2,0-K74	PMMA	30 mm	1 x 0,5 mm emisor 9 x 0,25 mm Receptor	2 m	mín. 15 mm		sólo 0,7 mm de punto luminoso para 10 mm con lente adicional K-LA04/ Alcance duplicado con las lentes adicionales K-LA01/ Alcance triplicado con las lentes adicionales K-LA06
Roscado	M6 x 0,75	KLR-C16-2,2-2,0-K71	PMMA	85 mm	1 x 1,0 mm emisor 16 x 0,25 mm Receptor	2 m	mín. 25 mm		
Cilíndrico	diá. 1,0 mm	KLR-C06-1,25-2,0-K81	PMMA	20 mm	1 x 0,25 mm Emisor 6 x 0,25 mm Receptor	2 m	mín. 15 mm		
Cilíndrico	diá. 3,0 mm	KLR-C09-1,25-2,0-K77	PMMA	30 mm	1 x 0,5 mm Emisor 9 x 0,25 mm Receptor	2 m	mín. 15 mm		
Cilíndrico	diá. 5,0 mm	KLR-C16-2,2-2,0-K72	PMMA	85 mm	1 x 1,0 mm emisor 16 x 0,25 mm Receptor	2 m	mín. 25 mm		
Muy flexible									
Roscado	M3	KHR-C02-1,0-2,0-K96	PMMA	12 mm	2 x 0,5 mm	2 m	mín. 1 mm		
Roscado	M4	KHR-C02-1,0-2,0-K95	PMMA	12 mm	2 x 0,5 mm	2 m	mín. 1 mm		
Roscado	M4	KHR-C02-1,3-2,0-K92	PMMA	60 mm	2 x 1,0 mm	2 m	mín. 2 mm		
Roscado	M6	KHR-C02-2,2-2,0-K94	PMMA	12 mm	2 x 0,5 mm	2 m	mín. 1 mm		
Cilíndrico	diá. 3,0 mm	KHR-C02-1,3-2,0-K93	PMMA	60 mm	2 x 1,0 mm	2 m	mín. 2 mm		
Flexibilidad									
Roscado	M6 x 0,75	KLR-C02-2,2-2,0-K70	PMMA	80 mm	2 x 1,0 mm	2 m	mín. 25 mm		

Fecha de publicación: 2012-11-02 13:54 Fecha de edición: 2012-12-17 807915_spa.xml

Forma del cabezal	Fijación	Denominación	Núcleo	Distancia de detección	Sección de las fibras	Longitud del conductor de luz	Radio de curvatura	Esquema de dimensiones	Características especiales
Cilíndrico	diá. 3,0 mm	KLR-C02-1,3-2,0-K86	PMMA	80 mm	2 x 1,0 mm	2 m	mín. 25 mm		
Cilíndrico	diá. 5,0 mm	KLR-C02-2,2-2,0-K85	PMMA	80 mm	2 x 1,0 mm	2 m	mín. 25 mm		
Punta flexible									
Roscado	M3 x 0,5	KLR 00-1,0-2,0-K58	PMMA	20 mm		2 m	mín. 15 mm		
Roscado	M6	KLR 00-2,2-2,0-K57	PMMA	60 mm		2 m	mín. 15 mm		
Largo alcance									
Roscado		KLR-C02-2,2-2,0-K146	PMMA	150 mm		2 m	mín. 40 mm		
Roscado		KLR-C10-1,25-2,0-K144	PMMA	30 mm		2 m	mín. 15 mm		
Salida de luz lateral									
Roscado	M6	KHR-C02-2,2-2,0-K131	PMMA	60 mm	2 x 1,0 mm	2 m	mín. 2 mm		sólo 2 mm de radio de curvatura
Roscado	diá. 5,0 mm	KHR-C02-1,0-2,0-K132	PMMA	15 mm	2 x 0,5 mm	2 m	mín. 1 mm		sólo 1 mm de radio de curvatura
Array									
Cúbico	3 x M2 x 0,5	KLR-A18-1,3-2,0-K82	PMMA	25 mm	18 x 0,25 mm	2 m	mín. 25 mm		
Cúbico	3 x M3 x 0,5	KLR-A32-2,2-2,0-K83	PMMA	35 mm	10,85 mm	2 m	mín. 25 mm		

Fecha de publicación: 2012-11-02 13:54 Fecha de edición: 2012-12-17 807915_spa.xml

Forma del cabezal	Fijación	Denominación	Núcleo	Distancia de detección	Sección de las fibras	Longitud del conductor de luz	Radio de curvatura	Esquema de dimensiones	Características especiales
Cúbico	2 x 3,2 mm	KLR-A32-2,2-2,0-K141	PMMA	35 mm	16 x 0,25 mm	2 m	mín. 25 mm		
Resiste altas temperaturas									
Roscado	M6	KHTR-C02-2,2-2,0-K88	PMMA	80 mm	2 x 1,0 mm	2 m	mín. 25 mm		- 55°C ... + 115°C
Cilíndrico	diá. 5,0 mm	KHTR-C02-2,2-2,0-K89	PMMA	80 mm	2 x 1,0 mm	2 m	mín. 25 mm		- 55°C ... + 115°C
Diseño robusto									
Roscado	M3 x 0,5	LHR 00-0,8-1,0-14M3	Vidrio	40 mm	0,8 mm	1 m	4 mm estático		- 40°C ... + 180°C
Roscado	M4 x 0,7	LHR 00-0,8-1,0-20M4	Vidrio	40 mm	0,8 mm	1 m	4 mm estático		- 40°C ... + 180°C
Roscado	M6	LHR 00-1,1-1,0-G	Vidrio	70 mm	1,1 mm	1 m	4 mm estático		- 40°C ... + 180°C
Cilíndrico	diá. 3 mm	LHR 00-1,1-1,0-Z1	Vidrio	70 mm	1,1 mm	1 m	4 mm estático		- 40°C ... + 180°C
Cilíndrico	diá. 4,5 mm	LHR 00-1,1-1,0-K1	Vidrio	70 mm	1,1 mm	1 m	4 mm estático		- 40°C ... + 180°C
Ángulo recto	10 mm Puente	LHR 00-1,1-1,0-K9	Vidrio	70 mm	1,1 mm	1 m	4 mm estático		- 40°C ... + 180°C
Versión especial									
Cúbico		KHR-C02-1,0-2,0-K129	PMMA	5 - 10 mm	2 x 0,5 mm	2 m	mín. 1 mm		Haz de luz cruzado para la supresión del fondo sólo 1 mm de radio de curvatura
Cúbico		KLR-C02-1,3-2,0-K130	PMMA	1 - 8 mm	2 x 1,0 mm	2 m	mín. 25 mm		Haz de luz cruzado para la supresión del fondo

Fecha de publicación: 2012-11-02 13:54 Fecha de edición: 2012-12-17 807915_spa.xml

