



Referencia de pedido

SU18-40a/110/115a

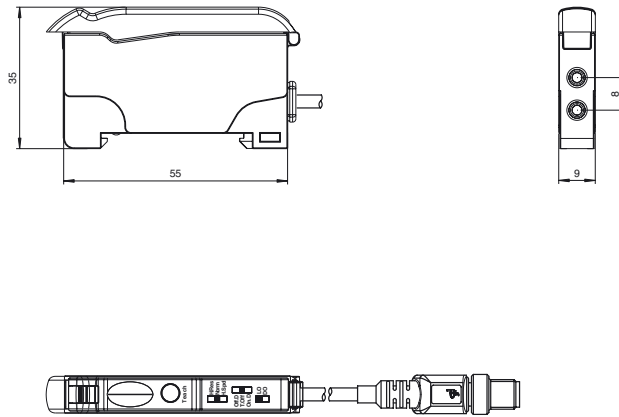
Fibra óptica

Cable fijo con conector del aparato M8x1, 3 polos

Características

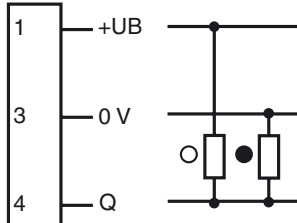
- Línea básica para instalación del carril DIN
- Diseño estrecho
- 3 tiempos de reacción seleccionables
- Frecuencia de conmutación elevada

Dimensiones



Conexión eléctrica

Opción:



- = conmutación claro
- = conmutación oscuro

Fijación de acordar



Fecha de publicación: 2011-09-16 13:45 Fecha de edición: 2011-11-16 805757_spa.xml

Datos técnicos

Datos generales

Rango de detección	hasta 150 mm (KLR-C02-2,2-2,0-K146)
Alcance	hasta 450 mm (KLE-C01-2,2-2,0-K116)
Emisor de luz	LED
Tipo de luz	Luz alterna, roja , 660 nm
Límite de luz extraña	10000 Lux

Datos característicos de seguridad funcional

MTTF _d	690 a
Duración de servicio (T _M)	20 a
Factor de cobertura de diagnóstico (DC)	0 %

Elementos de indicación y manejo

Indicación de trabajo	LED verde, iluminado estático Power on , Indicación de baja tensión: LED verde intermitente (aprox. 0,8 Hz) , cortocircuito : LED verde intermitente (aprox.. 4 Hz)
Indicación de la función	LED amarillo: iluminado estático Estado de conmutación, parpadea si está por debajo de la reserva de función
Elementos de mando	Tecla TEACH-IN Conmutador selector de 2 posiciones: luminoso/oscuro Conmutador selector de 3 posiciones: funciones de tiempo - temporizador desconectado, retardo de atracción 40 ms, retardo de caída 40 ms Conmutador selector de 3 posiciones: modo de servicio - normal, alta velocidad de conmutación, alta resolución

Datos eléctricos

Tensión de trabajo	U _B	10 ... 30 V CC
Rizado		10 %
Corriente en vacío	I ₀	≤ 30 mA

Salida

Salida de preavería	1 salida de contrafase npn/pnp , protegido contra cortocircuito	
Tipo de conmutación	Conmutación claro/oscuro reversible, conmutable	
Señal de salida	1 salida de contrafase npn/pnp , protegido contra cortocircuito	
Tensión de conmutación	máx. 30 V CC	
Corriente de conmutación	máx. 100 mA , carga óhmica	
Caída de tensión	U _d	≤ 2 V DC a 100 mA ; ≤ 0,7 V con 10 mA
Frecuencia de conmutación	f	Modo estándar: 3 kHz , Modo de alta velocidad: 6 kHz , Alta resolución: 500 Hz
Tiempo de respuesta		Modo estándar: 160 μs , Modo de alta velocidad: 80 μs , Alta resolución: 1 ms
Repetibilidad	R	≤ 0,5 % A la anchura de exploración ajustada

Condiciones ambientales

Temperatura ambiente	-10 ... 55 °C (14 ... 131 °F)
Temperatura de almacenaje	-20 ... 70 °C (-4 ... 158 °F)

Datos mecánicos

Tipo de protección	IP50
Conexión	200 mm, cable PVC con Conector macho M8, 3 polos
Material	
Carcasa	PC
Masa	45 g

Conformidad con Normas y Directivas

Conformidad con estándar	
Norma del producto	EN 60947-5-2:2007 IEC 60947-5-2:2007

Autorizaciones y Certificados

Autorización UL	cULus Listed, Class 2 Power Source, Type 1 enclosure
Autorización CCC	Los productos cuya tensión de trabajo máx. ≤36 V no llevan el marcado CCC, ya que no requieren aprobación.

Accessories

KLR-C02-2,2-2,0-K146

Fibra óptica de plástico por reflexión

KLR-C02-2,2-2,0-K70

Fibra óptica de plástico por reflexión

KLR-C02-1,0-2,0-K75

Fibra óptica de plástico por reflexión

KLR-C09-1,25-2,0-K76

Fibra óptica de plástico por reflexión

KLR-C09-1,25-2,0-K74

Fibra óptica de plástico por reflexión

KLR-C16-2,2-2,0-K71

Fibra óptica de plástico por reflexión

KLR-A32-2,2-2,0-K83

Fibra óptica de plástico por reflexión

KHR-C02-2,2-2,0-K131

Fibra óptica de plástico por reflexión

KHTR-C02-2,2-2,0-K88

Fibra óptica de plástico por reflexión

LHR 00-0,8-1,0-20M4

guía de luz de fibra óptica de reflexión con revestimiento silicona

KLE-C01-2,2-2,0-K116

Fibra óptica de plástico-unidireccional

KLE-C01-2,2-2,0-K103

Fibra óptica de plástico-unidireccional

KLE-C01-2,2-2,0-K102

Fibra óptica de plástico-unidireccional

KLE-C01-2,2-2,0-K100

Fibra óptica de plástico-unidireccional

KLE-C01-2,2-2,0-K101

Fibra óptica de plástico-unidireccional

KLE-C01-2,2-2,0-K113

Fibra óptica de plástico-unidireccional

KLE-C01-1,0-2,0-K120

Fibra óptica de plástico-unidireccional

KHE-C01-2,2-2,0-K122

Fibra óptica de plástico-unidireccional

KHTE-C01-2,2-2,0-K118

Fibra óptica de plástico-unidireccional

LHE 00-1,1-1,0-20M4

guía de luz de fibra óptica unidireccional con envoltura de silicona

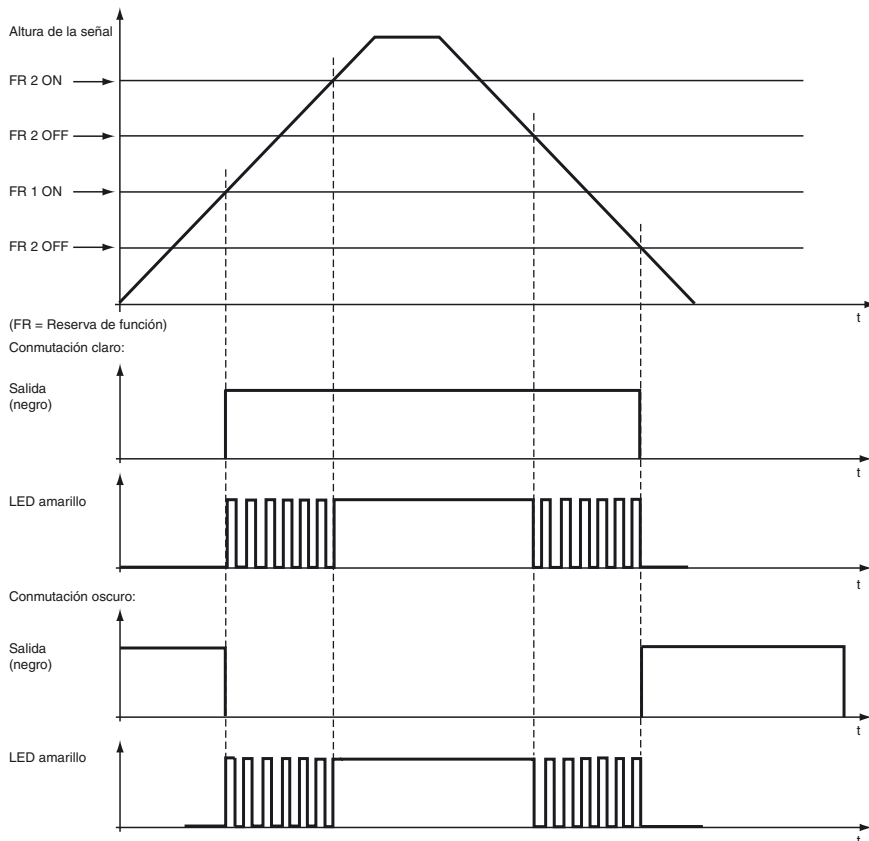
Bracket SU

Soporte de montaje para carril DIN

Pueden encontrarse otros accesorios en www.pepperl-fuchs.com

Curvas/Diagramas

Estado indicación por LED y funcionamiento:



Teach-In Ajustes

(sólo para la función Auto Teach in):

Teach-In dinámico (alta resolución):

1. Colocar un objeto delante de la superficie del sensor.
2. Mantener presionada la tecla Teach-in más de 2 segundos. Se encuentra en el modo de ajuste. Ambos LEDs parpadean simultáneamente, primero rápido y después lento. En caso de error, (su el objeto está demasiado cerca del sensor) se prolonga el ritmo del parpadeo rápido. Después parpadean ambos LEDs otra vez lento.
3. Alejar el objeto o coloque el objeto más lejos del sensor y repetir el proceso.
4. Mantener presionado la tecla Teach-in menos de 2 segundos. Ambos LEDs parpadean primero simultáneo y después alterno. Los ajustes han finalizados.

Teach-In dinámico (normal):

1. Mantener presionada la tecla Teach-in más de 2 segundos. Se encuentra en el modo de ajuste. Ambos LEDs parpadean primero rápido y después lento.
2. Mover un objeto a detectar delante de la superficie del sensor.
3. Mantener presionada la tecla Teach-in menos de 2 segundos. Ambos LEDs parpadean primero simultáneo y después alterno. Los ajustes han finalizado.

TEACH-IN máximo :

1. No colocar ningún objeto delante de la superficie del sensor.
2. Mantener presionada la tecla Teach-in más de 2 segundos. Se encuentra en el modo de ajuste. Ambos LEDs parpadean primero rápido y después lento.
3. Mantener presionada la tecla Teach-in más de 2 segundos. Ambos LEDs parpadean primero simultáneo y después alterno. Los ajustes han finalizado.

Posiciones TEACH-IN:

1. Colocar un objeto delante la superficie del sensor.
2. Mantener presionada la tecla Teach-in más de 2 segundos. Se encuentra en el modo de ajuste. Ambos LEDs parpadean primero rápido y después lento. En caso de error (si un objeto está demasiado cerca del sensor) se prolonga el ritmo de parpadeo rápido. Ambos LEDs parpadean después otra vez lentos.
3. Alejar el objeto o coloque el objeto más lejos del sensor y repetir el proceso.
4. Mantener presionada la tecla Teach-in más de 2 segundos. Ambos LEDs parpadean primero simultáneo y después alterno. Los ajustes han finalizado.

Indicadores por Leds (verde y amarillo) en modo de trabajo:

- LED amarillo encendido: Reserva de función > 2 (potencia de luz receptora)

Fecha de publicación: 2011-09-16 13:45 Fecha de edición: 2011-11-16 805757_spa.xml

- LED amarillo LED parpadea (4 Hz): FR1 < potencia de luz receptora < FR2
- LED verde LED encendido Alimentación de tensión OK, el sensor está listo para operar
- LED verde LED parpadea a cada presión de tecla, p.ej. en ajustes del modo TEACH-IN
- LED verde LED parpadea (4 Hz): Cortocircuito en la salidas
- LED verde parpadea (0,8 Hz): Alimentación de tensión demasiado baja

LEDs Indicadores (verde y amarillo) en modo de ajuste:

- Ambos LEDs parpadean simultáneamente. El sensor está en modo de ajuste.
- Ambos LEDs con parpadeo simultáneo despacio. El sensor está listo o el sensor espera una nueva información de aprendizaje tal como objeto y/o fondo.
- Ambos LEDs con parpadeo simultáneo rápido. El sensor aprende un nuevo objeto. Al terminar el proceso ambos LEDs parpadean simultáneamente otra vez despacio.
- LEDs verde y amarillo con parpadeo alterno (8 Hz): Entrada TEACH-IN errónea o error de sensor

Tabla de selección conductores de luz unidireccional

Forma del cabezal	Fijación	Denominación	Núcleo	Alcance	Sección de las fibras	Tamaño mínimo de objeto	Longitud del conductor de luz	Radio de curvatura	Esquema de dimensiones	Características especiales
Muy preciso										
Roscado	M3	KLE-C01-1,0-2,0-K120	PMMA	20 mm	0,25 mm	0,05 mm	2 m	mín. 10 mm		
Roscado	M4	KLE-C01-1,0-2,0-K119	PMMA	20 mm	0,25 mm	0,05 mm	2 m	mín. 10 mm		Alcance cuadruplicado con las lentes adicionales K-LA01/ Alcance octuplicado con las lentes adicionales K-LA06/ Salida de luz lateral con K-LA02
Roscado	M3 x 0,5	KLE-C04-1,0-2,0-K104	PMMA	70 mm	4 x 0,25 mm	0,12 mm	2 m	mín. 15 mm		
Cilíndrico	diá. 2 mm	KLE-C01-1,0-2,0-K105	PMMA	20 mm	0,25 mm	0,05 mm	2 m	mín. 10 mm		
Cilíndrico	diá. 1,5 mm	KLE-C01-1,0-2,0-K107	PMMA	20 mm	0,25 mm	0,05 mm	2 m	mín. 10 mm		
Cilíndrico	diá. 1,5 mm	KLE-C04-1,0-2,0-K108	PMMA	70 mm	4 x 0,25 mm	0,12 mm	2 m	mín. 15 mm		
Cilíndrico	diá. 2 mm	KLE-C04-1,0-2,0-K106	PMMA	70 mm	4 x 0,25 mm	0,05 mm	2 m	mín. 15 mm		
Muy flexible										
Roscado	M3	KHE-C01-1,0-2,0-K125	PMMA	50 mm	0,5 mm	0,15 mm	2 m	mín. 1 mm		sólo 1 mm Radio de curvatura
Roscado	M3	KHE-C01-2,2-2,0-K122	PMMA	200 mm	1 mm	0,25 mm	2 m	mín. 2 mm		sólo 2 mm Radio de curvatura
Roscado	M4 x 0,7 /M2,6	KHE-C01-1,0-2,0-K124	PMMA	50 mm	0,5 mm	0,15 mm	2 m	mín. 1 mm		Alcance cuadruplicado con las lentes adicionales K-LA01/ Alcance octuplicado con las lentes adicionales K-LA06/ Salida de luz lateral con K-LA02/ sólo 1 mm Radio de curvatura

Fecha de publicación: 2011-09-16 13:45 Fecha de edición: 2011-11-16 805757_spa.xml

Forma del cabezal	Fijación	Denominación	Núcleo	Alcance	Sección de las fibras	Tamaño mínimo de objeto	Longitud del conductor de luz	Radio de curvatura	Esquema de dimensiones	Características especiales
Roscado	M6	KHE-C01-2,2-2,0-K121	PMMA	200 mm	1,0 mm	0,25 mm	2 m	mín. 2 mm		sólo 2 mm Radio de curvatura
Cilíndrico	diá. 1,5 mm	KHE-C01-1,0-2,0-K139	PMMA	50 mm	0,5 mm	0,05 mm	2 m	mín. 1 mm		sólo 1 mm Radio de curvatura
Cilíndrico	diá. 3 mm	KHE-C01-2,2-2,0-K126	PMMA	50 mm	0,5 mm	0,15 mm	2 m	mín. 1 mm		sólo 1 mm Radio de curvatura
Cilíndrico	diá. 3 mm	KHE-C01-2,2-2,0-K123	PMMA	200 mm	1 mm	0,25 mm	2 m	mín. 2 mm		sólo 2 mm Radio de curvatura
Ángulo recto	diá. 15 x 5	KHE-C01-2,2-2,0-K137	PMMA	35 mm	0,5 mm	0,15 mm	2 m	mín. 1 mm		sólo 1 mm Radio de curvatura
Ángulo recto	diá. 15 x 5	KHE-C01-2,2-2,0-K140	PMMA	150 mm	1 mm	0,25 mm	2 m	mín. 2 mm		sólo 2 mm Radio de curvatura
Flexibilidad										
Roscado	M3 x 0,5 /M2,6	KLE-C01-1,3-2,0-K112	PMMA	200 mm	1 mm	0,25 mm	2 m	mín. 25 mm		Alcance cuadruplicado con las lentes adicionales K-LA01/ Salida de luz lateral con K-LA02
Roscado	M3 x 0,5	KLE-C01-2,2-2,0-K103	PMMA	220 mm	1 mm	0,25 mm	2 m	mín. 25 mm		
Roscado	M4 x 0,7 /M2,6	KLE-C01-2,2-2,0-K102	PMMA	220 mm	1 mm	0,25 mm	2 m	mín. 25 mm		Alcance cuadruplicado con las lentes adicionales K-LA01/ Alcance octuplicado con las lentes adicionales K-LA06/ Salida de luz lateral con K-LA02
Roscado	M6	KLE-C01-2,2-2,0-K100	PMMA	220 mm	1 mm	0,32 mm	2 m	mín. 25 mm		
Roscado	M2,6	KLE-C01-2,2-2,0-K113	PMMA	200 mm	1 mm	0,25 mm	2 m	mín. 25 mm		Alcance cuadruplicado con las lentes adicionales K-LA01/ Salida de luz lateral con K-LA02

Fecha de publicación: 2011-09-16 13:45 Fecha de edición: 2011-11-16 805757_spa.xml

Forma del cabezal	Fijación	Denominación	Núcleo	Alcance	Sección de las fibras	Tamaño mínimo de objeto	Longitud del conductor de luz	Radio de curvatura	Esquema de dimensiones	Características especiales
Cilíndrico	diá. 2 mm	KLE-C01-1,3-2,0-K114	PMMA	220 mm	1 mm	0,25 mm	2 m	mín. 25 mm		
Cilíndrico	diá. 5 mm	KLE-C01-2,2-2,0-K101	PMMA	220 mm	1 mm	0,32 mm	2 m	mín. 25 mm		
Punta flexible										
Roscado	M4	KLE 00-2,2-2,0-K55	PMMA	228 mm	1 mm		2 m	mín. 25 mm		
Largo alcance										
Roscado	M3	KLE-C01-2,2-2,0-K116	PMMA	450 mm	1,5 mm	0,35 mm	2 m	mín. 40 mm		
Roscado	M6	KLE-C01-2,2-2,0-K115	PMMA	450 mm	1,5 mm	0,35 mm	2 m	mín. 40 mm		
Roscado	M8 x 1	FEF-PLT1	PMMA	6000 mm valor calculado para una longitud del conductor de luz de 2 m	1 mm		1 m	mín. 25 mm		más estrecho Haz de luz
Roscado	M8 x 1	FEF-PLT1-L2	PMMA	6000 mm valor calculado para una longitud del conductor de luz de 2 m	1 mm		2 m	mín. 25 mm		más estrecho Haz de luz
Roscado	M8 x 1	FEF-PLT1-L5	PMMA	6000 mm valor calculado para una longitud del conductor de luz de 2 m	1 mm		4 m	mín. 25 mm		más estrecho Haz de luz
Cilíndrico	diá. 3 mm	KLE-C01-2,2-2,0-K117	PMMA	400 mm	1,5 mm	0,35 mm	2 m	mín. 25 mm		
Salida lateral de luz										
Cilíndrico	diá. 4,75 mm	KHE-C01-2,2-2,0-K136	PMMA	50 mm	0,5 mm	0,15 mm	2 m	mín. 1 mm		sólo 1 mm Radio de curvatura
Array										

Fecha de publicación: 2011-09-16 13:45 Fecha de edición: 2011-11-16 805757_spa.xml

Forma del cabezal	Fijación	Denominación	Núcleo	Alcance	Sección de las fibras	Tamaño mínimo de objeto	Longitud del conductor de luz	Radio de curvatura	Esquema de dimensiones	Características especiales
Cúbico	3 x M2 x 0,5	KLE-A16-2,2-2,0-K109	PMMA	100 mm	16 x 0,25 mm	0,05 mm	2 m	mín. 25 mm		
Cúbico	3 x M3 x 0,5	KLE-A16-2,2-2,0-K110	PMMA	100 mm	16 x 0,25 mm	0,05 mm	2 m	mín. 25 mm		
Cúbico	3 x M3 x 0,5	KLE-A16-2,2-2,0-K111	PMMA	100 mm	16 x 0,25 mm	0,05 mm	2 m	mín. 25 mm		
Cúbico	2 x 3,2 mm	KLE-A32-2,2-2,0-K142	PMMA	35 mm	32 x 0,25 mm		2 m	mín. 25 mm		
Resiste altas temperaturas										
Cilíndrico	diá. 3 mm	KHTE-C01-2,2-2,0-K118	PMMA	115 mm	1 mm	0,35 mm	2 m	mín. 25 mm		- 55 °C ... + 115 °C
Diseño robusto										
Roscado	M3	LHE 00-1,1-1,0-14M3	Vidrio	195 mm	1,1 mm		1 m	4 mm estático		- 40 °C ... + 180 °C
Roscado	M4 x 0,7 /M2,6	LHE 00-1,1-1,0-20M4	Vidrio	195 mm	1,1 mm		1 m	4 mm estático		Alcance cuadruplicado con las lentes adicionales K-LA01/ Alcance octuplicado con las lentes adicionales K-LA06/ Salida de luz lateral con K-LA02/ - 40 °C ... + 180 °C
Roscado	M6	LHE 00-1,1-1,0-G	Vidrio	195 mm	1,1 mm		1 m	4 mm estático		- 40 °C ... + 180 °C
Cilíndrico	diá. 1,5 mm	LHE 00-1,1-1,0-10C1,5	Vidrio	195 mm	1,1 mm		1 m	4 mm estático		- 40 °C ... + 180 °C
Cilíndrico	diá. 3 mm	LHE 00-1,1-1,0-15C3	Vidrio	195 mm	1,1 mm		1 m	4 mm estático		- 40 °C ... + 180 °C

Fecha de publicación: 2011-09-16 13:45 Fecha de edición: 2011-11-16 805757_spa.xml

Forma del cabezal	Fijación	Denominación	Núcleo	Alcance	Sección de las fibras	Tamaño mínimo de objeto	Longitud del conductor de luz	Radio de curvatura	Esquema de dimensiones	Características especiales
Ángulo recto	Puente 3 mm	LHE 00-1,1-1,0-WC3	Vidrio	195 mm	1,1 mm		1 m	4 mm estático		- 40°C ... + 180 °C
Ángulo recto	Puente 10 mm	LHE 00-1,1-1,0-K9	Vidrio	195 mm	1,1 mm		1 m	4 mm estático		- 40°C ... + 180 °C
Versión especial										
Cúbico	2 x 2,2 m	KHE-A01-1,0-2,0-K138	PMMA	25 mm	0,5 mm	0,05 mm	2 m	mín. 1 mm		sólo 1 mm Radio de curvatura
Horquilla	2 x 3,2 m	KLE-C02-1,25-2,0-K134	PMMA	5 mm	2 x 0,25 m		2 m	mín. 10 mm		
Horquilla	2 x 3,2 m	KLE-C02-1,25-2,0-K135	PMMA	10 mm	2 x 0,25 m		2 m	mín. 10 mm		

Tabla de selección conductores de luz de reflexión

Forma del cabezal	Fijación	Denominación	Núcleo	Distancia de detección	Sección de las fibras	Longitud del conductor de luz	Radio de curvatura	Esquema de dimensiones	Características especiales	
Muy preciso										
Roscado	M3 x 0,5	KLR-C02-1,0-2,0-K75	PMMA	4 mm	2 x 0,25 m	2 m	mín. 10 mm			
Roscado	M4 x 0,7	KLR-C02-1,0-2,0-K73	PMMA	4 mm	2 x 0,25 m	2 m	mín. 10 mm			
Roscado	M3 x 0,5	KLR-C04-1,25-2,0-K78	PMMA	8 mm	4 x 0,25 m	2 m	mín. 15 mm			
Cilíndrico	diá. 2,0 mm	KLR-C02-1,0-2,0-K91	PMMA	4 mm	2 x 0,25 m	2 m	mín. 10 mm			

Fecha de publicación: 2011-09-16 13:45 Fecha de edición: 2011-11-16 805757_spa.xml

Forma del cabezal	Fijación	Denominación	Núcleo	Distancia de detección	Sección de las fibras	Longitud del conductor de luz	Radio de curvatura	Esquema de dimensiones	Características especiales
Cilíndrico	diá. 3,0 mm	KLR-C02-1,0-2,0-K90	PMMA	4 mm	2 x 0,25 mm	2 m	mín. 10 mm		
Cilíndrico	diá. 1,5 mm	KLR-C04-1,25-2,0-K80	PMMA	8 mm	4 x 0,25 mm	2 m	mín. 15 mm		
Cilíndrico	diá. 1,5 mm	KLR-C04-1,0-2,0-K133	PMMA	7 mm	4 x 0,25 mm	2 m	mín. 15 mm		
Cilíndrico	diá. 2,0 mm	KLR-C02-1,0-2,0-K87	PMMA	25 mm	2 x 0,5 mm	2 m	mín. 15 mm		
Cilíndrico	diá. 3,0 mm	KLR-C04-1,25-2,0-K79	PMMA	8 mm	4 x 0,25 mm	2 m	mín. 15 mm		
coaxial									
Roscado	M3 x 0,5	KLR-C09-1,25-2,0-K76	PMMA	30 mm	1 x 0,5 mm Emisor 9 x 0,25 mm Receptor	2 m	mín. 15 mm		sólo 0,5 mm de punto luminoso para 8 mm con lente adicional K-LA03
Roscado	M4 x 0,7 /M2,6	KLR-C09-1,25-2,0-K74	PMMA	30 mm	1 x 0,5 mm emisor 9 x 0,25 mm Receptor	2 m	mín. 15 mm		sólo 0,7 mm de punto luminoso para 10 mm con lente adicional K-LA04/ Alcance duplicado con las lentes adicionales K-LA01/ Alcance triplicado con las lentes adicionales K-LA06
Roscado	M6 x 0,75	KLR-C16-2,2-2,0-K71	PMMA	85 mm	1 x 1,0 mm emisor 16 x 0,25 mm Receptor	2 m	mín. 25 mm		
Cilíndrico	diá. 1,0 mm	KLR-C06-1,25-2,0-K81	PMMA	20 mm	1 x 0,25 mm Emisor 6 x 0,25 mm Receptor	2 m	mín. 15 mm		
Cilíndrico	diá. 3,0 mm	KLR-C09-1,25-2,0-K77	PMMA	30 mm	1 x 0,5 mm Emisor 9 x 0,25 mm Receptor	2 m	mín. 15 mm		
Cilíndrico	diá. 5,0 mm	KLR-C16-2,2-2,0-K72	PMMA	85 mm	1 x 1,0 mm emisor 16 x 0,25 mm Receptor	2 m	mín. 25 mm		
Muy flexible									

Fecha de publicación: 2011-09-16 13:45 Fecha de edición: 2011-11-16 805757_spa.xml

Forma del cabezal	Fijación	Denominación	Núcleo	Distancia de detección	Sección de las fibras	Longitud del conductor de luz	Radio de curvatura	Esquema de dimensiones	Características especiales
Roscado	M3	KHR-C02-1,0-2,0-K96	PMMA	12 mm	2 x 0,5 mm	2 m	mín. 1 mm		
Roscado	M4	KHR-C02-1,0-2,0-K95	PMMA	12 mm	2 x 0,5 mm	2 m	mín. 1 mm		
Roscado	M4	KHR-C02-1,3-2,0-K92	PMMA	60 mm	2 x 1,0 mm	2 m	mín. 2 mm		
Roscado	M6	KHR-C02-2,2-2,0-K94	PMMA	12 mm	2 x 0,5 mm	2 m	mín. 1 mm		
Cilíndrico	diá. 3,0 mm	KHR-C02-1,3-2,0-K93	PMMA	60 mm	2 x 1,0 mm	2 m	mín. 2 mm		
Flexibilidad									
Roscado	M6 x 0,75	KLR-C02-2,2-2,0-K70	PMMA	80 mm	2 x 1,0 mm	2 m	mín. 25 mm		
Cilíndrico	diá. 3,0 mm	KLR-C02-1,3-2,0-K86	PMMA	80 mm	2 x 1,0 mm	2 m	mín. 25 mm		
Cilíndrico	diá. 5,0 mm	KLR-C02-2,2-2,0-K85	PMMA	80 mm	2 x 1,0 mm	2 m	mín. 25 mm		
Punta flexible									
Roscado	M3 x 0,5	KLR 00-1,0-2,0-K58	PMMA	20 mm		2 m	mín. 15 mm		
Roscado	M6	KLR 00-2,2-2,0-K57	PMMA	60 mm		2 m	mín. 15 mm		
Largo alcance									

Fecha de publicación: 2011-09-16 13:45 Fecha de edición: 2011-11-16 805757_spa.xml

Forma del cabezal	Fijación	Denominación	Núcleo	Distancia de detección	Sección de las fibras	Longitud del conductor de luz	Radio de curvatura	Esquema de dimensiones	Características especiales
Roscado		KLR-C02-2,2-2,0-K146	PMMA	150 mm		2 m	mín. 40 mm		
Roscado		KLR-C10-1,25-2,0-K144	PMMA	30 mm		2 m	mín. 15 mm		
Salida de luz lateral									
Roscado	M6	KHR-C02-2,2-2,0-K131	PMMA	60 mm	2 x 1,0 mm	2 m	mín. 2 mm		sólo 2 mm Radio de curvatura
Roscado	diá. 5,0 mm	KHR-C02-1,0-2,0-K132	PMMA	15 mm	2 x 0,5 mm	2 m	mín. 1 mm		sólo 1 mm Radio de curvatura
Array									
Cúbico	3 x M2 x 0,5	KLR-A18-1,3-2,0-K82	PMMA	25 mm	18 x 0,25 mm	2 m	mín. 25 mm		
Cúbico	3 x M3 x 0,5	KLR-A32-2,2-2,0-K83	PMMA	35 mm	10,85 mm	2 m	mín. 25 mm		
Cúbico	2 x 3,2 mm	KLR-A32-2,2-2,0-K141	PMMA	35 mm	16 x 0,25 mm	2 m	mín. 25 mm		
Resiste altas temperaturas									
Roscado	M6	KHTR-C02-2,2-2,0-K88	PMMA	80 mm	2 x 1,0 mm	2 m	mín. 25 mm		- 55°C ... + 115°C
Cilíndrico	diá. 5,0 mm	KHTR-C02-2,2-2,0-K89	PMMA	80 mm	2 x 1,0 mm	2 m	mín. 25 mm		- 55°C ... + 115°C
Diseño robusto									
Roscado	M3 x 0,5	LHR 00-0,8-1,0-14M3	Vidrio	40 mm	0,8 mm	1 m	4 mm estático		- 40°C ... + 180°C

Fecha de publicación: 2011-09-16 13:45 Fecha de edición: 2011-11-16 805757_spa.xml

Forma del cabezal	Fijación	Denominación	Núcleo	Distancia de detección	Sección de las fibras	Longitud del conductor de luz	Radio de curvatura	Esquema de dimensiones	Características especiales
Roscado	M4 x 0,7	LHR 00-0,8-1,0-20M4	Vidrio	40 mm	0,8 mm	1 m	4 mm estático		- 40°C ... + 180°C
Roscado	M6	LHR 00-1,1-1,0-G	Vidrio	70 mm	1,1 mm	1 m	4 mm estático		- 40°C ... + 180°C
Cilíndrico	diá. 3 mm	LHR 00-1,1-1,0-Z1	Vidrio	70 mm	1,1 mm	1 m	4 mm estático		- 40°C ... + 180°C
Cilíndrico	diá. 4,5 mm	LHR 00-1,1-1,0-K1	Vidrio	70 mm	1,1 mm	1 m	4 mm estático		- 40°C ... + 180°C
Ángulo recto	10 mm Puente	LHR 00-1,1-1,0-K9	Vidrio	70 mm	1,1 mm	1 m	4 mm estático		- 40°C ... + 180°C
Versión especial									
Cúbico		KHR-C02-1,0-2,0-K129	PMMA	5 ~ 10 mm	2 x 0,5 mm	2 m	mín. 1 mm		Haz de luz cruzado para la supresión del fondo sólo 1 mm de radio de curvatura
Cúbico		KLR-C02-1,3-2,0-K130	PMMA	1 ~ 8 mm	2 x 1,0 mm	2 m	mín. 25 mm		Haz de luz cruzado para la supresión del fondo
Cúbico	3 x M3 x 0,5	KHR-A02-2,2-2,0-K127	PMMA	50 mm	2 x 1,0 mm	2 m	mín. 2 mm		sólo 2 mm de radio de curvatura
Cúbico		KLR-C02-1,25-2,0-K128	PMMA	4-26 mm	2 x 0,5 mm	2 m	mín. 15 mm		Füllstandsde carga
Cilíndrico		KLR-C02-1,25-2,0-K147	PMMA			2 m	mín. 40 mm		Füllstandsde vidrio

Fecha de publicación: 2011-09-16 13:45 Fecha de edición: 2011-11-16 805757_spa.xml