



**Marque de commande**

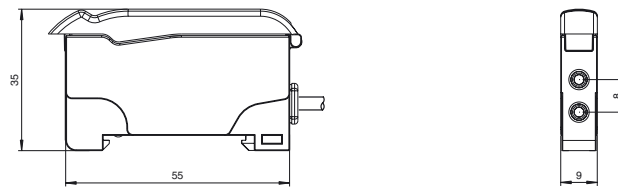
**SU18-40a/110/115a/126a**

Cellule pour fibres optiques  
câble 200 mm avec M8x1 connecteur, 4 broches

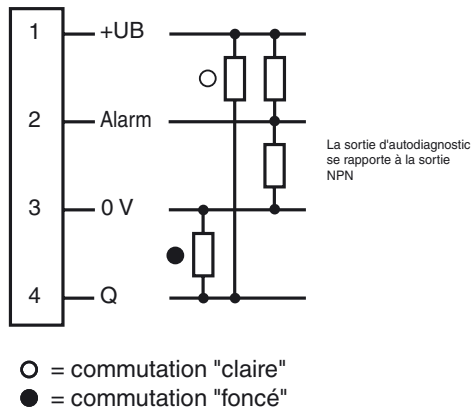
**Caractéristiques**

- Ligne de base pour installation sur rail DIN
- Forme allongée
- 3 temps de réponse sélectionnables
- Fréquence de commutation élevée
- fonction d'autodiagnostic

**Dimensions**



**Raccordement électrique**



**Brochage**



Date de publication: 2011-09-16 13:45 Date d'édition: 2011-11-24 805703\_fra.xml

**Caractéristiques techniques****Caractéristiques générales**

Domaine de détection	jusqu'à 150 mm (KLR-C02-2,2-2,0-K146)
Domaine de détection	jusqu'à 450 mm (KLE-C01-2,2-2,0-K116)
Emetteur de lumière	LED
Type de lumière	rouge, lumière modulée, 660 nm
Limite de la lumière ambiante	10000 Lux

**Valeurs caractéristiques pour la sécurité fonctionnelle**

MTTF <sub>d</sub>	690 a
Durée de mission (T <sub>M</sub> )	20 a
Couverture du diagnostic (DC)	0 %

**Éléments de visualisation/réglage**

Indication fonctionnement	LED verte, allumée en permanence Power on, indication de sous-tension : LED verte clignotante (env. 0,8 Hz), court-circuit : LED verte clignotante (env. 4 Hz)
Visual. état de commutation	LED jaune : allumée (statique) état de commutation, clignote si la réserve de fonction est insuffisante
Critères de choix	touche TEACH-IN Commutateur de sélection 2 positions : clair/foncé Commutateur de sélection 3 positions : Fonctions temps - timer arrêt, temporisation d'armement 40 ms, temporisation de retombée 40 ms Commutateur de sélection 3 positions : Mode fonctionnement - normal, haute vitesse de commutation, haute résolution

**Caractéristiques électriques**

Tension d'emploi	U <sub>B</sub>	10 ... 30 V DC
Ondulation		10 %
Consommation à vide	I <sub>0</sub>	≤ 30 mA

**Sortie**

Sortie réserve de fonction		1 sortie push-pull NPN/PNP, protégé(e)((s)) contre les courts-circuits
Mode de commutation		commutation "clair/foncé" interchangeable
Sortie signal		1 sortie push-pull NPN/PNP, protégé(e)((s)) contre les courts-circuits
Tension de commutation		max. 30 V DC
Courant de commutation		max. 100 mA, (charge résistive)
Chute de tension	U <sub>d</sub>	≤ 2 V c.c. à 100 mA ; ≤ 0,7 V pour 10 mA
Fréquence de commutation	f	Mode standard : 3 kHz, Mode High Speed : 6 kHz, Haute résolution: 500 Hz
Temps d'action		Mode standard : 160 μs, Mode High Speed : 80 μs, Haute résolution: 1 ms
Reproductibilité	R	≤ 0,5 % sur la portée de passage paramétrée

**Conditions environnementales**

Température ambiante	-10 ... 55 °C (14 ... 131 °F)
Température de stockage	-20 ... 70 °C (-4 ... 158 °F)

**Caractéristiques mécaniques**

Mode de protection	IP50
Raccordement	200 mm, câble PVC avec connecteur M8, 4 broches
Matériau	
Boîtier	PC
Masse	45 g

**conformité de normes et de directives**

Conformité aux normes	
Norme produit	EN 60947-5-2:2007 IEC 60947-5-2:2007

**Agréments et certificats**

Agrément UL	cULus Listed, Class 2 Power Source, Type 1 enclosure
agrément CCC	Les produits dont la tension de service est ≤ 36 V ne sont pas soumis à cette homologation et ne portent donc pas le marquage CCC.

**Accessories****KLR-C02-2,2-2,0-K146**

Fibre optique en matière plastique en mode réflex

**KLR-C02-2,2-2,0-K70**

Fibre optique en matière plastique en mode réflex

**KLR-C02-1,0-2,0-K75**

Fibre optique en matière plastique en mode réflex

**KLR-C09-1,25-2,0-K76**

Fibre optique en matière plastique en mode réflex

**KLR-C09-1,25-2,0-K74**

Fibre optique en matière plastique en mode réflex

**KLR-C16-2,2-2,0-K71**

Fibre optique en matière plastique en mode réflex

**KLR-A32-2,2-2,0-K83**

Fibre optique en matière plastique en mode réflex

**KHR-C02-2,2-2,0-K131**

Fibre optique en matière plastique en mode réflex

**KHTR-C02-2,2-2,0-K88**

Fibre optique en matière plastique en mode réflex

**LHR 00-0,8-1,0-20M4**

Réflex à cordon à fibre optique avec gaine silicone

**KLE-C01-2,2-2,0-K116**

Fibre optique en matière plastique en mode barrage

**KLE-C01-2,2-2,0-K103**

Fibre optique en matière plastique en mode barrage

**KLE-C01-2,2-2,0-K102**

Fibre optique en matière plastique en mode barrage

**KLE-C01-2,2-2,0-K100**

Fibre optique en matière plastique en mode barrage

**KLE-C01-2,2-2,0-K101**

Fibre optique en matière plastique en mode barrage

**KLE-C01-2,2-2,0-K113**

Fibre optique en matière plastique en mode barrage

**KLE-C01-1,0-2,0-K120**

Fibre optique en matière plastique en mode barrage

**KHE-C01-2,2-2,0-K122**

Fibre optique en matière plastique en mode barrage

**KHTE-C01-2,2-2,0-K118**

Fibre optique en matière plastique en mode barrage

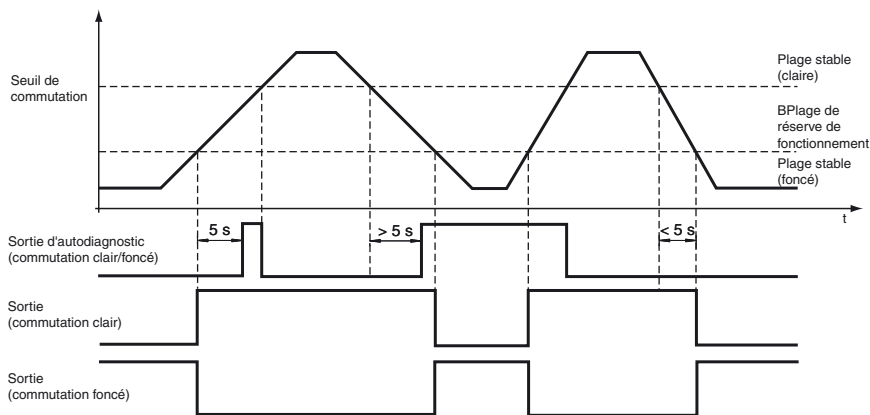
**LHE 00-1,1-1,0-20M4**

Fibre optique en matière plastique en mode barrage

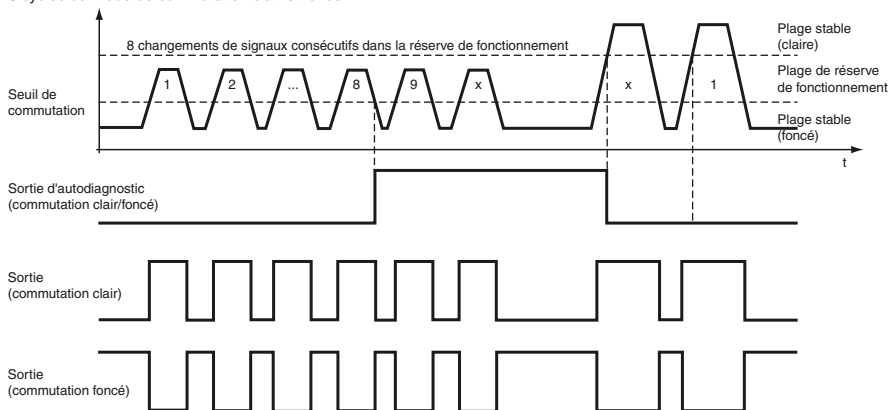
**Courbes/Diagrammes**

**Fonction d'autodiagnostic :**

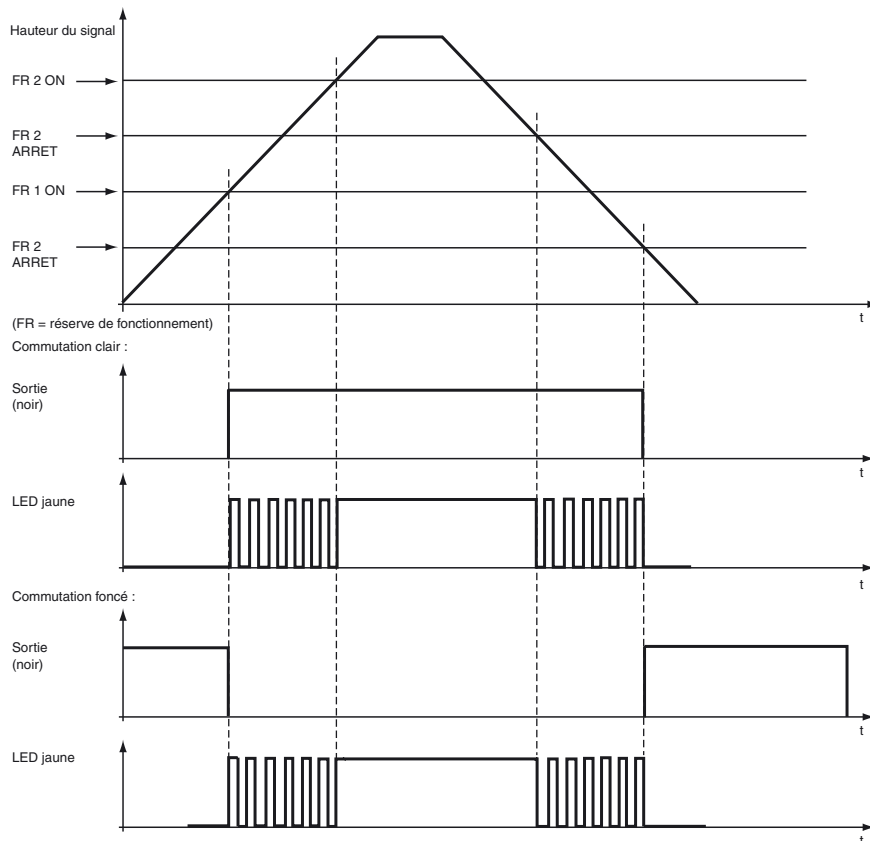
5 secondes de réglage pour mode commutation clair et commutation forcé



8 cycles du mode de commutation clair et forcé



**Affichage LED et indicateur de l'état de service :**



Date de publication: 2011-09-16 13:45 Date d'édition: 2011-11-24 805703\_fra.xml

## Réglages Teach-In

(uniquement pour la fonction Auto Teach) :

**Teach-In dynamique (à haute résolution) :**

1. Déposez l'objet sur la surface du détecteur.
2. Maintenez la touche Teach enfoncée pendant plus de 2 secondes. Vous vous trouvez en mode de réglage.  
Les deux LED clignotent simultanément, tout d'abord rapidement puis lentement.  
En cas d'erreur (si l'objet est trop prêt du détecteur), le rythme du clignotement s'accroît rapidement. Ensuite, les deux LED recommencent à clignoter lentement.
3. Retirez l'objet ou éloignez-le du détecteur et répétez le processus.
4. Maintenez la touche Teach enfoncée pendant plus de 2 secondes.  
Les deux LED clignotent simultanément puis alternativement. Les réglages sont terminés.

**Teach-In dynamique (normal) :**

1. Maintenez la touche Teach enfoncée pendant plus de 2 secondes. Vous vous trouvez en mode de réglage.  
Les deux LED clignotent simultanément, tout d'abord rapidement puis lentement.
2. Faites défiler l'objet à détecter hors de la surface du détecteur.
3. Maintenez la touche Teach enfoncée pendant plus de 2 secondes.  
Les deux LED clignotent simultanément puis alternativement. Les réglages sont terminés.

**Teach-In maximum :**

1. Ne déposez pas d'objet sur la surface du détecteur.
2. Maintenez la touche Teach enfoncée pendant plus de 2 secondes. Vous vous trouvez en mode de réglage.  
Les deux LED clignotent simultanément, tout d'abord rapidement puis lentement.
3. Maintenez la touche Teach enfoncée pendant plus de 2 secondes.  
Les deux LED clignotent simultanément puis alternativement. Les réglages sont terminés.

**Teach-In de la position :**

1. Déposez un objet devant la surface du détecteur.
2. Maintenez la touche Teach enfoncée pendant plus de 2 secondes. Vous vous trouvez en mode de réglage.  
Les deux LED clignotent simultanément, tout d'abord rapidement puis lentement.  
En cas d'erreur (si l'objet est trop prêt du détecteur), le rythme du clignotement s'accroît rapidement. Ensuite, les deux LED recommencent à clignoter lentement.
3. Retirez l'objet ou éloignez-le du détecteur et répétez le processus.
4. Maintenez la touche Teach enfoncée pendant plus de 2 secondes.  
Les deux LED clignotent simultanément puis alternativement. Les réglages sont terminés.

### Indicateurs LED (vert et jaune) en mode d'exploitation :

- La LED jaune s'allume : réserve de fonctionnement > 2 (intensité lumineuse de réception)
- La LED jaune (4 Hz) clignote :  $FR1 < \text{intensité lumineuse de réception} < FR2$
- La LED verte est allumée : L'alimentation électrique est OK ; Le détecteur est prêt au fonctionnement
- La LED verte clignote à chaque fois que la touche est enclenchée, par ex. lors du réglage du mode Teach-In
- La LED verte clignote (4 Hz) : court-circuit sur les sorties
- La LED verte clignote (0,8 Hz) : tension d'alimentation insuffisante

### Indicateurs LED (vert et jaune) en mode de réglage :

- Les deux LED clignotent simultanément. Le détecteur se trouve en mode de réglage.
- Les deux LED clignotent simultanément et lentement. Le détecteur est prêt au fonctionnement ou le détecteur attend les nouvelles informations d'auto-apprentissage comme l'objet et/ou l'arrière-plan.
- Les deux LED clignotent simultanément et rapidement. Le détecteur effectue l'apprentissage automatique d'un nouvel objet. Lorsque le processus est terminé, les deux LED clignotent simultanément, mais lentement.
- Les LED verte et jaune clignotent alternativement (8 Hz) : entrée d'autoapprentissage incorrecte ou erreur de détecteur





Forme de la tête	Fixation	Désignation	Noyau	Domaine de la portée	Diamètre de fibre	Taille d'objet minimum	Longueur de la fibre optique	Rayon de courbure	Dimensions	Caractéristiques spéciales
Cylindrique	dia. 2 mm	KLE-C01-1,3-2,0-K114	PMMA	220 mm	1 mm	0,25 mm	2 m	au moins 25 mm		
Cylindrique	dia. 5 mm	KLE-C01-2,2-2,0-K101	PMMA	220 mm	1 mm	0,32 mm	2 m	au moins 25 mm		
<b>Pointe flexible</b>										
Filetage	M4	KLE 00-2,2-2,0-K55	PMMA	228 mm	1 mm		2 m	au moins 25 mm		
<b>grande portée</b>										
Filetage	M3	KLE-C01-2,2-2,0-K116	PMMA	450 mm	1,5 mm	0,35 mm	2 m	au moins 40 mm		
Filetage	M6	KLE-C01-2,2-2,0-K115	PMMA	450 mm	1,5 mm	0,35 mm	2 m	au moins 40 mm		
Filetage	M8 x 1	FEF-PLT1	PMMA	6000 mm Valeur calculée rapportée à une longueur de fibre optique de 2 m	1 mm		1 m	au moins 25 mm		faisceau lumineux étroit
Filetage	M8 x 1	FEF-PLT1-L2	PMMA	6000 mm Valeur calculée rapportée à une longueur de fibre optique de 2 m	1 mm		2 m	au moins 25 mm		faisceau lumineux étroit
Filetage	M8 x 1	FEF-PLT1-L5	PMMA	6000 mm Valeur calculée rapportée à une longueur de fibre optique de 2 m	1 mm		4 m	au moins 25 mm		faisceau lumineux étroit
Cylindrique	dia. 3 mm	KLE-C01-2,2-2,0-K117	PMMA	400 mm	1,5 mm	0,35 mm	2 m	au moins 25 mm		
<b>émission de lumière latérale</b>										
Cylindrique	dia. 4,75 mm	KHE-C01-2,2-2,0-K136	PMMA	50 mm	0,5 mm	0,15 mm	2 m	au moins 1 mm		uniquement 1 mm Rayon de courbure

Date de publication: 2011-09-16 13:45 Date d'édition: 2011-11-24 805703\_fra.xml







Forme de la tête	Fixation	Désignation	Noyau	Plage de détection	Diamètre de fibre	Longueur de la fibre optique	Rayon de courbure	Dimensions	Caractéristiques spéciales
Cylindrique	dia. 3,0 mm	KLR-C02-1,0-2,0-K90	PMMA	4 mm	2 x 0,25 mm	2 m	au moins 10 mm		
Cylindrique	dia. 1,5 mm	KLR-C04-1,25-2,0-K80	PMMA	8 mm	4 x 0,25 mm	2 m	au moins 15 mm		
Cylindrique	dia. 1,5 mm	KLR-C04-1,0-2,0-K133	PMMA	7 mm	4 x 0,25 mm	2 m	au moins 15 mm		
Cylindrique	dia. 2,0 mm	KLR-C02-1,0-2,0-K87	PMMA	25 mm	2 x 0,5 mm	2 m	au moins 15 mm		
Cylindrique	dia. 3,0 mm	KLR-C04-1,25-2,0-K79	PMMA	8 mm	4 x 0,25 mm	2 m	au moins 15 mm		
<b>Coaxial</b>									
Filetage	M3 x 0,5	KLR-C09-1,25-2,0-K76	PMMA	30 mm	1 x 0,5 mm émetteur 9 x 0,25 mm récepteur	2 m	au moins 15 mm		Faisceau de seulement 0,5 mm à 8 mm avec bonnette K-LA03
Filetage	M4 x 0,7 /M2,6	KLR-C09-1,25-2,0-K74	PMMA	30 mm	1 x 0,5 mm émetteur 9 x 0,25 mm récepteur	2 m	au moins 15 mm		Faisceau de seulement 0,7 mm à 10 mm avec bonnette K-LA04/ Portée multipliée par 2 avec bonnettes K-LA01/ Portée multipliée par 3 avec bonnettes K-LA06
Filetage	M6 x 0,75	KLR-C16-2,2-2,0-K71	PMMA	85 mm	1 x 1,0 mm émetteur 16 x 0,25 mm récepteur	2 m	au moins 25 mm		
Cylindrique	dia. 1,0 mm	KLR-C06-1,25-2,0-K81	PMMA	20 mm	1 x 0,25 mm émetteur 6 x 0,25 mm récepteur	2 m	au moins 15 mm		
Cylindrique	dia. 3,0 mm	KLR-C09-1,25-2,0-K77	PMMA	30 mm	1 x 0,5 mm émetteur 9 x 0,25 mm récepteur	2 m	au moins 15 mm		
Cylindrique	dia. 5,0 mm	KLR-C16-2,2-2,0-K72	PMMA	85 mm	1 x 1,0 mm émetteur 16 x 0,25 mm Récepteur	2 m	au moins 25 mm		

Date de publication: 2011-09-16 13:45 Date d'édition: 2011-11-24 805703\_fra.xml





Forme de la tête	Fixation	Désignation	Noyau	Plage de détection	Diamètre de fibre	Longueur de la fibre optique	Rayon de courbure	Dimensions	Caractéristiques spéciales
Filetage	M3 x 0,5	LHR 00-0,8-1,0-14M3	Verre	40 mm	0,8 mm	1 m	4 mm statique		- 40°C à + 180°C
Filetage	M4 x 0,7	LHR 00-0,8-1,0-20M4	Verre	40 mm	0,8 mm	1 m	4 mm statique		- 40°C à + 180°C
Filetage	M6	LHR 00-1,1-1,0-G	Verre	70 mm	1,1 mm	1 m	4 mm statique		- 40°C à + 180°C
Cylindrique	dia. 3 mm	LHR 00-1,1-1,0-Z1	Verre	70 mm	1,1 mm	1 m	4 mm statique		- 40°C à + 180°C
Cylindrique	dia. 4,5 mm	LHR 00-1,1-1,0-K1	Verre	70 mm	1,1 mm	1 m	4 mm statique		- 40°C à + 180°C
angle droit	10 mm Bride	LHR 00-1,1-1,0-K9	Verre	70 mm	1,1 mm	1 m	4 mm statique		- 40°C à + 180°C
<b>version spéciale</b>									
Cubique		KHR-C02-1,0-2,0-K129	PMMA	5 à 10 mm	2 x 0,5 mm	2 m	au moins 1 mm		Faisceau lumineux croisé pour occultation de l'arrière-plan uniquement 1 mm Rayon de courbure
Cubique		KLR-C02-1,3-2,0-K130	PMMA	1 à 8 mm	2 x 1,0 mm	2 m	au moins 25 mm		Faisceau lumineux croisé pour occultation de l'arrière-plan
Cubique	3 x M3 x 0,5	KHR-A02-2,2-2,0-K127	PMMA	50 mm	2 x 1,0 mm	2 m	au moins 2 mm		uniquement 2 mm Rayon de courbure

Date de publication: 2011-09-16 13:45 Date d'édition: 2011-11-24 805703\_fra.xml

Forme de la tête	Fixation	Désignation	Noyau	Plage de détection	Diamètre de fibre	Longueur de la fibre optique	Rayon de courbure	Dimensions	Caractéristiques spéciales
Cubique		KLR-C02-1,25-2,0-K128	PMMA	4 à 26 mm	2 x 0,5 mm	2 m	au moins 15 mm		Mesure du niveau
Cylindrique		KLR-C02-1,25-2,0-K147	PMMA			2 m	au moins 40 mm		Détection du niveau