



Marque de commande

SU19/110/115/126a

Cellule pour fibres optiques
câble 2 m

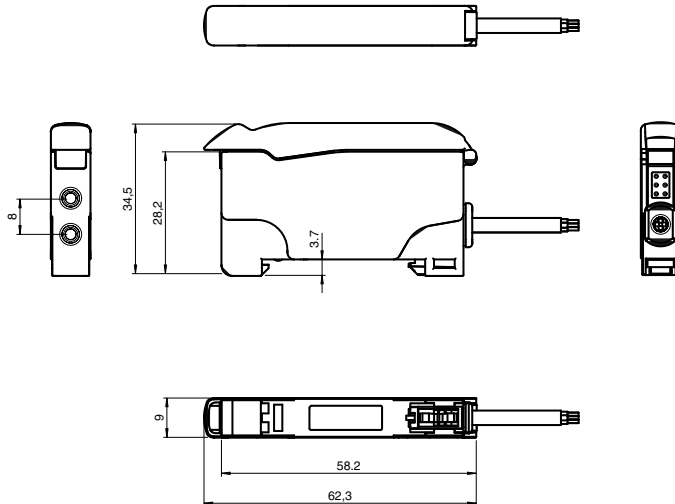
Caractéristiques

- Ligne classique avec afficheur
- AGC (Commande automatique de gain) pour une période d'apprentissage plus rapide
- Contacts à pont pour simplifier le câblage
- Détection des substrats transparents
- Mode High Speed 30 µs
- Module "Master"

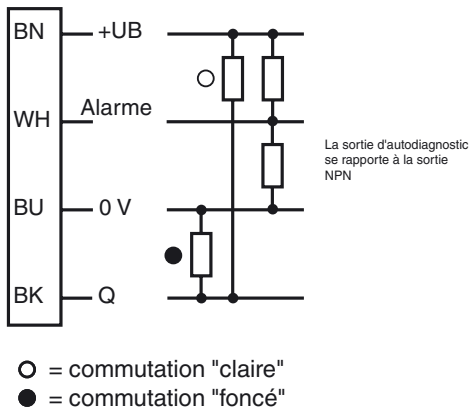
Information produit

La cellule pour fibres optiques SU19 avec écran d'affichage a été conçue pour une optimisation de la convivialité. Les coûts liés à l'opérateur en sont considérablement réduits. L'apprentissage des différents objets est rapide grâce à un nouvel algorithme d'apprentissage. L'affichage par pourcentages haute résolution à 4 chiffres visualise les positions et les seuils de commutation avec une extrême précision. Le câblage et le remplacement d'appareils s'effectuent avec une grande simplicité et rapidité grâce à des contacts à pont situés à l'arrière.

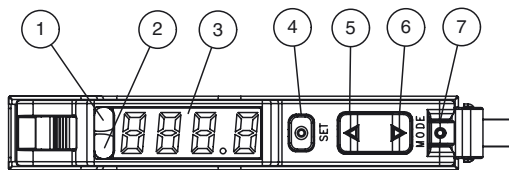
Dimensions



Raccordement électrique



Éléments de visualisation/réglage



1	Indication de fonctionnement	verte
2	Signal de fonctionnement	jaune
3	Display	
4	Touche : Set	
5	Touche : Up	
6	Touche : Down	
7	Touche : Mode	

Date de publication: 2012-11-02 13:54 Date d'édition: 2012-12-17 805075_ira.xml

Caractéristiques techniques

Caractéristiques générales

Domaine de détection	jusqu'à 150 mm (KLR-C02-2,2-2,0-K146)
Domaine de détection	jusqu'à 450 mm (KLE-C01-2,2-2,0-K116)
Emetteur de lumière	LED
Type de lumière	rouge, lumière modulée, 660 nm
Limite de la lumière ambiante	10000 Lux
Conception modulaire	20 unités maximum

Valeurs caractéristiques pour la sécurité fonctionnelle

MTTF _d	500 a
Durée de mission (T _M)	20 a
Couverture du diagnostic (DC)	0 %

Éléments de visualisation/réglage

Indication fonctionnement	Power on : allumée (statique), indication de sous-tension : LED verte clignotante (env. 0,8 Hz), court-circuit : LED verte clignotante (env. 4 Hz)
Indication du diagnostic	afficheur 7 segments
Visual. état de commutation	LED jaune : allumée (statique) état de commutation, clignote si la réserve de fonction est insuffisante
Critères de choix	Touche (mode) pour sélection des menus ; Touche (Set) pour apprentissage (Teach-In) ; Touche (montée/descente) pour réglage de précision et paramétrage

Caractéristiques électriques

Tension d'emploi	U _B	10 ... 30 V DC
Ondulation		10 %
Consommation à vide	I ₀	≤ 30 mA

Sortie

Sortie réserve de fonction	1 sortie push-pull NPN/PNP, protégé(e)((s)) contre les courts-circuits	
Mode de commutation	commutation "clair/foncé", programmable	
Sortie signal	1 sortie push-pull NPN/PNP, protégé(e)((s)) contre les courts-circuits	
Tension de commutation	max. 30 V DC	
Courant de commutation	max. 100 mA, (charge résistive)	
Chute de tension	U _d	≤ 2 V c.c. à 100 mA ; ≤ 0,7 V pour 10 mA
Fréquence de commutation	f	Mode High Speed : 16 kHz, Mode standard : 3 kHz, Haute résolution: 250 Hz ~ 3 kHz (sélection par le détecteur), Automatique : 250 Hz, Mode verre : 250 Hz
Temps d'action		Mode High Speed : 30 μs, Mode standard : 160 μs, Haute résolution: 2 ms, Automatique : 160 μs ~ 2 ms (sélection par le détecteur), Mode verre : 2 ms
Reproductibilité	R	≤ 0,5 % sur la portée de passage paramétrée
Fonction de temporisation		Temporisation d'armement, de retombée, relais à contact de passage à l'appel, prolongement impulsions ; réglable 0 ... 999 ms en pas de 1 ms

Conditions environnementales

Température ambiante	-10 ... 55 °C (14 ... 131 °F)
Température de stockage	-20 ... 70 °C (-4 ... 158 °F)

Caractéristiques mécaniques

Mode de protection	IP50
Raccordement	câble PVC 2 m, 4 x 0,14 mm ²
Matériau	
Boîtier	PC
Masse	45 g

conformité de normes et de directives

Conformité aux normes	
Norme produit	EN 60947-5-2:2007 IEC 60947-5-2:2007

Agréments et certificats

Agrément UL	cULus Listed, Class 2 Power Source, Type 1 enclosure
agrément CCC	Les produits dont la tension de service est ≤36 V ne sont pas soumis à cette homologation et ne portent donc pas le marquage CCC.

Accessories

HPF-D032

KLR-C02-2,2-2,0-K146

Fibre optique en matière plastique en mode réflex

KLR-C02-2,2-2,0-K70

Fibre optique en matière plastique en mode réflex

KLR-C02-1,0-2,0-K75

Fibre optique en matière plastique en mode réflex

KLR-C09-1,25-2,0-K76

Fibre optique en matière plastique en mode réflex

KLR-C09-1,25-2,0-K74

Fibre optique en matière plastique en mode réflex

KLR-C16-2,2-2,0-K71

Fibre optique en matière plastique en mode réflex

KLR-A32-2,2-2,0-K83

Fibre optique en matière plastique en mode réflex

KHR-C02-2,2-2,0-K131

Fibre optique en matière plastique en mode réflex

KHTR-C02-2,2-2,0-K88

Fibre optique en matière plastique en mode réflex

LHR 00-0,8-1,0-20M4

Réflex à cordon à fibre optique avec gaine silicone

KLE-C01-2,2-2,0-K116

Fibre optique en matière plastique en mode barrage

KLE-C01-2,2-2,0-K103

Fibre optique en matière plastique en mode barrage

KLE-C01-2,2-2,0-K102

Fibre optique en matière plastique en mode barrage

KLE-C01-2,2-2,0-K100

Fibre optique en matière plastique en mode barrage

KLE-C01-2,2-2,0-K101

Fibre optique en matière plastique en mode barrage

KLE-C01-2,2-2,0-K113

Fibre optique en matière plastique en mode barrage

KLE-C01-1,0-2,0-K120

Fibre optique en matière plastique en mode barrage

KHE-C01-2,2-2,0-K122

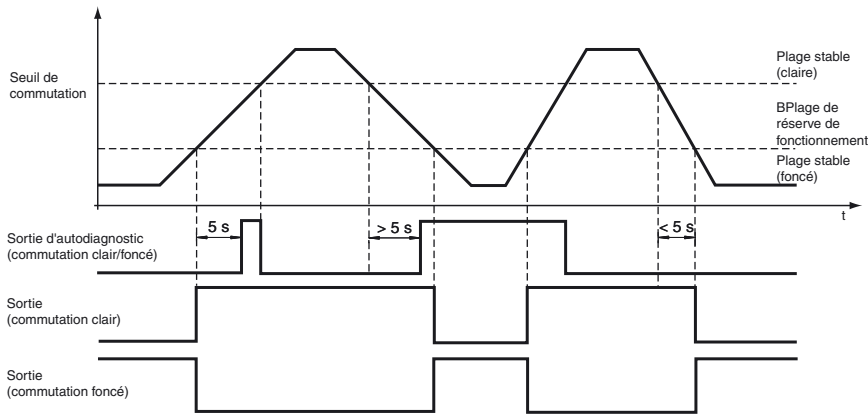
Fibre optique en matière plastique en mode barrage

KHTE-C01-2,2-2,0-K118

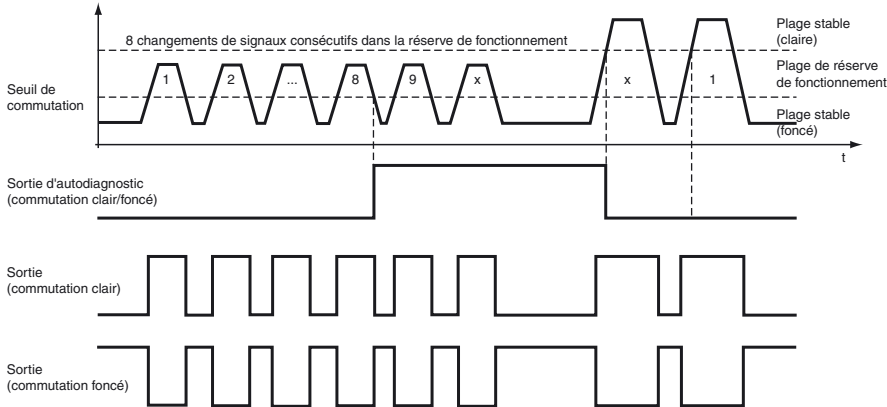
Courbes/Diagrammes

Fonction d'autodiagnostic :

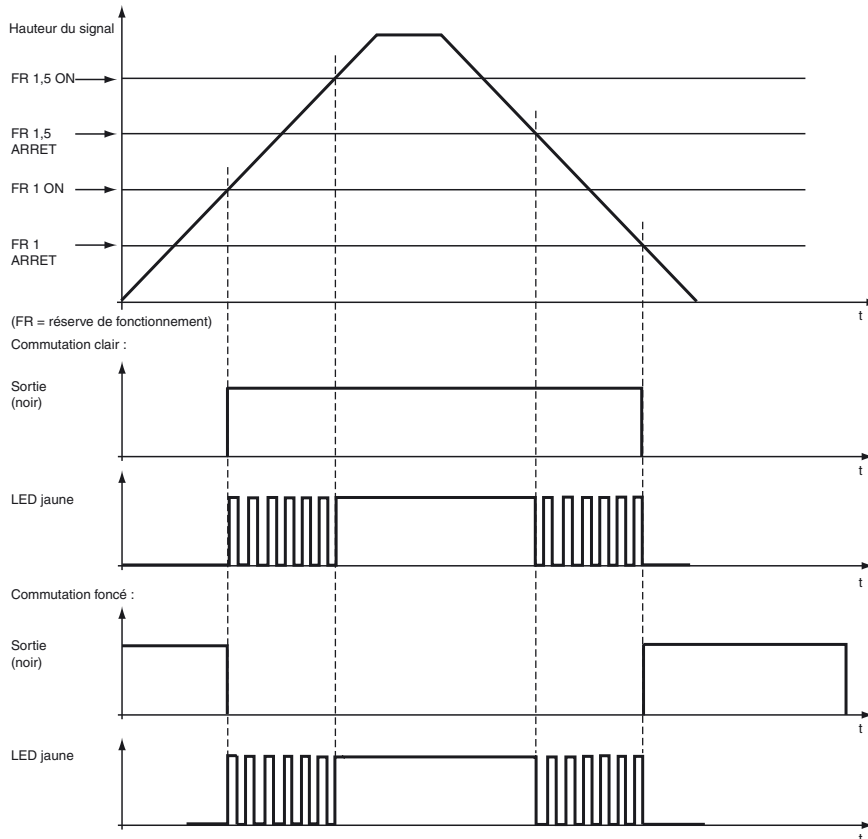
5 secondes de réglage pour mode commutation clair et commutation forcé



8 cycles du mode de commutation clair et forcé



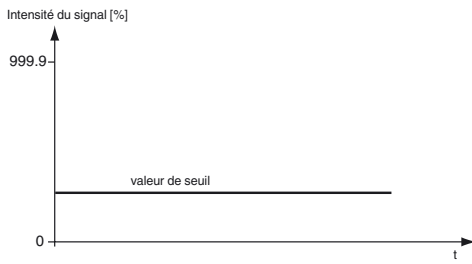
Affichage LED et indicateur de l'état de service :



Date de publication: 2012-11-02 13:54 Date d'édition: 2012-12-17 805075_1fra.xml

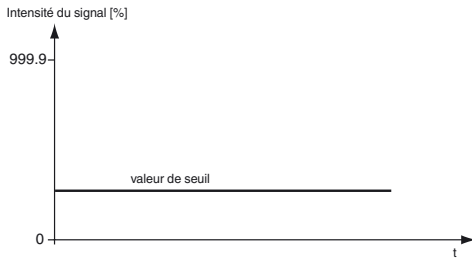
Méthodes d'apprentissage

Apprentissage maximum



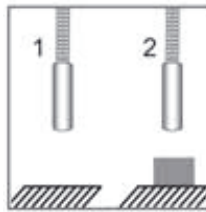
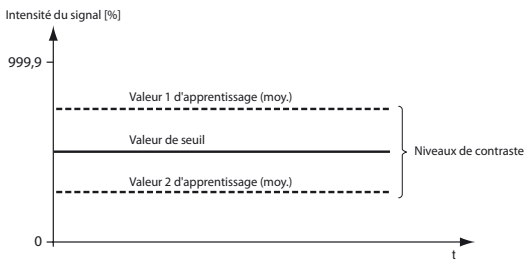
- Le capteur règle l'amplification au maximum.
- Le capteur règle la valeur limite au minimum.
- De cette façon, la sensibilité est réglée au maximum.

Apprentissage des positions



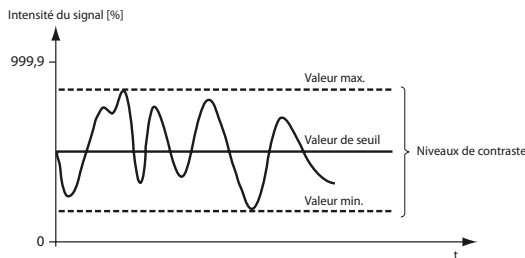
- Le capteur règle automatiquement l'amplification optimale.
- La valeur limite est réglée au minimum.
- Le signal est réglé sur 100%.

Apprentissage 2 points



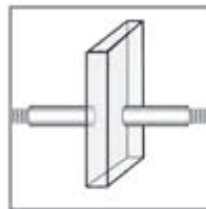
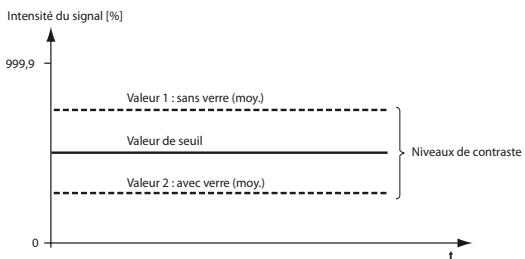
- Le capteur règle automatiquement l'amplification optimale.
- La valeur limite est située à mi-chemin entre les deux valeurs d'apprentissage.

Apprentissage dynamique



- Le capteur règle automatiquement l'amplification optimale.
- La valeur limite est située à mi-chemin entre les niveaux de contrastes minimal et maximal.

Mode Identification du verre



- Le capteur règle automatiquement l'amplification optimale.
- La valeur limite est située à mi-chemin entre les niveaux de contrastes minimal et maximal.

Construction modulaire

Sélection du nombre maximal de modules esclaves pouvant être connectés à un module maître pour la suppression des interférences via les

contacts à pont.

Nombre d'unités raccordables	Modes de fonctionnement			
	Standard	Haute Résolution	Auto	Verre détection
6u	6 modules	6 modules	6 modules	6 modules
12u	12 modules	12 modules	12 modules	12 modules
18u	18 modules	18 modules	18 modules	18 modules

Si 12u est sélectionné, le délai d'allumage double.

Si 18u est sélectionné, le délai d'allumage triple.

Lorsque vous connectez plusieurs boîtiers de raccordement à l'aide de contacts à ponts, assurez-vous que les broches aveugles noires situées sur les contacts à pont sont coupées. Conservez uniquement les broches aveugles extérieures situées sur les deux contacts à pont extérieurs. Cela permet de désactiver les broches inutilisées.

Les modules maîtres **ne** doivent **pas** être connectés les uns aux autres via les contacts à pont.

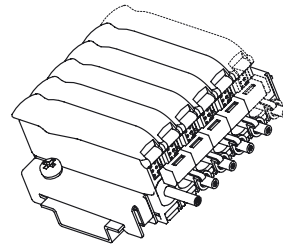
L'alimentation fournie à l'entrée externe du boîtier de raccordement maître alimente ce dernier et tous les boîtiers de raccordement esclaves connectés.

Un module maître est nécessaire pour commander un module esclave.

Informations concernant la consommation de courant :

- Maximum de 20 unités (19 esclaves par maître). Consommation de courant max. = 20 mA par unité.
- Maximum de 10 unités (9 esclaves par maître). Consommation de courant max. = 70 mA par unité.
- Maximum de 8 unités (7 esclaves par maître). Consommation de courant max. = 110 mA par unité.

Faites attention au capot de protection couvrant les contacts à pont des modules maîtres



Structure de menu

La structure de menu dispose de trois niveaux :

Niveau 0 : Appuyez sur le bouton « mode » Sélectionnez la fonction requise via le bouton « ± ». Appuyez sur le bouton « définir » pour confirmation.

Niveau 1 : Sélectionnez la fonction requise via le bouton « ± ». Appuyez sur le bouton « définir » pour confirmer votre sélection.

Niveau 2 : Utilisez le bouton « ± » pour sélectionner le délais requis par incréments de 1 ms. Appuyez sur le bouton « définir » pour confirmer votre sélection.

Pour sortir du menu, appuyez sur le bouton « mode ».

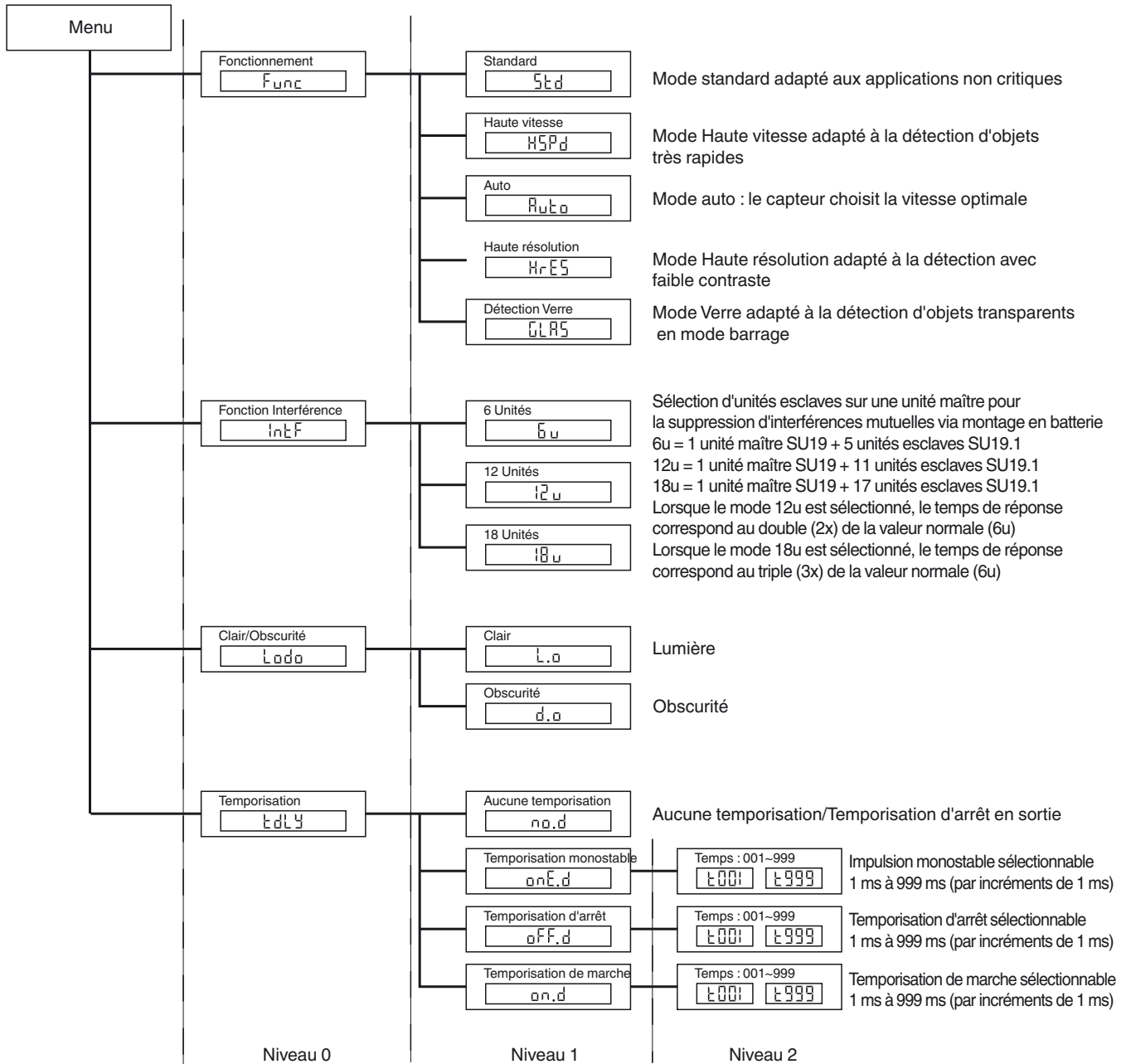


Tableau de choix fibre optique monomode

Date de publication: 2012-11-02 13:54 Date d'édition: 2012-12-17 805075_fra.xml

Forme de la tête	Fixation	Désignation	Noyau	Domaine de la portée	Diamètre de fibre	Taille d'objet minimum	Longueur de la fibre optique	Rayon de courbure	Dimensions	Caractéristiques spéciales
Cylindrique	dia. 1,5 mm	KHE-C01-1,0-2,0-K139	PMMA	50 mm	0,5 mm	0,05 mm	2 m	au moins 1 mm		Uniquement 1 mm Rayon de courbure
Cylindrique	dia. 3 mm	KHE-C01-2,2-2,0-K126	PMMA	50 mm	0,5 mm	0,15 mm	2 m	au moins 1 mm		Uniquement 1 mm Rayon de courbure
Cylindrique	dia. 3 mm	KHE-C01-2,2-2,0-K123	PMMA	200 mm	1 mm	0,25 mm	2 m	au moins 2 mm		Uniquement 2 mm Rayon de courbure
Angle droit	dia. 15 x 5	KHE-C01-2,2-2,0-K137	PMMA	35 mm	0,5 mm	0,15 mm	2 m	au moins 1 mm		Uniquement 1 mm Rayon de courbure
Angle droit	dia. 15 x 5	KHE-C01-2,2-2,0-K140	PMMA	150 mm	1 mm	0,25 mm	2 m	au moins 2 mm		Uniquement 2 mm Rayon de courbure
Flexible										
Filetage	M3 x 0,5 /M2,6	KLE-C01-1,3-2,0-K112	PMMA	200 mm	1 mm	0,25 mm	2 m	au moins 25 mm		Portée multipliée par 4 avec bonnettes K-LA01/ Émission de lumière latérale avec K-LA02
Filetage	M3 x 0,5	KLE-C01-2,2-2,0-K103	PMMA	220 mm	1 mm	0,25 mm	2 m	au moins 25 mm		
Filetage	M4 x 0,7 /M2,6	KLE-C01-2,2-2,0-K102	PMMA	220 mm	1 mm	0,25 mm	2 m	au moins 25 mm		Portée multipliée par 4 avec bonnettes K-LA01/ Portée multipliée par 8 avec bonnettes K-LA06/ Émission de lumière latérale avec K-LA02
Filetage	M6	KLE-C01-2,2-2,0-K100	PMMA	220 mm	1 mm	0,32 mm	2 m	au moins 25 mm		
Filetage	M2,6	KLE-C01-2,2-2,0-K113	PMMA	200 mm	1 mm	0,25 mm	2 m	au moins 25 mm		Portée multipliée par 4 avec bonnettes K-LA01/ Émission de lumière latérale avec K-LA02
Cylindrique	dia. 2 mm	KLE-C01-1,3-2,0-K114	PMMA	220 mm	1 mm	0,25 mm	2 m	au moins 25 mm		

Date de publication: 2012-11-02 13:54 Date d'édition: 2012-12-17 805075_1ra.xml

Forme de la tête	Fixation	Désignation	Noyau	Domaine de la portée	Diamètre de fibre	Taille d'objet minimum	Longueur de la fibre optique	Rayon de courbure	Dimensions	Caractéristiques spéciales
Cylindrique	dia. 5 mm	KLE-C01-2,2-2,0-K101	PMMA	220 mm	1 mm	0,32 mm	2 m	au moins 25 mm		
Pointe flexible										
Filetage	M4	KLE 00-2,2-2,0-K55	PMMA	228 mm	1 mm		2 m	au moins 25 mm		
Grande portée										
Filetage	M3	KLE-C01-2,2-2,0-K116	PMMA	450 mm	1,5 mm	0,35 mm	2 m	au moins 40 mm		
Filetage	M6	KLE-C01-2,2-2,0-K115	PMMA	450 mm	1,5 mm	0,35 mm	2 m	au moins 40 mm		
Filetage	M8 x 1	FEF-PLT1	PMMA	6000 mm Valeur calculée rapportée à une longueur de fibre optique de 2 m	1 mm		1 m	au moins 25 mm		Faisceau lumineux étroit
Filetage	M8 x 1	FEF-PLT1-L2	PMMA	6000 mm Valeur calculée rapportée à une longueur de fibre optique de 2 m	1 mm		2 m	au moins 25 mm		Faisceau lumineux étroit
Filetage	M8 x 1	FEF-PLT1-L5	PMMA	6000 mm Valeur calculée rapportée à une longueur de fibre optique de 2 m	1 mm		4 m	au moins 25 mm		Faisceau lumineux étroit
Cylindrique	dia. 3 mm	KLE-C01-2,2-2,0-K117	PMMA	400 mm	1,5 mm	0,35 mm	2 m	au moins 25 mm		
Émission de lumière latérale										
Cylindrique	dia. 4,75 mm	KHE-C01-2,2-2,0-K136	PMMA	50 mm	0,5 mm	0,15 mm	2 m	au moins 1 mm		Uniquement 1 mm Rayon de courbure
Cylindrique	dia. 7 mm	KLE-C01-2,2-2,0-WC1	PMMA	120 mm	1,1 mm		2 m	au moins 20 mm		

Date de publication: 2012-11-02 13:54 Date d'édition: 2012-12-17 805075_fra.xml

Forme de la tête	Fixation	Désignation	Noyau	Domaine de la portée	Diamètre de fibre	Taille d'objet minimum	Longueur de la fibre optique	Rayon de courbure	Dimensions	Caractéristiques spéciales
Filetage	M4 x 0.7 /M2.6	LME 00-1,0-1,0-K151	Verre	144 mm	1 mm		1 m	30 mm statique		Portée multipliée par 4 avec bonnettes K-LA01/ Portée multipliée par 8 avec bonnettes K-LA06/ Émission de lumière latérale avec K-LA02/ Résistant aux hautes températures jusqu'à 350 °C (extrémité, intervalle)
Cylindrique	dia. 1,5 mm	LHE 00-1,1-1,0-10C1,5	Verre	195 mm	1,1 mm		1 m	4 mm statique		- 40 °C à + 180 °C
Cylindrique	dia. 3 mm	LHE 00-1,1-1,0-15C3	Verre	195 mm	1,1 mm		1 m	4 mm statique		- 40 °C à + 180 °C
angle droit	Bride 3 mm	LHE 00-1,1-1,0-WC3	Verre	195 mm	1,1 mm		1 m	4 mm statique		- 40 °C à + 180 °C
angle droit	Bride 10 mm	LHE 00-1,1-1,0-K9	Verre	195 mm	1,1 mm		1 m	4 mm statique		- 40 °C à + 180 °C
angle droit	M4 x 0.7 /M2.6	LME 00-1,2-1,0-K153	Verre	144 mm	1,2 mm		1 m	30 mm statique		Résistant aux hautes températures jusqu'à 350 °C (extrémité, intervalle)
Pointe flexible	M4	LME 00-1,2-1,0-K150	Verre	144 mm	1,2 mm		1 m	30 mm statique		Résistant aux hautes températures jusqu'à 350 °C (extrémité, intervalle)

Version spéciale

Cubique	2 x 2,2 mm	KHE-A01-1,0-2,0-K138	PMMA	25 mm	0,5 mm	0,05 mm	2 m	au moins 1 mm		Uniquement 1 mm Rayon de courbure
Fourche	2 x 3,2 mm	KLE-C02-1,25-2,0-K134	PMMA	5 mm	2 x 0,25 mm		2 m	au moins 10 mm		
Fourche	2 x 3,2 mm	KLE-C02-1,25-2,0-K135	PMMA	10 mm	2 x 0,25 mm		2 m	au moins 10 mm		



Lors de l'utilisation du mode High Speed ou du mode verre, la portée est réduite de moitié

Date de publication: 2012-11-02 13:54 Date d'édition: 2012-12-17 805075_fra.xml

Tableau de choix fibre optique en mode réflexion

Forme de la tête	Fixation	Désignation	Noyau	Plage de détection	Diamètre de fibre	Longueur de la fibre optique	Rayon de courbure	Dimensions	Caractéristiques spéciales
Haute précision									
Filetage	M3 x 0,5	KLR-C02-1,0-2,0-K75	PMMA	4 mm	2 x 0,25 mm	2 m	au moins 10 mm		
Filetage	M4 x 0,7	KLR-C02-1,0-2,0-K73	PMMA	4 mm	2 x 0,25 mm	2 m	au moins 10 mm		
Filetage	M3 x 0,5	KLR-C04-1,25-2,0-K78	PMMA	8 mm	4 x 0,25 mm	2 m	au moins 15 mm		
Cylindrique	dia. 2,0 mm	KLR-C02-1,0-2,0-K91	PMMA	4 mm	2 x 0,25 mm	2 m	au moins 10 mm		
Cylindrique	dia. 3,0 mm	KLR-C02-1,0-2,0-K90	PMMA	4 mm	2 x 0,25 mm	2 m	au moins 10 mm		
Cylindrique	dia. 1,5 mm	KLR-C04-1,25-2,0-K80	PMMA	8 mm	4 x 0,25 mm	2 m	au moins 15 mm		
Cylindrique	dia. 1,5 mm	KLR-C04-1,0-2,0-K133	PMMA	7 mm	4 x 0,25 mm	2 m	au moins 15 mm		
Cylindrique	dia. 2,0 mm	KLR-C02-1,0-2,0-K87	PMMA	25 mm	2 x 0,5 mm	2 m	au moins 15 mm		
Cylindrique	dia. 3,0 mm	KLR-C04-1,25-2,0-K79	PMMA	8 mm	4 x 0,25 mm	2 m	au moins 15 mm		
Coaxial									
Filetage	M3 x 0,5	KLR-C09-1,25-2,0-K76	PMMA	30 mm	1 x 0,5 mm émetteur 9 x 0,25 mm récepteur	2 m	au moins 15 mm		Faisceau de seulement 0,5 mm à 8 mm avec bonnette K-LA03

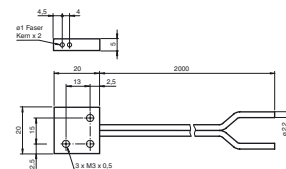
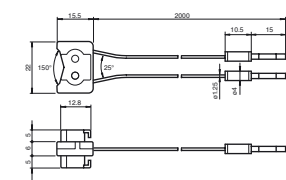
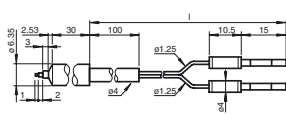
Date de publication: 2012-11-02 13:54 Date d'édition: 2012-12-17 805075_fra.xml

Date de publication: 2012-11-02 13:54 Date d'édition: 2012-12-17 805075_fra.xml

Forme de la tête	Fixation	Désignation	Noyau	Plage de détection	Diamètre de fibre	Longueur de la fibre optique	Rayon de courbure	Dimensions	Caractéristiques spéciales
Filetage	M4 x 0,7 /M2,6	KLR-C09-1,25-2,0-K74	PMMA	30 mm	1 x 0,5 mm émetteur 9 x 0,25 mm récepteur	2 m	au moins 15 mm		Faisceau de seulement 0,7 mm à 10 mm avec bonnette K-LA04/ Portée multipliée par 2 avec bonnettes K-LA01/ Portée multipliée par 3 avec bonnettes K-LA06
Filetage	M6 x 0,75	KLR-C16-2,2-2,0-K71	PMMA	85 mm	1 x 1,0 mm émetteur 16 x 0,25 mm récepteur	2 m	au moins 25 mm		
Cylindrique	dia. 1,0 mm	KLR-C06-1,25-2,0-K81	PMMA	20 mm	1 x 0,25 mm émetteur 6 x 0,25 mm récepteur	2 m	au moins 15 mm		
Cylindrique	dia. 3,0 mm	KLR-C09-1,25-2,0-K77	PMMA	30 mm	1 x 0,5 mm émetteur 9 x 0,25 mm récepteur	2 m	au moins 15 mm		
Cylindrique	dia. 5,0 mm	KLR-C16-2,2-2,0-K72	PMMA	85 mm	1 x 1,0 mm émetteur 16 x 0,25 mm Récepteur	2 m	au moins 25 mm		
Ultraflexible									
Filetage	M3	KHR-C02-1,0-2,0-K96	PMMA	12 mm	2 x 0,5 mm	2 m	au moins 1 mm		
Filetage	M4	KHR-C02-1,0-2,0-K95	PMMA	12 mm	2 x 0,5 mm	2 m	au moins 1 mm		
Filetage	M4	KHR-C02-1,3-2,0-K92	PMMA	60 mm	2 x 1,0 mm	2 m	au moins 2 mm		
Filetage	M6	KHR-C02-2,2-2,0-K94	PMMA	12 mm	2 x 0,5 mm	2 m	au moins 1 mm		
Cylindrique	dia. 3,0 mm	KHR-C02-1,3-2,0-K93	PMMA	60 mm	2 x 1,0 mm	2 m	au moins 2 mm		
Flexible									
Filetage	M6 x 0,75	KLR-C02-2,2-2,0-K70	PMMA	80 mm	2 x 1,0 mm	2 m	au moins 25 mm		

Forme de la tête	Fixation	Désignation	Noyau	Plage de détection	Diamètre de fibre	Longueur de la fibre optique	Rayon de courbure	Dimensions	Caractéristiques spéciales
Cubique	2 x 3,2 mm	KLR-A32-2,2-2,0-K141	PMMA	35 mm	16 x 0,25 mm	2 m	au moins 25 mm		
Résiste aux hautes températures									
Filetage	M6	KHTR-C02-2,2-2,0-K88	PMMA	80 mm	2 x 1,0 mm	2 m	au moins 25 mm		- 55°C à + 115°C
Cylindrique	dia. 5,0 mm	KHTR-C02-2,2-2,0-K89	PMMA	80 mm	2 x 1,0 mm	2 m	au moins 25 mm		- 55°C à + 115°C
Version robuste									
Filetage	M3 x 0,5	LHR 00-0,8-1,0-14M3	Verre	40 mm	0,8 mm	1 m	4 mm statique		- 40°C à + 180°C
Filetage	M4 x 0,7	LHR 00-0,8-1,0-20M4	Verre	40 mm	0,8 mm	1 m	4 mm statique		- 40°C à + 180°C
Filetage	M6	LHR 00-1,1-1,0-G	Verre	70 mm	1,1 mm	1 m	4 mm statique		- 40°C à + 180°C
Cylindrique	dia. 3 mm	LHR 00-1,1-1,0-Z1	Verre	70 mm	1,1 mm	1 m	4 mm statique		- 40°C à + 180°C
Cylindrique	dia. 4,5 mm	LHR 00-1,1-1,0-K1	Verre	70 mm	1,1 mm	1 m	4 mm statique		- 40°C à + 180°C
angle droit	10 mm Bride	LHR 00-1,1-1,0-K9	Verre	70 mm	1,1 mm	1 m	4 mm statique		- 40°C à + 180°C
version spéciale									
Cubique		KHR-C02-1,0-2,0-K129	PMMA	5 à 10 mm	2 x 0,5 mm	2 m	au moins 1 mm		Faisceau lumineux croisé pour occultation de l'arrière-plan uniquement 1 mm Rayon de courbure
Cubique		KLR-C02-1,3-2,0-K130	PMMA	1 à 8 mm	2 x 1,0 mm	2 m	au moins 25 mm		Faisceau lumineux croisé pour occultation de l'arrière-plan

Date de publication: 2012-11-02 13:54 Date d'édition: 2012-12-17 805075_fra.xml

Forme de la tête	Fixation	Désignation	Noyau	Plage de détection	Diamètre de fibre	Longueur de la fibre optique	Rayon de courbure	Dimensions	Caractéristiques spéciales
Cubique	3 x M3 x 0,5	KHR-A02-2,2-2,0-K127	PMMA	50 mm	2 x 1,0 mm	2 m	au moins 2 mm		uniquement 2 mm Rayon de courbure
Cubique		KLR-C02-1,25-2,0-K128	PMMA	4 à 26 mm	2 x 0,5 mm	2 m	au moins 15 mm		Mesure du niveau
Cylindrique		KLR-C02-1,25-2,0-K147	PMMA			2 m	au moins 40 mm		Détection du niveau



Lors de l'utilisation du mode High Speed ou du mode verre, la portée est réduite de moitié

Date de publication: 2012-11-02 13:54 Date d'édition: 2012-12-17 805075_fra.xml