



Bestellbezeichnung

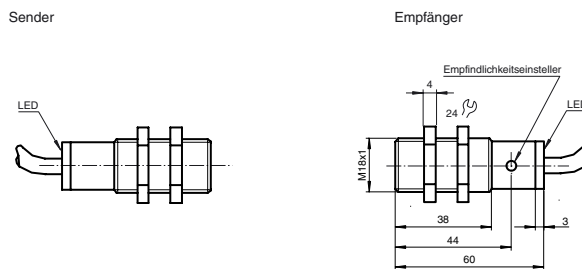
OBE10M-18GM60-SE4 10M

Einweg-Lichtschranke
mit 10 m Festkabel

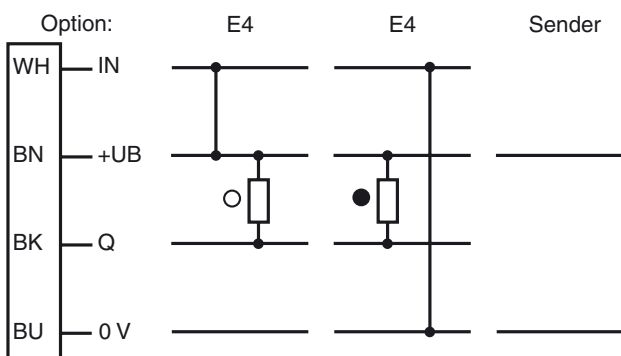
Merkmale

- Dual colour Anzeige LED
- Hell-/dunkelschaltend verdrahtungsprogrammierbar
- Empfindlichkeitseinsteller zur optimalen Anpassung an die Applikation
- Schutzart IP67
- Robustes Metallgehäuse in zylindrischer Bauform M18 x 1

Abmessungen



Elektrischer Anschluss



○ = Hellschaltung
● = Dunkelschaltung

Veröffentlichungsdatum: 2011-04-08 11:51 Ausgabedatum: 2011-04-08 803936_GER.xml

Technische Daten**Einzelkomponenten**

| | |
|-----------|----------------------|
| Sender | OBE10M-18GM60-S 10M |
| Empfänger | OBE10M-18GM60-E4 10M |

Allgemeine Daten

| | |
|-----------------------|--|
| Betriebsreichweite | 0 ... 10 m |
| Einstellbereich | 0 ... 10000 mm |
| Referenzobjekt | Empfänger |
| Lichtsender | IREDD |
| Lichtart | IR-Licht 880 nm |
| Zulassungen | CE, cULus Listed 57M3 (nur in Verbindung mit UL Class 2 Spannungsversorgung; Type 1 enclosure) |
| Lichtfleckdurchmesser | ca. 600 mm bei Reichweite 10 m |
| Fremdlichtgrenze | 10000 Lux |

Anzeigen/Bedienelemente

| | |
|------------------|---|
| Betriebsanzeige | LED grün (Sender) |
| Funktionsanzeige | Dual colour-LED, gelb/grün gelb: Schaltzustand grün: Betriebsspannung EIN blinkend: unstabiler Bereich |
| Bedienelemente | Empfindlichkeitseinsteller |

Elektrische Daten

| | | |
|---------------------|-------|-------------------------|
| Betriebsspannung | U_B | 10 ... 30 V DC, class 2 |
| Welligkeit | | 10 % |
| Leerlaufstrom | I_0 | ≤ 25 mA (je Gerät) |
| Bereitschaftsverzug | t_v | ≤ 25 ms |

Ausgang

| | | |
|----------------|---|---------------|
| Schaltungsart | hell-/dunkelschaltend elektronisch umschaltbar | |
| Signal Ausgang | 1 NPN-Ausgang, kurzschlussfest, verpolsicher, offener Kollektor | |
| Schaltspannung | max. 30 V DC | |
| Schaltstrom | max. 100 mA | |
| Spannungsfall | U_d | $\leq 2,5$ V |
| Schaltfrequenz | f | ≤ 500 Hz |
| Ansprechzeit | | ≤ 1 ms |

Normenkonformität

| | |
|----------|--------------|
| Normen | EN 60947-5-2 |
| Normen 2 | UL 508 |

Umgebungsbedingungen

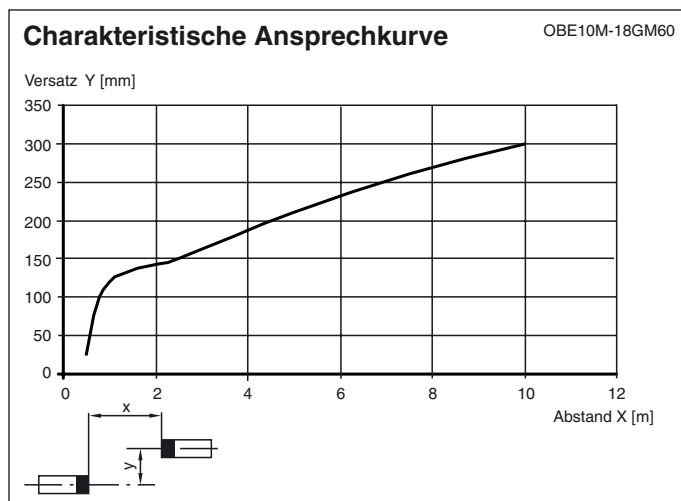
| | |
|---------------------|--------------------------------|
| Umgebungstemperatur | -25 ... 55 °C (-13 ... 131 °F) |
| Lagertemperatur | -40 ... 70 °C (-40 ... 158 °F) |

Mechanische Daten

| | |
|---------------|---------------------|
| Schutzart | IP67 |
| Anschluss | Festkabel 10 m |
| Material | |
| Gehäuse | Messing, vernickelt |
| Lichtaustritt | PC |
| Masse | 110 g je Gerät |

Zulassungen und Zertifikate

| | |
|---------------|---|
| CCC-Zulassung | Produkte, deren max. Betriebsspannung ≤ 36 V ist, sind nicht zulassungspflichtig und daher nicht mit einer CCC-Kennzeichnung versehen. |
|---------------|---|

Kurven/Diagramme**Zubehör****CPZ18B03**

Für Gewinde-Lichtschanken der Serie CP18

BF 18

Befestigungsflansch, 18 mm

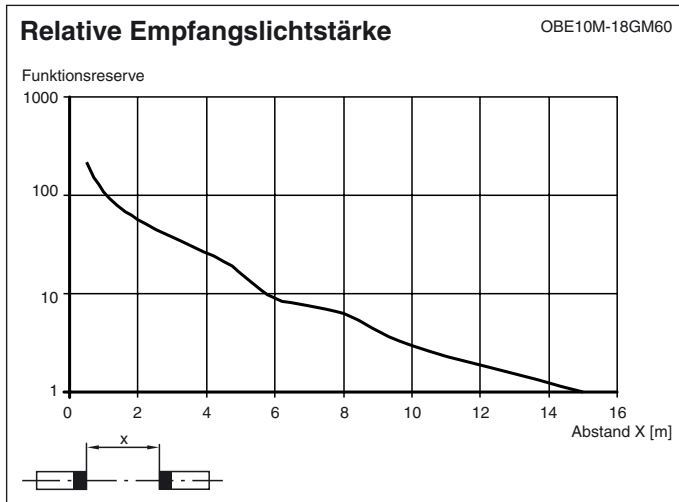
BF 18-F

Befestigungsflansch mit Festanschlag, 18 mm

BF 5-30

Universal-Montagehalterung für zylindrischen Sensoren mit 5 ... 30 mm Durchmesser

Weiteres Zubehör finden Sie im Internet.



Veröffentlichungsdatum: 2011-04-08 11:51 Ausgabedatum: 2011-04-08 803936_GER.xml