



Marque de commande

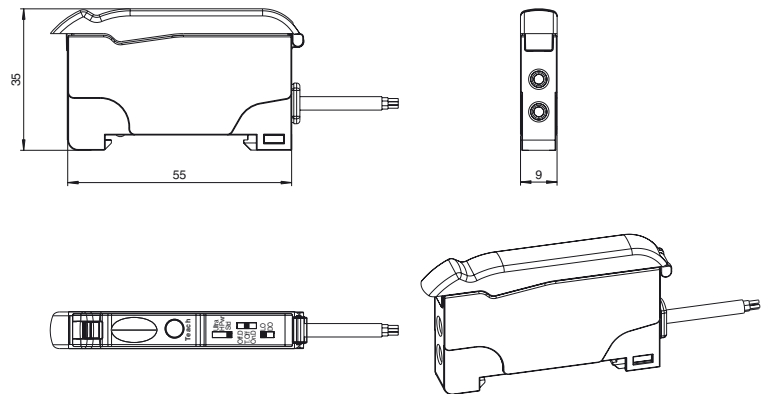
SU18-40a/110/115/123

Cellule pour fibres optiques
câble

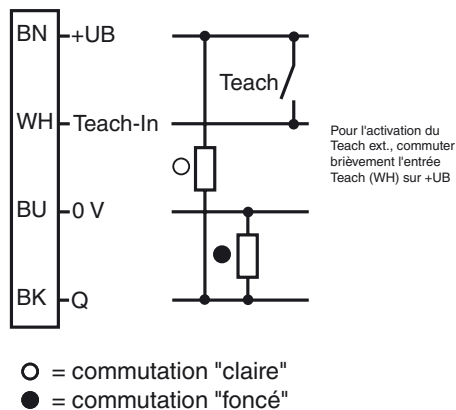
Caractéristiques

- Ligne de base pour installation sur rail DIN
- Forme allongée
- 3 temps de réponse sélectionnables
- Fréquence de commutation élevée
- Apprentissage externe [teach-in]

Dimensions



Raccordement électrique



Caractéristiques techniques**Caractéristiques générales**

Domaine de détection	jusqu'à 150 mm (KLR-C02-2,2-2,0-K146)
Domaine de détection	jusqu'à 450 mm (KLE-C01-2,2-2,0-K116)
Emetteur de lumière	LED
Type de lumière	rouge, lumière modulée, 660 nm
Limite de la lumière ambiante	10000 Lux

Valeurs caractéristiques pour la sécurité fonctionnelle

MTTF _d	690 a
Durée de mission (T _M)	20 a
Couverture du diagnostic (DC)	0 %

Éléments de visualisation/réglage

Indication fonctionnement	LED verte, allumée en permanence Power on, indication de sous-tension : LED verte clignotante (env. 0,8 Hz), court-circuit : LED verte clignotante (env. 4 Hz)
Visual. état de commutation	LED jaune : allumée (statique) état de commutation, clignote si la réserve de fonction est insuffisante
Critères de choix	touche TEACH-IN Commutateur de sélection 2 positions : clair/foncé Commutateur de sélection 3 positions : Fonctions temps - timer arrêt, temporisation d'armement 40 ms, temporisation de retombée 40 ms Commutateur de sélection 3 positions : Mode fonctionnement - normal, haute vitesse de commutation, haute résolution

Caractéristiques électriques

Tension d'emploi	U _B	10 ... 30 V DC
Ondulation		10 %
Consommation à vide	I ₀	≤ 30 mA

Entrée

Entrée de fonction	TEACH-IN externe
--------------------	------------------

Sortie

Mode de commutation	commutation "clair/foncé" interchangeable	
Sortie signal	1 sortie push-pull NPN/PNP, protégé(e)(s) contre les courts-circuits	
Tension de commutation	max. 30 V DC	
Courant de commutation	max. 100 mA, (charge résistive)	
Chute de tension	U _d	≤ 2 V c.c. à 100 mA ; ≤ 0,7 V pour 10 mA
Fréquence de commutation	f	Mode standard : 3 kHz, Mode High Speed : 6 kHz, Haute résolution: 500 Hz
Temps d'action		Mode standard : 160 µs, Mode High Speed : 80 µs, Haute résolution: 1 ms
Reproductibilité	R	≤ 0,5 % sur la portée de passage paramétrée

Conditions environnementales

Température ambiante	-10 ... 55 °C (14 ... 131 °F)
Température de stockage	-20 ... 70 °C (-4 ... 158 °F)

Caractéristiques mécaniques

Mode de protection	IP50
Raccordement	câble PVC 2 m, 4 x 0,14 mm ²
Matériau	
Boîtier	PC
Masse	45 g

conformité de normes et de directives

Conformité aux normes	
Norme produit	EN 60947-5-2:2007 IEC 60947-5-2:2007

Agréments et certificats

Agrément UL	cULus Listed, Class 2 Power Source, Type 1 enclosure
agrément CCC	Les produits dont la tension de service est ≤ 36 V ne sont pas soumis à cette homologation et ne portent donc pas le marquage CCC.

Accessories**KLR-C02-2,2-2,0-K146**

Fibre optique en matière plastique en mode réflex

KLR-C02-2,2-2,0-K70

Fibre optique en matière plastique en mode réflex

KLR-C02-1,0-2,0-K75

Fibre optique en matière plastique en mode réflex

KLR-C09-1,25-2,0-K76

Fibre optique en matière plastique en mode réflex

KLR-C09-1,25-2,0-K74

Fibre optique en matière plastique en mode réflex

KLR-C16-2,2-2,0-K71

Fibre optique en matière plastique en mode réflex

KLR-A32-2,2-2,0-K83

Fibre optique en matière plastique en mode réflex

KHR-C02-2,2-2,0-K131

Fibre optique en matière plastique en mode réflex

KHTR-C02-2,2-2,0-K88

Fibre optique en matière plastique en mode réflex

LHR 00-0,8-1,0-20M4

Réflex à cordon à fibre optique avec gain silicone

KLE-C01-2,2-2,0-K116

Fibre optique en matière plastique en mode barrage

KLE-C01-2,2-2,0-K103

Fibre optique en matière plastique en mode barrage

KLE-C01-2,2-2,0-K102

Fibre optique en matière plastique en mode barrage

KLE-C01-2,2-2,0-K100

Fibre optique en matière plastique en mode barrage

KLE-C01-2,2-2,0-K101

Fibre optique en matière plastique en mode barrage

KLE-C01-2,2-2,0-K113

Fibre optique en matière plastique en mode barrage

KLE-C01-1,0-2,0-K120

Fibre optique en matière plastique en mode barrage

KHE-C01-2,2-2,0-K122

Fibre optique en matière plastique en mode barrage

KHTE-C01-2,2-2,0-K118

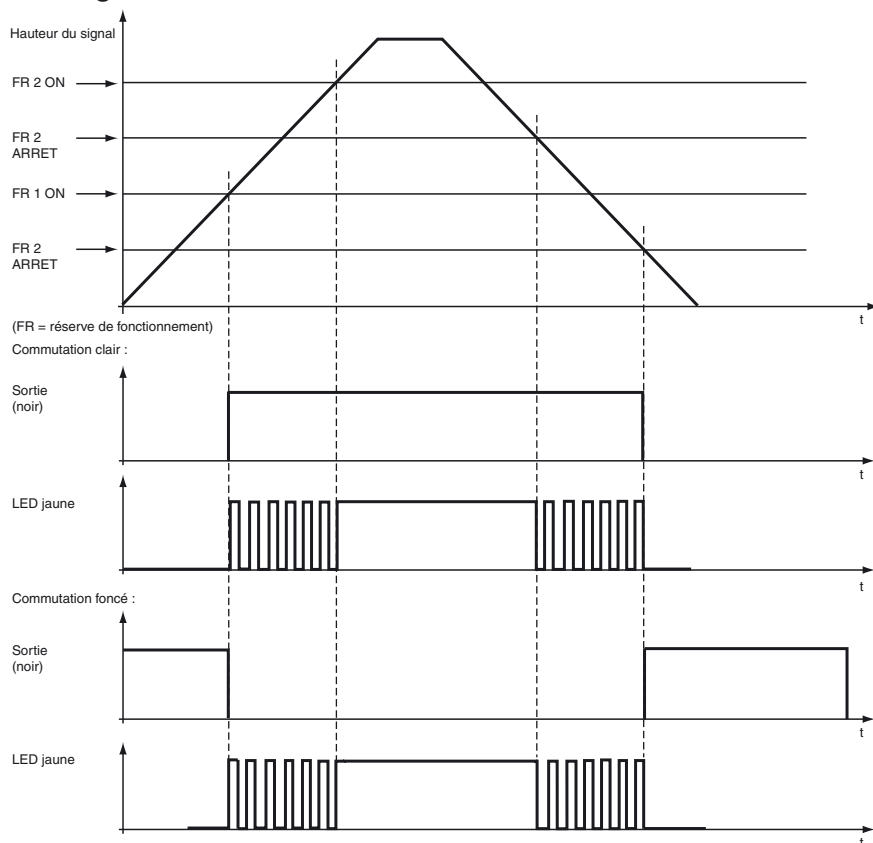
Fibre optique en matière plastique en mode barrage

LHE 00-1,1-1,0-20M4

Fibre optique en matière plastique en mode barrage

Courbes/Diagrammes

Affichage LED et indicateur de l'état de service :



Réglages Teach-In

(uniquement pour la fonction Auto Teach) :

Teach-In dynamique (à haute résolution) :

1. Déposez l'objet sur la surface du détecteur.
2. Maintenez la touche Teach enfoncée pendant plus de 2 secondes. Vous vous trouvez en mode de réglage. Les deux LED clignotent simultanément, tout d'abord rapidement puis lentement. En cas d'erreur (si l'objet est trop près du détecteur), le rythme du clignotement s'accroît rapidement. Ensuite, les deux LED recommencent à clignoter lentement.
3. Retirez l'objet ou éloignez-le du détecteur et répétez le processus.
4. Maintenez la touche Teach enfoncée pendant plus de 2 secondes. Les deux LED clignotent simultanément puis alternativement. Les réglages sont terminés.

Teach-In dynamique (normal) :

1. Maintenez la touche Teach enfoncée pendant plus de 2 secondes. Vous vous trouvez en mode de réglage. Les deux LED clignotent simultanément, tout d'abord rapidement puis lentement.
2. Faites défiler l'objet à détecter hors de la surface du détecteur.
3. Maintenez la touche Teach enfoncée pendant plus de 2 secondes. Les deux LED clignotent simultanément puis alternativement. Les réglages sont terminés.

Teach-In maximum :

1. Ne déposez pas d'objet sur la surface du détecteur.
2. Maintenez la touche Teach enfoncée pendant plus de 2 secondes. Vous vous trouvez en mode de réglage. Les deux LED clignotent simultanément, tout d'abord rapidement puis lentement.
3. Maintenez la touche Teach enfoncée pendant plus de 2 secondes. Les deux LED clignotent simultanément puis alternativement. Les réglages sont terminés.

Teach-In de la position :

1. Déposez un objet devant la surface du détecteur.
2. Maintenez la touche Teach enfoncée pendant plus de 2 secondes. Vous vous trouvez en mode de réglage. Les deux LED clignotent simultanément, tout d'abord rapidement puis lentement. En cas d'erreur (si l'objet est trop près du détecteur), le rythme du clignotement s'accroît rapidement. Ensuite, les deux LED recommencent à clignoter lentement.
3. Retirez l'objet ou éloignez-le du détecteur et répétez le processus.
4. Maintenez la touche Teach enfoncée pendant plus de 2 secondes. Les deux LED clignotent simultanément puis alternativement. Les réglages sont terminés.

Indicateurs LED (vert et jaune) en mode d'exploitation :

- La LED jaune s'allume : réserve de fonctionnement > 2 (intensité lumineuse de réception)

- La LED jaune (4 Hz) clignote : $FR1 < \text{intensité lumineuse de réception} < FR2$
- La LED verte est allumée : L'alimentation électrique est OK ; Le détecteur est prêt au fonctionnement
- La LED verte clignote à chaque fois que la touche est enclenchée, par ex. lors du réglage du mode Teach-In
- La LED verte clignote (4 Hz) : court-circuit sur les sorties
- La LED verte clignote (0,8 Hz) : tension d'alimentation insuffisante

Indicateurs LED (vert et jaune) en mode de réglage :

- Les deux LED clignent simultanément. Le détecteur se trouve en mode de réglage.
- Les deux LED clignent simultanément et lentement. Le détecteur est prêt au fonctionnement ou le détecteur attend les nouvelles informations d'auto-apprentissage comme l'objet et/ou l'arrière-plan.
- Les deux LED clignent simultanément et rapidement. Le détecteur effectue l'apprentissage automatique d'un nouvel objet. Lorsque le processus est terminé, les deux LED clignent simultanément, mais lentement.
- Les LED verte et jaune clignent alternativement (8 Hz) : entrée d'autoapprentissage incorrecte ou erreur de détecteur

Teach-In externe

Teach-In externe en mode normal ou High Speed :

1. Raccordez le câble Teach-In externe (WH) à +UB (variante symétrique) ou à 0 V (variante NPN) pour activer le mode Teach-In externe.
Les deux DEL clignent simultanément, d'abord rapidement puis lentement.
2. Faites passer l'objet à détecter devant la surface du capteur.
3. Retirez le câble Teach-In pour terminer la procédure Teach-In. Les deux DEL clignent en alternance.
Les réglages sont terminés.

Teach-In externe en mode High Resolution :

1. Placez un objet devant la surface du capteur.
2. Raccordez le câble Teach-In externe (WH) à +UB (variante symétrique) ou à 0 V (variante NPN) pour activer le mode Teach-In externe.
Les deux DEL clignent simultanément, d'abord rapidement puis lentement.
3. Retirez l'objet et éloignez-le du capteur.
4. Retirez le câble Teach-In pour terminer la procédure Teach-In. Les deux DEL clignent en alternance.
Les réglages sont terminés.

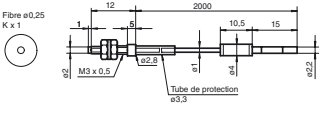
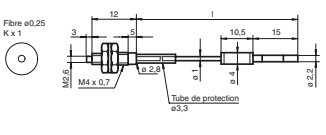
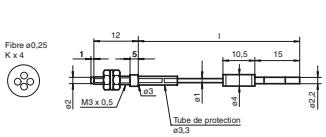
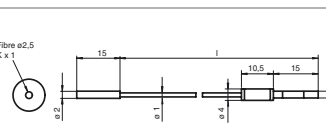
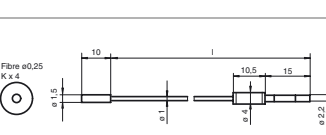
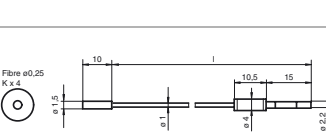
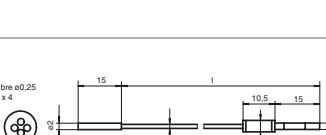
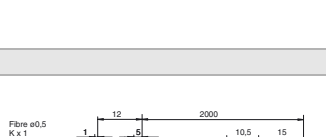
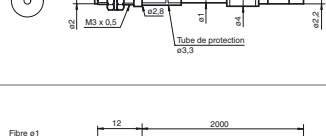
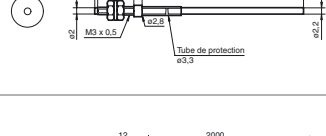
Affichages DEL (verte et jaune) en mode de fonctionnement :

- DEL jaune allumée : réserve de fonction > 2 (luminosité de réception)
- DEL jaune clignote (4 Hz) : $FR1 < \text{luminosité de réception} < FR2$
- DEL verte allumée : alimentation en tension OK, le capteur est opérationnel
- La DEL verte clignote lors de chaque actionnement de touche, par exemple lors du réglage du mode Teach-In
- DEL verte clignote (4 Hz) : court-circuit au niveau des sorties
- DEL verte clignote (0,8 Hz) : alimentation en tension insuffisante

Affichages DEL (verte et jaune) en mode de réglage :

- Les deux DEL clignent simultanément. Le capteur est en mode de réglage.
- Clignotement lent et simultané des deux DEL. Le capteur est prêt ou attend de nouvelles informations d'apprentissage (objet et/ou arrière-plan).
- Clignotement rapide et simultané des deux DEL. Le capteur apprend un nouvel objet. Lorsque la procédure est terminée, les deux DEL clignent à nouveau lentement et simultanément.
- Les DEL jaune et verte clignent en alternance (8 Hz) : entrée Teach-In incorrecte ou erreur capteur

Tableau de choix fibre optique monomode

Forme de la tête	Fixation	Désignation	Noyau	Domaine de la portée	Diamètre de fibre	Taille d'objet minimum	Longueur de la fibre optique	Rayon de courbure	Dimensions	Caractéristiques spéciales
Haute précision										
Filetage	M3	KLE-C01-1,0-2,0-K120	PMMA	20 mm	0,25 mm	0,05 mm	2 m	au moins 10 mm		
Filetage	M4	KLE-C01-1,0-2,0-K119	PMMA	20 mm	0,25 mm	0,05 mm	2 m	au moins 10 mm		Portée multipliée par 4 avec bonnettes K-LA01/ Portée multipliée par 8 avec bonnettes K-LA06/ Émission de lumière latérale avec K-LA02
Filetage	M3 x 0,5	KLE-C04-1,0-2,0-K104	PMMA	70 mm	4 x 0,25 mm	0,12 mm	2 m	au moins 15 mm		
Cylindrique	dia. 2 mm	KLE-C01-1,0-2,0-K105	PMMA	20 mm	0,25 mm	0,05 mm	2 m	au moins 10 mm		
Cylindrique	dia. 1,5 mm	KLE-C01-1,0-2,0-K107	PMMA	20 mm	0,25 mm	0,05 mm	2 m	au moins 10 mm		
Cylindrique	dia. 1,5 mm	KLE-C04-1,0-2,0-K108	PMMA	70 mm	4 x 0,25 mm	0,12 mm	2 m	au moins 15 mm		
Cylindrique	dia. 2 mm	KLE-C04-1,0-2,0-K106	PMMA	70 mm	4 x 0,25 mm	0,05 mm	2 m	au moins 15 mm		
Ultraflexible										
Filetage	M3	KHE-C01-1,0-2,0-K125	PMMA	50 mm	0,5 mm	0,15 mm	2 m	au moins 1 mm		uniquement 1 mm Rayon de courbure
Filetage	M3	KHE-C01-2,2-2,0-K122	PMMA	200 mm	1 mm	0,25 mm	2 m	au moins 2 mm		uniquement 2 mm Rayon de courbure
Filetage	M4 x 0,7 / M2,6	KHE-C01-1,0-2,0-K124	PMMA	50 mm	0,5 mm	0,15 mm	2 m	au moins 1 mm		Portée multipliée par 4 avec bonnettes K-LA01/ Portée multipliée par 8 avec bonnettes K-LA06/ Émission de lumière latérale avec K-LA02/ uniquement 1 mm Rayon de courbure

Date de publication: 2011-09-16 13:45 Date d'édition: 2011-11-24 803588_fra.xml

Sous réserve de modifications en raison d'améliorations techniques

Pepperl+Fuchs Group
www.pepperl-fuchs.com

USA: +1 330 486 0001
fa-info@us.pepperl-fuchs.com

Germany: +49 621 776-4411
fa-info@pepperl-fuchs.com

Copyright Pepperl+Fuchs

Singapore: +65 6779 9091
fa-info@sg.pepperl-fuchs.com

Forme de la tête	Fixation	Désignation	Noyau	Domaine de la portée	Diamètre de fibre	Taille d'objet minimum	Longueur de la fibre optique	Rayon de courbure	Dimensions	Caractéristiques spéciales
Filetage	M6	KHE-C01-2,2-2,0-K121	PMMA	200 mm	1,0 mm	0,25 mm	2 m	au moins 2 mm		uniquement 2 mm Rayon de courbure
Cylindrique	dia. 1,5 mm	KHE-C01-1,0-2,0-K139	PMMA	50 mm	0,5 mm	0,05 mm	2 m	au moins 1 mm		uniquement 1 mm Rayon de courbure
Cylindrique	dia. 3 mm	KHE-C01-2,2-2,0-K126	PMMA	50 mm	0,5 mm	0,15 mm	2 m	au moins 1 mm		uniquement 1 mm Rayon de courbure
Cylindrique	dia. 3 mm	KHE-C01-2,2-2,0-K123	PMMA	200 mm	1 mm	0,25 mm	2 m	au moins 2 mm		uniquement 2 mm Rayon de courbure
Angle droit	dia. 15 x 5	KHE-C01-2,2-2,0-K137	PMMA	35 mm	0,5 mm	0,15 mm	2 m	au moins 1 mm		uniquement 1 mm Rayon de courbure
Angle droit	dia. 15 x 5	KHE-C01-2,2-2,0-K140	PMMA	150 mm	1 mm	0,25 mm	2 m	au moins 2 mm		uniquement 2 mm Rayon de courbure
Flexible										
Filetage	M3 x 0,5 /M2,6	KLE-C01-1,3-2,0-K112	PMMA	200 mm	1 mm	0,25 mm	2 m	au moins 25 mm		Portée multipliée par 4 avec bonnettes K-LA01/ Émission de lumière latérale avec K-LA02
Filetage	M3 x 0,5	KLE-C01-2,2-2,0-K103	PMMA	220 mm	1 mm	0,25 mm	2 m	au moins 25 mm		
Filetage	M4 x 0,7 /M2,6	KLE-C01-2,2-2,0-K102	PMMA	220 mm	1 mm	0,25 mm	2 m	au moins 25 mm		Portée multipliée par 4 avec bonnettes K-LA01/ Portée multipliée par 8 avec bonnettes K-LA06/ Émission de lumière latérale avec K-LA02
Filetage	M6	KLE-C01-2,2-2,0-K100	PMMA	220 mm	1 mm	0,32 mm	2 m	au moins 25 mm		
Filetage	M2,6	KLE-C01-2,2-2,0-K113	PMMA	200 mm	1 mm	0,25 mm	2 m	au moins 25 mm		Portée multipliée par 4 avec bonnettes K-LA01/ Émission de lumière latérale avec K-LA02

Date de publication: 2011-09-16 13:45 Date d'édition: 2011-11-24 803588_fra.xml

Forme de la tête	Fixation	Désignation	Noyau	Domaine de la portée	Diamètre de fibre	Taille d'objet minimum	Longueur de la fibre optique	Rayon de courbure	Dimensions	Caractéristiques spéciales
Cylindrique	dia. 2 mm	KLE-C01-1,3-2,0-K114	PMMA	220 mm	1 mm	0,25 mm	2 m	au moins 25 mm		
Cylindrique	dia. 5 mm	KLE-C01-2,2-2,0-K101	PMMA	220 mm	1 mm	0,32 mm	2 m	au moins 25 mm		
Pointe flexible										
Filetage	M4	KLE 00-2,2-2,0-K55	PMMA	228 mm	1 mm		2 m	au moins 25 mm		
grande portée										
Filetage	M3	KLE-C01-2,2-2,0-K116	PMMA	450 mm	1,5 mm	0,35 mm	2 m	au moins 40 mm		
Filetage	M6	KLE-C01-2,2-2,0-K115	PMMA	450 mm	1,5 mm	0,35 mm	2 m	au moins 40 mm		
Filetage	M8 x 1	FEF-PLT1	PMMA	6000 mm Valeur calculée rapportée à une longueur de fibre optique de 2 m	1 mm		1 m	au moins 25 mm		faisceau lumineux étroit
Filetage	M8 x 1	FEF-PLT1-L2	PMMA	6000 mm Valeur calculée rapportée à une longueur de fibre optique de 2 m	1 mm		2 m	au moins 25 mm		faisceau lumineux étroit
Filetage	M8 x 1	FEF-PLT1-L5	PMMA	6000 mm Valeur calculée rapportée à une longueur de fibre optique de 2 m	1 mm		4 m	au moins 25 mm		faisceau lumineux étroit
Cylindrique	dia. 3 mm	KLE-C01-2,2-2,0-K117	PMMA	400 mm	1,5 mm	0,35 mm	2 m	au moins 25 mm		
émission de lumière latérale										
Cylindrique	dia. 4,75 mm	KHE-C01-2,2-2,0-K136	PMMA	50 mm	0,5 mm	0,15 mm	2 m	au moins 1 mm		uniquement 1 mm Rayon de courbure

Date de publication: 2011-09-16 13:45 Date d'édition: 2011-11-24 803588_fra.xml

Forme de la tête	Fixation	Désignation	Noyau	Domaine de la portée	Diamètre de fibre	Taille d'objet minimum	Longueur de la fibre optique	Rayon de courbure	Dimensions	Caractéristiques spéciales
Matrice										
Cubique	3 x M2 x 0,5	KLE-A16-2,2-2,0-K109	PMMA	100 mm	16 x 0,25 mm	0,05 mm	2 m	au moins 25 mm		
Cubique	3 x M3 x 0,5	KLE-A16-2,2-2,0-K110	PMMA	100 mm	16 x 0,25 mm	0,05 mm	2 m	au moins 25 mm		
Cubique	3 x M3 x 0,5	KLE-A16-2,2-2,0-K111	PMMA	100 mm	16 x 0,25 mm	0,05 mm	2 m	au moins 25 mm		
Cubique	2 x 3,2 m	KLE-A32-2,2-2,0-K142	PMMA	35 mm	32 x 0,25 mm		2 m	au moins 25 mm		
Résiste aux hautes températures										
Cylindrique	dia. 3 mm	KHTE-C01-2,2-2,0-K118	PMMA	115 mm	1 mm	0,35 mm	2 m	au moins 25 mm		- 55°C à + 115 °C
Version robuste										
Filetage	M3	LHE 00-1,1-1,0-14M3	Verre	195 mm	1,1 mm		1 m	4 mm statique		- 40°C à + 180 °C
Filetage	M4 x 0,7 /M2,6	LHE 00-1,1-1,0-20M4	Verre	195 mm	1,1 mm		1 m	4 mm statique		Portée multipliée par 4 avec bonnettes K-LA01/ Portée multipliée par 8 avec bonnettes K-LA06/ Emission de lumière latérale avec K-LA02/ - 40°C à + 180 °C
Filetage	M6	LHE 00-1,1-1,0-G	Verre	195 mm	1,1 mm		1 m	4 mm statique		- 40°C à + 180 °C
Cylindrique	dia. 1,5 mm	LHE 00-1,1-1,0-10C1,5	Verre	195 mm	1,1 mm		1 m	4 mm statique		- 40°C à + 180 °C
Cylindrique	dia. 3 mm	LHE 00-1,1-1,0-15C3	Verre	195 mm	1,1 mm		1 m	4 mm statique		- 40°C à + 180 °C

Date de publication: 2011-09-16 13:45 Date d'édition: 2011-11-24 803588_fra.xml

Forme de la tête	Fixation	Désignation	Noyau	Domaine de la portée	Diamètre de fibre	Taille d'objet minimum	Longueur de la fibre optique	Rayon de courbure	Dimensions	Caractéristiques spéciales
angle droit	Bride 3 mm	LHE 00-1,1-1,0-WC3	Verre	195 mm	1,1 mm		1 m	4 mm statique		- 40°C à + 180 °C
angle droit	Bride 10 mm	LHE 00-1,1-1,0-K9	Verre	195 mm	1,1 mm		1 m	4 mm statique		- 40°C à + 180 °C
version spéciale										
Cubique	2 x 2,2 m m	KHE-A01-1,0-2,0-K138	PMMA	25 mm	0,5 mm	0,05 mm	2 m	au moins 1 mm		uniquement 1 mm Rayon de courbure
Fourche	2 x 3,2 m m	KLE-C02-1,25-2,0-K134	PMMA	5 mm	2 x 0,25 m m		2 m	au moins 10 mm		
Fourche	2 x 3,2 m m	KLE-C02-1,25-2,0-K135	PMMA	10 mm	2 x 0,25 m m		2 m	au moins 10 mm		

Tableau de choix fibre optique en mode réflexion

Forme de la tête	Fixation	Désignation	Noyau	Plage de détection	Diamètre de fibre	Longueur de la fibre optique	Rayon de courbure	Dimensions	Caractéristiques spéciales	
Haute précision										
Filetage	M3 x 0,5	KLR-C02-1,0-2,0-K75	PMMA	4 mm	2 x 0,25 m	2 m	au moins 10 mm			
Filetage	M4 x 0,7	KLR-C02-1,0-2,0-K73	PMMA	4 mm	2 x 0,25 mm	2 m	au moins 10 mm			
Filetage	M3 x 0,5	KLR-C04-1,25-2,0-K78	PMMA	8 mm	4 x 0,25 m	2 m	au moins 15 mm			
Cylindrique	dia. 2,0 mm	KLR-C02-1,0-2,0-K91	PMMA	4 mm	2 x 0,25 mm	2 m	au moins 10 mm			

Date de publication: 2011-09-16 13:45 Date d'édition: 2011-11-24 803588_fra.xml

Forme de la tête	Fixation	Désignation	Noyau	Plage de détection	Diamètre de fibre	Longueur de la fibre optique	Rayon de courbure	Dimensions	Caractéristiques spéciales
Cylindrique	dia. 3,0 mm	KLR-C02-1,0-2,0-K90	PMMA	4 mm	2 x 0,25 mm	2 m	au moins 10 mm		
Cylindrique	dia. 1,5 mm	KLR-C04-1,25-2,0-K80	PMMA	8 mm	4 x 0,25 mm	2 m	au moins 15 mm		
Cylindrique	dia. 1,5 mm	KLR-C04-1,0-2,0-K133	PMMA	7 mm	4 x 0,25 mm	2 m	au moins 15 mm		
Cylindrique	dia. 2,0 mm	KLR-C02-1,0-2,0-K87	PMMA	25 mm	2 x 0,5 mm	2 m	au moins 15 mm		
Cylindrique	dia. 3,0 mm	KLR-C04-1,25-2,0-K79	PMMA	8 mm	4 x 0,25 mm	2 m	au moins 15 mm		
Coaxial									
Filetage	M3 x 0,5	KLR-C09-1,25-2,0-K76	PMMA	30 mm	1 x 0,5 mm émetteur 9 x 0,25 mm récepteur	2 m	au moins 15 mm		Faisceau de seulement 0,5 mm à 8 mm avec bonnette K-LA03
Filetage	M4 x 0,7 /M2,6	KLR-C09-1,25-2,0-K74	PMMA	30 mm	1 x 0,5 mm émetteur 9 x 0,25 mm récepteur	2 m	au moins 15 mm		Faisceau de seulement 0,7 mm à 10 mm avec bonnette K-LA04/ Portée multipliée par 2 avec bonnettes K-LA01/ Portée multipliée par 3 avec bonnettes K-LA06
Filetage	M6 x 0,75	KLR-C16-2,2-2,0-K71	PMMA	85 mm	1 x 1,0 mm émetteur 16 x 0,25 mm récepteur	2 m	au moins 25 mm		
Cylindrique	dia. 1,0 mm	KLR-C06-1,25-2,0-K81	PMMA	20 mm	1 x 0,25 mm émetteur 6 x 0,25 mm récepteur	2 m	au moins 15 mm		
Cylindrique	dia. 3,0 mm	KLR-C09-1,25-2,0-K77	PMMA	30 mm	1 x 0,5 mm émetteur 9 x 0,25 mm récepteur	2 m	au moins 15 mm		
Cylindrique	dia. 5,0 mm	KLR-C16-2,2-2,0-K72	PMMA	85 mm	1 x 1,0 mm émetteur 16 x 0,25 mm Récepteur	2 m	au moins 25 mm		

Date de publication: 2011-09-16 13:45 Date d'édition: 2011-11-24 803588_fra.xml

Forme de la tête	Fixation	Désignation	Noyau	Plage de détection	Diamètre de fibre	Longueur de la fibre optique	Rayon de courbure	Dimensions	Caractéristiques spéciales
Ultraflexible									
Filetage	M3	KHR-C02-1,0-2,0-K96	PMMA	12 mm	2 x 0,5 mm	2 m	au moins 1 mm		
Filetage	M4	KHR-C02-1,0-2,0-K95	PMMA	12 mm	2 x 0,5 mm	2 m	au moins 1 mm		
Filetage	M4	KHR-C02-1,3-2,0-K92	PMMA	60 mm	2 x 1,0 mm	2 m	au moins 2 mm		
Filetage	M6	KHR-C02-2,2-2,0-K94	PMMA	12 mm	2 x 0,5 mm	2 m	au moins 1 mm		
Cylindrique	dia. 3,0 mm	KHR-C02-1,3-2,0-K93	PMMA	60 mm	2 x 1,0 mm	2 m	au moins 2 mm		
Flexible									
Filetage	M6 x 0,75	KLR-C02-2,2-2,0-K70	PMMA	80 mm	2 x 1,0 mm	2 m	au moins 25 mm		
Cylindrique	dia. 3,0 mm	KLR-C02-1,3-2,0-K86	PMMA	80 mm	2 x 1,0 mm	2 m	au moins 25 mm		
Cylindrique	dia. 5,0 mm	KLR-C02-2,2-2,0-K85	PMMA	80 mm	2 x 1,0 mm	2 m	au moins 25 mm		
Pointe flexible									
Filetage	M3 x 0,5	KLR 00-1,0-2,0-K58	PMMA	20 mm		2 m	au moins 15 mm		

Date de publication: 2011-09-16 13:45 Date d'édition: 2011-11-24 803588_fra.xml

Forme de la tête	Fixation	Désignation	Noyau	Plage de détection	Diamètre de fibre	Longueur de la fibre optique	Rayon de courbure	Dimensions	Caractéristiques spéciales
Filetage	M3 x 0,5	LHR 00-0,8-1,0-14M3	Verre	40 mm	0,8 mm	1 m	4 mm statique		-40°C à +180°C
Filetage	M4 x 0,7	LHR 00-0,8-1,0-20M4	Verre	40 mm	0,8 mm	1 m	4 mm statique		-40°C à +180°C
Filetage	M6	LHR 00-1,1-1,0-G	Verre	70 mm	1,1 mm	1 m	4 mm statique		-40°C à +180°C
Cylindrique	dia. 3 mm	LHR 00-1,1-1,0-Z1	Verre	70 mm	1,1 mm	1 m	4 mm statique		-40°C à +180°C
Cylindrique	dia. 4,5 mm	LHR 00-1,1-1,0-K1	Verre	70 mm	1,1 mm	1 m	4 mm statique		-40°C à +180°C
angle droit	10 mm Bride	LHR 00-1,1-1,0-K9	Verre	70 mm	1,1 mm	1 m	4 mm statique		-40°C à +180°C
version spéciale									
Cubique		KHR-C02-1,0-2,0-K129	PMMA	5 à 10 mm	2 x 0,5 mm	2 m	au moins 1 mm		Faisceau lumineux croisé pour occultation de l'arrière-plan uniquement 1 mm Rayon de courbure
Cubique		KLR-C02-1,3-2,0-K130	PMMA	1 à 8 mm	2 x 1,0 mm	2 m	au moins 25 mm		Faisceau lumineux croisé pour occultation de l'arrière-plan
Cubique	3 x M3 x 0,5	KHR-A02-2,2-2,0-K127	PMMA	50 mm	2 x 1,0 mm	2 m	au moins 2 mm		uniquement 2 mm Rayon de courbure

Date de publication: 2011-09-16 13:45 Date d'édition: 2011-11-24 803588_fra.xml

Forme de la tête	Fixation	Désignation	Noyau	Plage de détection	Diamètre de fibre	Longueur de la fibre optique	Rayon de courbure	Dimensions	Caractéristiques spéciales
Cubique		KLR-C02-1,25-2,0-K128	PMMA	4 à 26 mm	2 x 0,5 mm	2 m	au moins 15 mm		Mesure du niveau
Cylindrique		KLR-C02-1,25-2,0-K147	PMMA			2 m	au moins 40 mm		Détection du niveau