



Bestellbezeichnung

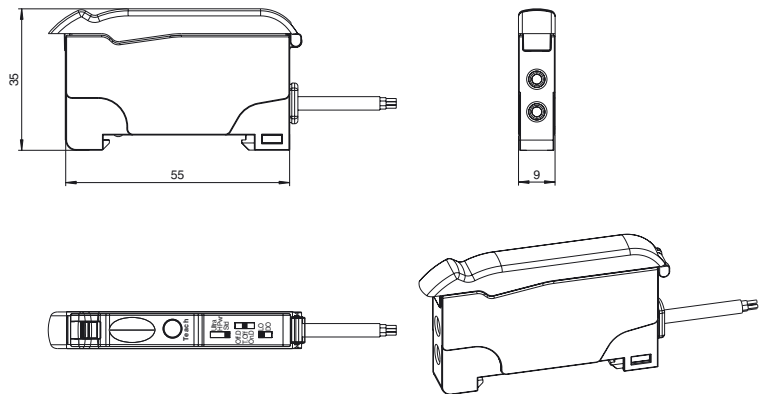
SU18-40a/102/115/126a

Lichtleitersensor
mit Festkabel

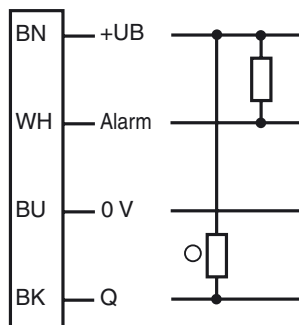
Merkmale

- Basic-Line zur Hutschienenmontage
- Schmale Bauform
- 3 Ansprechzeiten wählbar
- Hohe Schaltfrequenz
- Selbstdiagnosefunktion

Abmessungen



Elektrischer Anschluss



- = Hellschaltung
● = Dunkelschaltung

Technische Daten**Allgemeine Daten**

Tastweite	bis 150 mm (KLR-C02-2,2-2,0-K146)
Reichweite	bis 450 mm (KLE-C01-2,2-2,0-K116)
Lichtsender	LED
Lichtart	rot, Wechsellicht , 660 nm
Fremdlichtgrenze	10000 Lux

Kenndaten funktionale Sicherheit

MTTF _d	690 a
Gebrauchsdauer (T _M)	20 a
Diagnosedeckungsgrad (DC)	0 %

Anzeigen/Bedienelemente

Betriebsanzeige	LED grün, statisch leuchtend Power on , Unterspannungsanzeige: LED grün pulsierend (ca. 0,8 Hz) , Kurzschluss : LED grün blinkend (ca. 4 Hz)
Funktionsanzeige	LED gelb: statisch leuchtend Schaltzustand, blinkt bei Unterschreiten der Funktionsreserve
Bedienelemente	Teach-In-Taste Schiebeschalter 2 Positionen: Hell-/dunkelschaltend Schiebeschalter 3 Positionen: Zeitfunktionen - Timer aus, Anzugsverzögerung 40 ms, Abfallverzögerung 40 ms Schiebeschalter 3 Positionen: Betriebsmodus - Normal, hohe Schaltgeschwindigkeit, hohe Auflösung

Elektrische Daten

Betriebsspannung	U _B	10 ... 30 V DC
Welligkeit		10 %
Leerlaufstrom	I ₀	≤ 30 mA

Ausgang

Vorausfallausgang	1 NPN, kurzschlussfest, offener Kollektor	
Schaltungsart	hell-/dunkelschaltend, umschaltbar	
Signalausgang	1 NPN, kurzschlussfest, offener Kollektor	
Schaltspannung	max. 30 V DC	
Schaltstrom	max. 100 mA , ohmsche Last	
Spannungsfall	U _d	≤ 2 V DC bei 100 mA ; ≤ 0,7 V bei 10 mA
Schaltfrequenz	f	Standard Modus: 3 kHz , High Speed Modus: 6 kHz , hochauflösend: 500 Hz
Ansprechzeit		Standard Modus: 160 µs , High Speed Modus: 80 µs , hochauflösend: 1 ms
Wiederholgenauigkeit	R	≤ 0,5 % auf eingestellte Tastweite

Umgebungsbedingungen

Umgebungstemperatur	-10 ... 55 °C (14 ... 131 °F)
Lagertemperatur	-20 ... 70 °C (-4 ... 158 °F)

Mechanische Daten

Schutzart	IP50
Anschluss	2 m Kabel, 4 x 0,14 mm ² , PVC
Material	
Gehäuse	PC
Masse	45 g

Normen- und Richtlinienkonformität

Normenkonformität	
Produktnorm	EN 60947-5-2:2007 IEC 60947-5-2:2007

Zulassungen und Zertifikate

UL-Zulassung	cULus Listed, Class 2 Power Source, Type 1 enclosure
CCC-Zulassung	Produkte, deren max. Betriebsspannung ≤36 V ist, sind nicht zulassungspflichtig und daher nicht mit einer CCC-Kennzeichnung versehen.

Zubehör

KLR-C02-2,2-2,0-K146
Kunststoff-Lichtleiter-Reflex

KLR-C02-2,2-2,0-K70
Kunststoff-Lichtleiter-Reflex

KLR-C02-1,0-2,0-K75
Kunststoff-Lichtleiter-Reflex

KLR-C09-1,25-2,0-K76
Kunststoff-Lichtleiter-Reflex

KLR-C09-1,25-2,0-K74
Kunststoff-Lichtleiter-Reflex

KLR-C16-2,2-2,0-K71
Kunststoff-Lichtleiter-Reflex

KLR-A32-2,2-2,0-K83
Kunststoff-Lichtleiter-Reflex

KHR-C02-2,2-2,0-K131
Kunststoff-Lichtleiter-Reflex

KHTR-C02-2,2-2,0-K88
Kunststoff-Lichtleiter-Reflex

LHR 00-0,8-1,0-20M4
Glasfaser-Lichtleiter-Reflex mit Silikon-Ummantelung

KLE-C01-2,2-2,0-K116
Kunststoff-Lichtleiter-Einweg

KLE-C01-2,2-2,0-K103
Kunststoff-Lichtleiter-Einweg

KLE-C01-2,2-2,0-K102
Kunststoff-Lichtleiter-Einweg

KLE-C01-2,2-2,0-K100
Kunststoff-Lichtleiter-Einweg

KLE-C01-2,2-2,0-K101
Kunststoff-Lichtleiter-Einweg

KLE-C01-2,2-2,0-K113
Kunststoff-Lichtleiter-Einweg

KLE-C01-1,0-2,0-K120
Kunststoff-Lichtleiter-Einweg

KHE-C01-2,2-2,0-K122
Kunststoff-Lichtleiter-Einweg

KHTE-C01-2,2-2,0-K118
Kunststoff-Lichtleiter-Einweg

LHE 00-1,1-1,0-20M4
Glasfaser-Lichtleiter-Einweg mit Silikon-Ummantelung

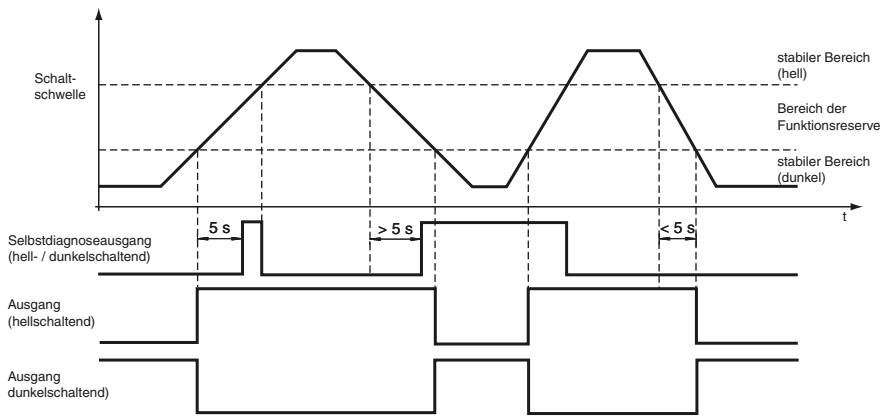
Bracket SU
Hutschienensicherung

Weiteres Zubehör finden Sie im Internet unter www.pepperl-fuchs.com

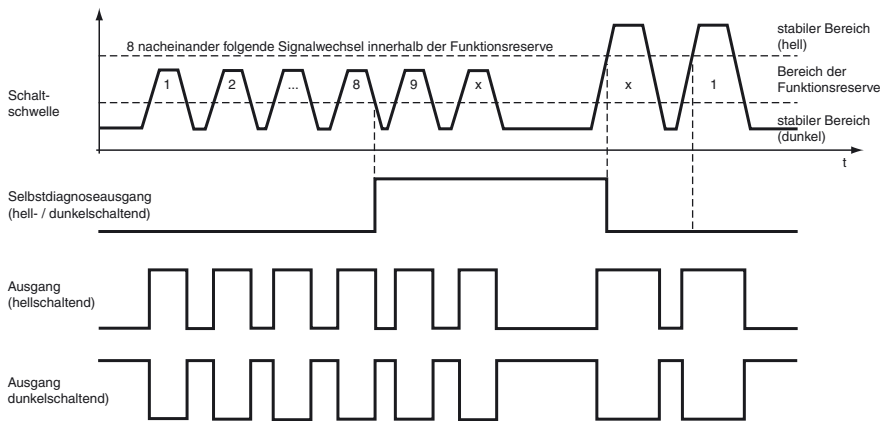
Kurven/Diagramme

Selbstdiagnosefunktion:

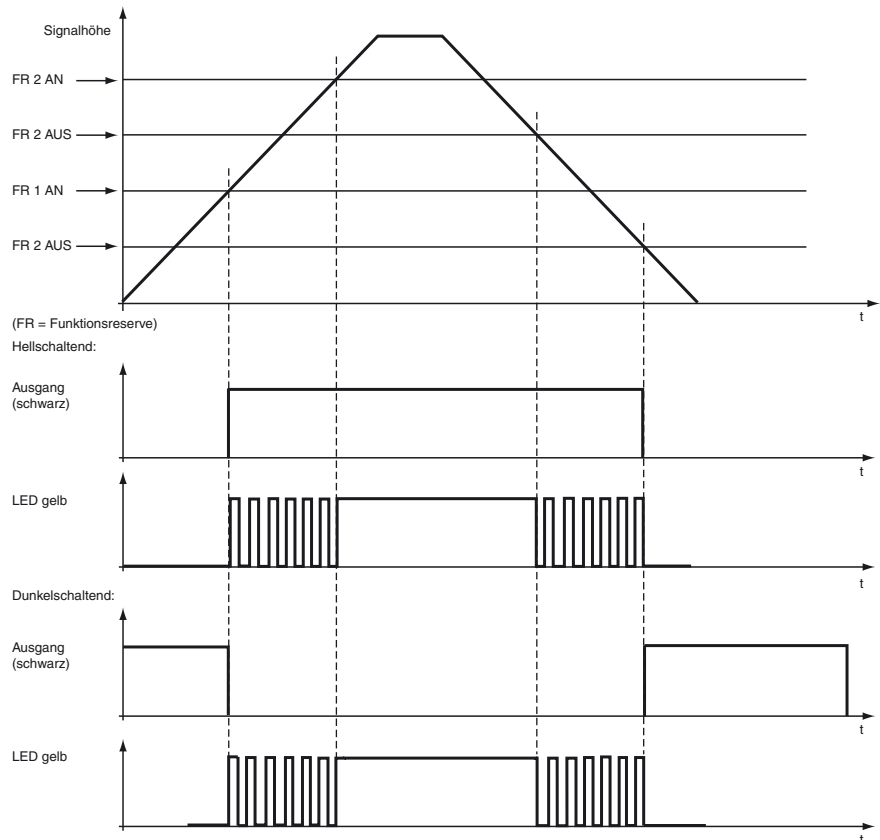
5 Sekunden Regel für hellschaltenden und dunkelschaltenden Modus



8 Zyklen für hellschaltenden und dunkelschaltenden Modus



LED-Anzeige und Betriebszustand:



Veröffentlichungsdatum: 2011-09-16 13:45 Ausgabedatum: 2011-09-16 803587_ger.xml

Teach-In Einstellungen

(nur für die Auto Teach Funktion):

Dynamisches Teach-In (hochauflösend):

1. Stellen Sie ein Objekt vor die Sensorfläche.
2. Halten Sie die Teach-Taste länger als 2 Sekunden gedrückt. Sie befinden sich im Einstellmodus.
Beide LEDs blinken gleichzeitig zuerst schnell und danach langsam.
Im Fehlerfall (falls sich das Objekt zu nah am Sensor befindet) verlängert sich der schnelle Blinkrythmus. Danach blinken beide LEDs wieder langsam.
3. Entfernen Sie das Objekt oder stellen Sie das Objekt weiter weg vom Sensor und wiederholen den Vorgang.
4. Halten Sie die Teach-Taste kürzer als 2 Sekunden gedrückt.
Beide LEDs blinken zuerst gleichzeitig und danach abwechselnd. Die Einstellungen sind beendet.

Dynamisches Teach-In (normal):

1. Halten Sie den Teach-Taste länger als 2 Sekunden gedrückt. Sie befinden sich im Einstellmodus.
Beide LEDs blinken gleichzeitig zuerst schnell und danach langsam.
2. Bewegen Sie ein zu detektierendes Objekt an der Sensorfläche vorbei.
3. Halten Sie die Teach-Taste kürzer als 2 Sekunden gedrückt.
Beide LEDs blinken zuerst gleichzeitig und danach abwechselnd. Die Einstellungen sind beendet.

Maximum Teach-In:

1. Stellen Sie kein Objekt vor die Sensorfläche.
2. Halten Sie den Teach-Taste länger als 2 Sekunden gedrückt. Sie befinden sich im Einstellmodus.
Beide LEDs blinken gleichzeitig zuerst schnell und danach langsam.
3. Halten Sie die Teach-Taste länger als 2 Sekunden gedrückt.
Beide LEDs blinken zuerst gleichzeitig und danach abwechselnd. Die Einstellungen sind beendet.

Positions Teach-In:

1. Stellen Sie ein Objekt vor der Sensorfläche.
2. Halten Sie den Teach-Taste länger als 2 Sekunden gedrückt. Sie befinden sich im Einstellmodus.
Beide LEDs blinken gleichzeitig zuerst schnell und danach langsam.
Im Fehlerfall (falls sich das Objekt zu nah am Sensor befindet) verlängert sich der schnelle Blinkrythmus. Danach blinken beide LEDs wieder langsam.
3. Entfernen Sie das Objekt oder stellen Sie das Objekt weiter weg vom Sensor und wiederholen den Vorgang.
4. Halten Sie die Teach-Taste länger als 2 Sekunden gedrückt.
Beide LEDs blinken zuerst gleichzeitig und danach abwechselnd. Die Einstellungen sind beendet.

LED Anzeigen (grün und gelb) im Betriebsmodus:

- Gelbe LED leuchtet: Funktionsreserve > 2 (Empfangslichtstärke)
- Gelbe LED blinkt (4 Hz): FR1 < Empfangslichtstärke < FR2
- Grüne LED leuchtet: Spannungsversorgung ist OK, Sensor ist betriebsbereit
- Grüne LED blinkt bei jedem Tastendruck, z. B. bei der Einstellung des Teach-In Modus
- Grüne LED blinkt (4 Hz): Kurzschluss an den Ausgängen
- Grüne LED blinkt (0,8 Hz): Spannungsversorgung zu niedrig

LED Anzeigen (grün und gelb) im Einstellmodus:

- Beide LEDs blinken gleichzeitig. Sensor befindet sich im Einstellmodus.
- Langsames gleichzeitiges blinken beider LEDs. Der Sensor ist bereit oder der Sensor wartet auf neue Einlern-Informationen wie Objekt und/oder Hintergrund.
- Schnelles gleichzeitiges blinken beider LEDs. Der Sensor lernt ein neues Objekt ein. Wenn der Vorgang abgeschlossen ist blinken beide LEDs gleichzeitig wieder langsam.

- Grüne und gelbe LEDs blinken abwechselnd (8 Hz): Teach-In Eingabe falsch oder Sensorfehler

Auswahltablelle Einweg-Lichtleiter

Kopf- form	Befesti- gung	Bezeichnung	Kern	Reich- weite	Faser- quer- schnitt	minimale Objekt- größe	Licht- leiter- länge	Biege- radius	Abmessungszeichnung	spezielle Eigenschaften
Hochpräzise										
Gewinde	M3	KLE-C01-1,0-2,0-K120	PMMA	20 mm	0,25 mm	0,05 mm	2 m	mind. 10 mm		
Gewinde	M4	KLE-C01-1,0-2,0-K119	PMMA	20 mm	0,25 mm	0,05 mm	2 m	mind. 10 mm		4-fach höhere Reichweite mit Vorsatzlinsen K-LA01/ 8-fach höhere Reichweite mit Vorsatzlinsen K-LA06/ seitlicher Lichtaustritt mit K-LA02
Gewinde	M3 x 0,5	KLE-C04-1,0-2,0-K104	PMMA	70 mm	4 x 0,25 mm	0,12 mm	2 m	mind. 15 mm		
Zylindrisch	dia. 2 mm	KLE-C01-1,0-2,0-K105	PMMA	20 mm	0,25 mm	0,05 mm	2 m	mind. 10 mm		
Zylindrisch	dia. 1,5 mm	KLE-C01-1,0-2,0-K107	PMMA	20 mm	0,25 mm	0,05 mm	2 m	mind. 10 mm		
Zylindrisch	dia. 1,5 mm	KLE-C04-1,0-2,0-K108	PMMA	70 mm	4 x 0,25 mm	0,12 mm	2 m	mind. 15 mm		
Zylindrisch	dia. 2 mm	KLE-C04-1,0-2,0-K106	PMMA	70 mm	4 x 0,25 mm	0,05 mm	2 m	mind. 15 mm		
Hochflexibel										
Gewinde	M3	KHE-C01-1,0-2,0-K125	PMMA	50 mm	0,5 mm	0,15 mm	2 m	mind. 1 mm		nur 1 mm Biegeradius
Gewinde	M3	KHE-C01-2,2-2,0-K122	PMMA	200 mm	1 mm	0,25 mm	2 m	mind. 2 mm		nur 2 mm Biegeradius
Gewinde	M4 x 0,7 /M2,6	KHE-C01-1,0-2,0-K124	PMMA	50 mm	0,5 mm	0,15 mm	2 m	mind. 1 mm		4-fach höhere Reichweite mit Vorsatzlinsen K-LA01/ 8-fach höhere Reichweite mit Vorsatzlinsen K-LA06/ seitlicher Lichtaustritt mit K-LA02/ nur 1 mm Biegeradius

Veröffentlichungsdatum: 2011-09-16 13:45 Ausgabedatum: 2011-09-16 803587_ger.xml

Kopf- form	Befesti- gung	Bezeichnung	Kern	Reich- weite	Faser- quer- schnitt	minimale Objekt- größe	Licht- leiter- länge	Biege- radius	Abmessungszeichnung	spezielle Eigenschaften
Zylindrisch	dia. 2 mm	KLE-C01-1,3-2,0- K114	PMMA	220 mm	1 mm	0,25 mm	2 m	mind. 25 mm		
Zylindrisch	dia. 5 mm	KLE-C01-2,2-2,0- K101	PMMA	220 mm	1 mm	0,32 mm	2 m	mind. 25 mm		
biegsame Spitze										
Gewinde	M4	KLE 00-2,2-2,0-K55	PMMA	228 mm	1 mm		2 m	mind. 25 mm		
hohe Reichweite										
Gewinde	M3	KLE-C01-2,2-2,0- K116	PMMA	450 mm	1,5 mm	0,35 mm	2 m	mind. 40 mm		
Gewinde	M6	KLE-C01-2,2-2,0- K115	PMMA	450 mm	1,5 mm	0,35 mm	2 m	mind. 40 mm		
Gewinde	M8 x 1	FEF-PLT1	PMMA	6000 mm kalkulier- ter Wert bezogen auf 2 m Lichtlei- terlänge	1 mm		1 m	mind. 25 mm		schmaler Lichtstrahl
Gewinde	M8 x 1	FEF-PLT1-L2	PMMA	6000 mm kalkulier- ter Wert bezogen auf 2 m Lichtlei- terlänge	1 mm		2 m	mind. 25 mm		schmaler Lichtstrahl
Gewinde	M8 x 1	FEF-PLT1-L5	PMMA	6000 mm kalkulier- ter Wert bezogen auf 2 m Lichtlei- terlänge	1 mm		4 m	mind. 25 mm		schmaler Lichtstrahl
Zylindrisch	dia. 3 mm	KLE-C01-2,2-2,0- K117	PMMA	400 mm	1,5 mm	0,35 mm	2 m	mind. 25 mm		
seitlicher Lichtaustritt										
Zylindrisch	dia. 4,75 mm	KHE-C01-2,2-2,0- K136	PMMA	50 mm	0,5 mm	0,15 mm	2 m	mind. 1 mm		nur 1 mm Biegeradius
Array										
Kubisch	3 x M2 x 0,5	KLE-A16-2,2-2,0- K109	PMMA	100 mm	16 x 0,25 mm	0,05 mm	2 m	mind. 25 mm		

Veröffentlichungsdatum: 2011-09-16 13:45 Ausgabedatum: 2011-09-16 803587_ger.xml

Kopf-form	Befesti-gung	Bezeichnung	Kern	Reich-weite	Faser-quer-schnitt	minimale Objekt-größe	Licht-leiter-länge	Biege-radius	Abmessungszeichnung	spezielle Eigenschaften
Kubisch	2 x 2,2 m m	KHE-A01-1,0-2,0-K138	PMMA	25 mm	0,5 mm	0,05 mm	2 m	mind. 1 mm		nur 1 mm Biegeradius
Gabel	2 x 3,2 m m	KLE-C02-1,25-2,0-K134	PMMA	5 mm	2 x 0,25 m m		2 m	mind. 10 mm		
Gabel	2 x 3,2 m m	KLE-C02-1,25-2,0-K135	PMMA	10 mm	2 x 0,25 m m		2 m	mind. 10 mm		

Auswahltable Reflexions-Lichtleiter

Kopf-form	Befesti-gung	Bezeichnung	Kern	Tastweite	Faser-quer-schnitt	Licht-leiter-länge	Biege-radius	Abmessungszeichnung	spezielle Eigenschaften
Hochpräzise									
Gewinde	M3 x 0,5	KLR-C02-1,0-2,0-K75	PMMA	4 mm	2 x 0,25 m	2 m	mind. 10 mm		
Gewinde	M4 x 0,7	KLR-C02-1,0-2,0-K73	PMMA	4 mm	2 x 0,25 mm	2 m	mind. 10 mm		
Gewinde	M3 x 0,5	KLR-C04-1,25-2,0-K78	PMMA	8 mm	4 x 0,25 m	2 m	mind. 15 mm		
Zylindrisch	dia. 2,0 mm	KLR-C02-1,0-2,0-K91	PMMA	4 mm	2 x 0,25 mm	2 m	mind. 10 mm		
Zylindrisch	dia. 3,0 mm	KLR-C02-1,0-2,0-K90	PMMA	4 mm	2 x 0,25 mm	2 m	mind. 10 mm		
Zylindrisch	dia. 1,5 mm	KLR-C04-1,25-2,0-K80	PMMA	8 mm	4 x 0,25 mm	2 m	mind. 15 mm		
Zylindrisch	dia. 1,5 mm	KLR-C04-1,0-2,0-K133	PMMA	7 mm	4 x 0,25 mm	2 m	mind. 15 mm		

Veröffentlichungsdatum: 2011-09-16 13:45 Ausgabedatum: 2011-09-16 803587_ger.xml

Kopf- form	Befestigung	Bezeichnung	Kern	Tastweite	Faserquer- schnitt	Licht- leiter- länge	Biege- radius	Abmessungszeichnung	spezielle Eigenschaften
Zylindrisch	dia. 2,0 mm	KLR-C02-1,0-2,0-K87	PMMA	25 mm	2 x 0,5 mm	2 m	mind. 15 mm		
Zylindrisch	dia. 3,0 mm	KLR-C04-1,25-2,0-K79	PMMA	8 mm	4 x 0,25 mm	2 m	mind. 15 mm		
Koaxial									
Gewinde	M3 x 0,5	KLR-C09-1,25-2,0-K76	PMMA	30 mm	1 x 0,5 mm Sender 9 x 0,25 mm Empfänger	2 m	mind. 15 mm		nur 0,5 mm Lichtfleck bei 8 mm mit Vorsatzlinse K-LA03
Gewinde	M4 x 0,7 /M2,6	KLR-C09-1,25-2,0-K74	PMMA	30 mm	1 x 0,5 mm Sender 9 x 0,25 mm Empfänger	2 m	mind. 15 mm		nur 0,7 mm Lichtfleck bei 10 mm mit Vor- satzlinse K-LA04/ 2-fach höhere Reich- weite mit Vorsatzlin- sen K-LA01/ 3-fach höhere Reich- weite mit Vorsatzlin- sen K-LA06
Gewinde	M6 x 0,75	KLR-C16-2,2-2,0-K71	PMMA	85 mm	1 x 1,0 mm Sender 16 x 0,25 mm Empfänger	2 m	mind. 25 mm		
Zylindrisch	dia. 1,0 mm	KLR-C06-1,25-2,0-K81	PMMA	20 mm	1 x 0,25 mm Sender 6 x 0,25 mm Empfänger	2 m	mind. 15 mm		
Zylindrisch	dia. 3,0 mm	KLR-C09-1,25-2,0-K77	PMMA	30 mm	1 x 0,5 mm Sender 9 x 0,25 mm Empfänger	2 m	mind. 15 mm		
Zylindrisch	dia. 5,0 mm	KLR-C16-2,2-2,0-K72	PMMA	85 mm	1 x 1,0 mm Sender 16 x 0,25 mm Empfänger	2 m	mind. 25 mm		
Hochflexibel									
Gewinde	M3	KHR-C02-1,0-2,0-K96	PMMA	12 mm	2 x 0,5 mm	2 m	mind. 1 mm		
Gewinde	M4	KHR-C02-1,0-2,0-K95	PMMA	12 mm	2 x 0,5 mm	2 m	mind. 1 mm		
Gewinde	M4	KHR-C02-1,3-2,0-K92	PMMA	60 mm	2 x 1,0 mm	2 m	mind. 2 mm		

Veröffentlichungsdatum: 2011-09-16 13:45 Ausgabedatum: 2011-09-16 803587_ger.xml

Kopf- form	Befestigung	Bezeichnung	Kern	Tastweite	Faserquer- schnitt	Licht- leiter- länge	Biege- radius	Abmessungszeichnung	spezielle Eigenschaften
Gewinde	M6	KHR-C02-2,2-2,0-K94	PMMA	12 mm	2 x 0,5 mm	2 m	mind. 1 mm		
Zylindrisch	dia. 3,0 mm	KHR-C02-1,3-2,0-K93	PMMA	60 mm	2 x 1,0 mm	2 m	mind. 2 mm		
Flexibel									
Gewinde	M6 x 0,75	KLR-C02-2,2-2,0-K70	PMMA	80 mm	2 x 1,0 mm	2 m	mind. 25 mm		
Zylindrisch	dia. 3,0 mm	KLR-C02-1,3-2,0-K86	PMMA	80 mm	2 x 1,0 mm	2 m	mind. 25 mm		
Zylindrisch	dia. 5,0 mm	KLR-C02-2,2-2,0-K85	PMMA	80 mm	2 x 1,0 mm	2 m	mind. 25 mm		
biegsame Spitze									
Gewinde	M3 x 0,5	KLR 00-1,0-2,0-K58	PMMA	20 mm		2 m	mind. 15 mm		
Gewinde	M6	KLR 00-2,2-2,0-K57	PMMA	60 mm		2 m	mind. 15 mm		
hohe Reichweite									
Gewinde		KLR-C02-2,2-2,0-K146	PMMA	150 mm		2 m	mind. 40 mm		
Gewinde		KLR-C10-1,25-2,0-K144	PMMA	30 mm		2 m	mind. 15 mm		
Seitlicher Lichtaustritt									
Gewinde	M6	KHR-C02-2,2-2,0-K131	PMMA	60 mm	2 x 1,0 mm	2 m	mind. 2 mm		nur 2 mm Biegeradius
Gewinde	dia. 5,0 mm	KHR-C02-1,0-2,0-K132	PMMA	15 mm	2 x 0,5 mm	2 m	mind. 1 mm		nur 1 mm Biegeradius

Veröffentlichungsdatum: 2011-09-16 13:45 Ausgabedatum: 2011-09-16 803587_ger.xml

