



**Bestellbezeichnung**

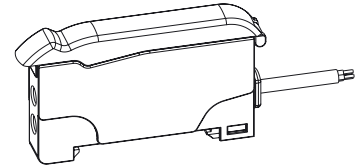
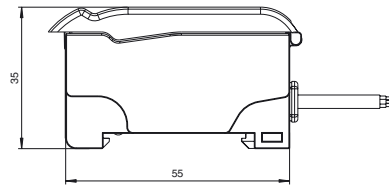
SU18-16/40a/102/115/126a

Lichtleitersensor  
mit Festkabel

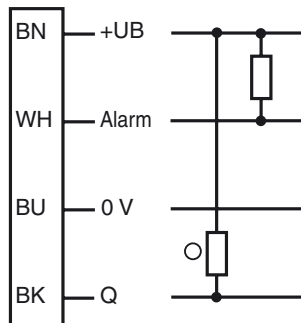
**Merkmale**

- Basic-Line zur Hutschienenmontage
- Schmale Bauform
- 3 Ansprechzeiten wählbar
- Hohe Schaltfrequenz
- Selbstdiagnosefunktion

**Abmessungen**



**Elektrischer Anschluss**



- = Hellschaltung
- = Dunkelschaltung

Veröffentlichungsdatum: 2011-09-16 13:43    Ausgabedatum: 2011-09-16    803585\_ger.xml

**Technische Daten****Allgemeine Daten**

Tastweite	bis 150 mm (KLR-C02-2,2-2,0-K146)
Reichweite	bis 450 mm (KLE-C01-2,2-2,0-K116)
Lichtsender	LED
Lichtart	rot, Wechsellicht , 660 nm
Fremdlichtgrenze	10000 Lux

**Kenndaten funktionale Sicherheit**

MTTF <sub>d</sub>	690 a
Gebrauchsdauer (T <sub>M</sub> )	20 a
Diagnosedeckungsgrad (DC)	0 %

**Anzeigen/Bedienelemente**

Betriebsanzeige	LED grün, statisch leuchtend Power on , Unterspannungsanzeige: LED grün pulsierend (ca. 0,8 Hz) , Kurzschluss : LED grün blinkend (ca. 4 Hz)
Funktionsanzeige	LED gelb: statisch leuchtend Schaltzustand, blinkt bei Unterschreiten der Funktionsreserve
Bedienelemente	Potentiometer zur Einstellung der Empfindlichkeit Schiebeschalter 2 Positionen: Hell-/dunkelschaltend Schiebeschalter 3 Positionen: Zeitfunktionen - Timer aus, Anzugsverzögerung 40 ms, Abfallverzögerung 40 ms Schiebeschalter 3 Positionen: Betriebsmodus - Normal, hohe Schaltgeschwindigkeit, hohe Auflösung

**Elektrische Daten**

Betriebsspannung	U <sub>B</sub>	10 ... 30 V DC
Welligkeit		10 %
Leerlaufstrom	I <sub>0</sub>	≤ 30 mA

**Ausgang**

Vorausfallausgang	1 NPN, kurzschlussfest, offener Kollektor	
Schaltungsart	hell-/dunkelschaltend, umschaltbar	
Signalausgang	1 NPN, kurzschlussfest, offener Kollektor	
Schaltspannung	max. 30 V DC	
Schaltstrom	max. 100 mA , ohmsche Last	
Spannungsfall	U <sub>d</sub>	≤ 2 V DC bei 100 mA ; ≤ 0,7 V bei 10 mA
Schaltfrequenz	f	Standard Modus: 3 kHz , High Speed Modus: 6 kHz , hochauflösend: 250 Hz
Ansprechzeit		Standard Modus: 160 µs , High Speed Modus: 80 µs , hochauflösend: 2 ms
Wiederholgenauigkeit	R	≤ 0,5 % auf eingestellte Tastweite

**Umgebungsbedingungen**

Umgebungstemperatur	-10 ... 55 °C (14 ... 131 °F)
Lagertemperatur	-20 ... 70 °C (-4 ... 158 °F)

**Mechanische Daten**

Schutzart	IP50
Anschluss	2 m Kabel, 4 x 0,14 mm <sup>2</sup> , PVC
Material	
Gehäuse	PC
Masse	45 g

**Normen- und Richtlinienkonformität**

Normenkonformität	
Produktnorm	EN 60947-5-2:2007 IEC 60947-5-2:2007

**Zulassungen und Zertifikate**

UL-Zulassung	cULus Listed, Class 2 Power Source, Type 1 enclosure
CCC-Zulassung	Produkte, deren max. Betriebsspannung ≤36 V ist, sind nicht zulassungspflichtig und daher nicht mit einer CCC-Kennzeichnung versehen.

**Zubehör**

**KLR-C02-2,2-2,0-K146**  
Kunststoff-Lichtleiter-Reflex

**KLR-C02-2,2-2,0-K70**  
Kunststoff-Lichtleiter-Reflex

**KLR-C02-1,0-2,0-K75**  
Kunststoff-Lichtleiter-Reflex

**KLR-C09-1,25-2,0-K76**  
Kunststoff-Lichtleiter-Reflex

**KLR-C09-1,25-2,0-K74**  
Kunststoff-Lichtleiter-Reflex

**KLR-C16-2,2-2,0-K71**  
Kunststoff-Lichtleiter-Reflex

**KLR-A32-2,2-2,0-K83**  
Kunststoff-Lichtleiter-Reflex

**KHR-C02-2,2-2,0-K131**  
Kunststoff-Lichtleiter-Reflex

**KHTR-C02-2,2-2,0-K88**  
Kunststoff-Lichtleiter-Reflex

**LHR 00-0,8-1,0-20M4**  
Glasfaser-Lichtleiter-Reflex mit Silikon-Ummantelung

**KLE-C01-2,2-2,0-K116**  
Kunststoff-Lichtleiter-Einweg

**KLE-C01-2,2-2,0-K103**  
Kunststoff-Lichtleiter-Einweg

**KLE-C01-2,2-2,0-K102**  
Kunststoff-Lichtleiter-Einweg

**KLE-C01-2,2-2,0-K100**  
Kunststoff-Lichtleiter-Einweg

**KLE-C01-2,2-2,0-K101**  
Kunststoff-Lichtleiter-Einweg

**KLE-C01-2,2-2,0-K113**  
Kunststoff-Lichtleiter-Einweg

**KLE-C01-1,0-2,0-K120**  
Kunststoff-Lichtleiter-Einweg

**KHE-C01-2,2-2,0-K122**  
Kunststoff-Lichtleiter-Einweg

**KHTE-C01-2,2-2,0-K118**  
Kunststoff-Lichtleiter-Einweg

**LHE 00-1,1-1,0-20M4**  
Glasfaser-Lichtleiter-Einweg mit Silikon-Ummantelung

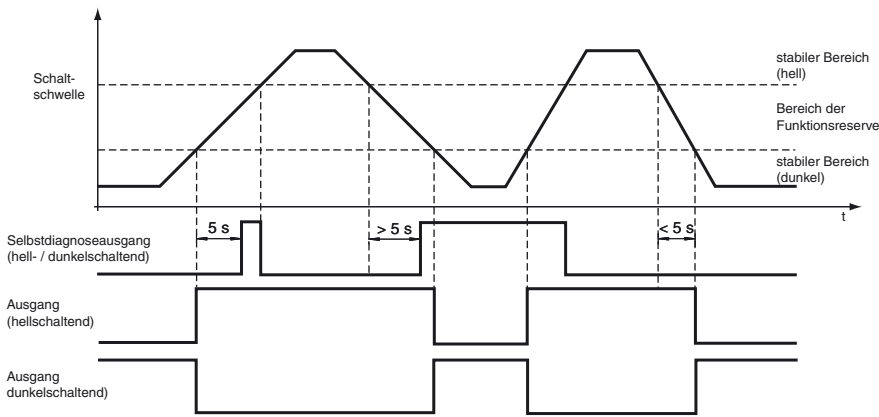
**Bracket SU**  
Hutschienensicherung

Weiteres Zubehör finden Sie im Internet unter [www.pepperl-fuchs.com](http://www.pepperl-fuchs.com)

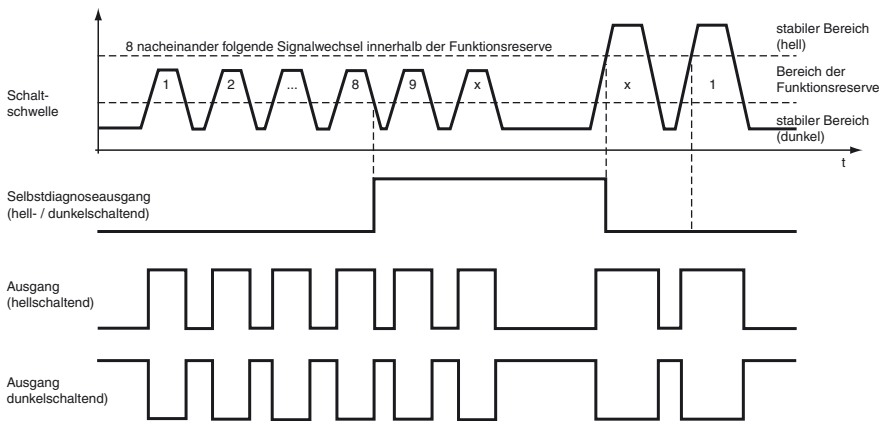
**Kurven/Diagramme**

**Selbstdiagnosefunktion:**

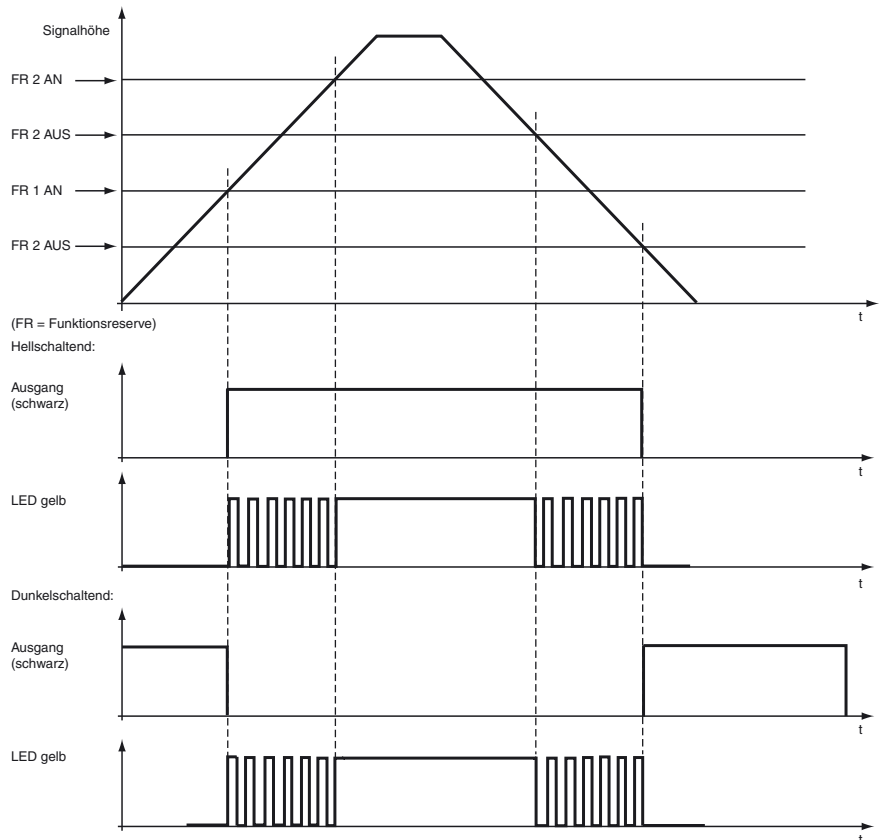
5 Sekunden Regel für hell-schaltenden und dunkel-schaltenden Modus



8 Zyklen für hell-schaltenden und dunkel-schaltenden Modus



**LED-Anzeige und Betriebszustand:**



Veröffentlichungsdatum: 2011-09-16 13:43 Ausgabedatum: 2011-09-16 803585\_ger.xml

**Auswahltabelle Einweg-Lichtleiter**

Kopf- form	Befesti- gung	Bezeichnung	Kern	Reich- weite	Faser- quer- schnitt	minimale Objekt- größe	Licht- leiter- länge	Biege- radius	Abmessungszeichnung	spezielle Eigenschaften
<b>Hochpräzise</b>										
Gewinde	M3	KLE-C01-1,0-2,0-K120	PMMA	20 mm	0,25 mm	0,05 mm	2 m	mind. 10 mm		
Gewinde	M4	KLE-C01-1,0-2,0-K119	PMMA	20 mm	0,25 mm	0,05 mm	2 m	mind. 10 mm		4-fach höhere Reichweite mit Vorsatzlinsen K-LA01/ 8-fach höhere Reichweite mit Vorsatzlinsen K-LA06/ seitlicher Lichtaustritt mit K-LA02
Gewinde	M3 x 0,5	KLE-C04-1,0-2,0-K104	PMMA	70 mm	4 x 0,25 mm	0,12 mm	2 m	mind. 15 mm		
Zylindrisch	dia. 2 mm	KLE-C01-1,0-2,0-K105	PMMA	20 mm	0,25 mm	0,05 mm	2 m	mind. 10 mm		
Zylindrisch	dia. 1,5 mm	KLE-C01-1,0-2,0-K107	PMMA	20 mm	0,25 mm	0,05 mm	2 m	mind. 10 mm		
Zylindrisch	dia. 1,5 mm	KLE-C04-1,0-2,0-K108	PMMA	70 mm	4 x 0,25 mm	0,12 mm	2 m	mind. 15 mm		
Zylindrisch	dia. 2 mm	KLE-C04-1,0-2,0-K106	PMMA	70 mm	4 x 0,25 mm	0,05 mm	2 m	mind. 15 mm		
<b>Hochflexibel</b>										
Gewinde	M3	KHE-C01-1,0-2,0-K125	PMMA	50 mm	0,5 mm	0,15 mm	2 m	mind. 1 mm		nur 1 mm Biegeradius
Gewinde	M3	KHE-C01-2,2-2,0-K122	PMMA	200 mm	1 mm	0,25 mm	2 m	mind. 2 mm		nur 2 mm Biegeradius
Gewinde	M4 x 0,7 /M2,6	KHE-C01-1,0-2,0-K124	PMMA	50 mm	0,5 mm	0,15 mm	2 m	mind. 1 mm		4-fach höhere Reichweite mit Vorsatzlinsen K-LA01/ 8-fach höhere Reichweite mit Vorsatzlinsen K-LA06/ seitlicher Lichtaustritt mit K-LA02/ nur 1 mm Biegeradius

Veröffentlichungsdatum: 2011-09-16 13:43 Ausgabedatum: 2011-09-16 803585\_ger.xml

Kopf- form	Befesti- gung	Bezeichnung	Kern	Reich- weite	Faser- quer- schnitt	minimale Objekt- größe	Licht- leiter- länge	Biege- radius	Abmessungszeichnung	spezielle Eigenschaften
Gewinde	M6	KHE-C01-2,2-2,0- K121	PMMA	200 mm	1,0 mm	0,25 mm	2 m	mind. 2 mm		nur 2 mm Biegeradius
Zylindrisch	dia. 1,5 mm	KHE-C01-1,0-2,0- K139	PMMA	50 mm	0,5 mm	0,05 mm	2 m	mind. 1 mm		nur 1 mm Biegeradius
Zylindrisch	dia. 3 mm	KHE-C01-2,2-2,0- K126	PMMA	50 mm	0,5 mm	0,15 mm	2 m	mind. 1 mm		nur 1 mm Biegeradius
Zylindrisch	dia. 3 mm	KHE-C01-2,2-2,0- K123	PMMA	200 mm	1 mm	0,25 mm	2 m	mind. 2 mm		nur 2 mm Biegeradius
Rechter Winkel	dia. 15 x 5	KHE-C01-2,2-2,0- K137	PMMA	35 mm	0,5 mm	0,15 mm	2 m	mind. 1 mm		nur 1 mm Biegeradius
Rechter Winkel	dia. 15 x 5	KHE-C01-2,2-2,0- K140	PMMA	150 mm	1 mm	0,25 mm	2 m	mind. 2 mm		nur 2 mm Biegeradius
<b>Flexibel</b>										
Gewinde	M3 x 0,5 /M2,6	KLE-C01-1,3-2,0- K112	PMMA	200 mm	1 mm	0,25 mm	2 m	mind. 25 mm		4-fach höhere Reichweite mit Vor- satzlinsen K-LA01/ seitlicher Lichtaus- tritt mit K-LA02
Gewinde	M3 x 0,5	KLE-C01-2,2-2,0- K103	PMMA	220 mm	1 mm	0,25 mm	2 m	mind. 25 mm		
Gewinde	M4 x 0,7 /M2,6	KLE-C01-2,2-2,0- K102	PMMA	220 mm	1 mm	0,25 mm	2 m	mind. 25 mm		4-fach höhere Reichweite mit Vor- satzlinsen K-LA01/ 8-fach höhere Reichweite mit Vor- satzlinsen K-LA06/ seitlicher Lichtaus- tritt mit K-LA02
Gewinde	M6	KLE-C01-2,2-2,0- K100	PMMA	220 mm	1 mm	0,32 mm	2 m	mind. 25 mm		
Gewinde	M2,6	KLE-C01-2,2-2,0- K113	PMMA	200 mm	1 mm	0,25 mm	2 m	mind. 25 mm		4-fach höhere Reichweite mit Vor- satzlinsen K-LA01/ seitlicher Lichtaus- tritt mit K-LA02

Veröffentlichungsdatum: 2011-09-16 13:43 Ausgabedatum: 2011-09-16 803585\_ger.xml

Kopf- form	Befesti- gung	Bezeichnung	Kern	Reich- weite	Faser- quer- schnitt	minimale Objekt- größe	Licht- leiter- länge	Biege- radius	Abmessungszeichnung	spezielle Eigenschaften
Zylindrisch	dia. 2 mm	KLE-C01-1,3-2,0- K114	PMMA	220 mm	1 mm	0,25 mm	2 m	mind. 25 mm		
Zylindrisch	dia. 5 mm	KLE-C01-2,2-2,0- K101	PMMA	220 mm	1 mm	0,32 mm	2 m	mind. 25 mm		
<b>biegsame Spitze</b>										
Gewinde	M4	KLE 00-2,2-2,0-K55	PMMA	228 mm	1 mm		2 m	mind. 25 mm		
<b>hohe Reichweite</b>										
Gewinde	M3	KLE-C01-2,2-2,0- K116	PMMA	450 mm	1,5 mm	0,35 mm	2 m	mind. 40 mm		
Gewinde	M6	KLE-C01-2,2-2,0- K115	PMMA	450 mm	1,5 mm	0,35 mm	2 m	mind. 40 mm		
Gewinde	M8 x 1	FEF-PLT1	PMMA	6000 mm kalkulier- ter Wert bezogen auf 2 m Lichtlei- terlänge	1 mm		1 m	mind. 25 mm		schmaler Lichtstrahl
Gewinde	M8 x 1	FEF-PLT1-L2	PMMA	6000 mm kalkulier- ter Wert bezogen auf 2 m Lichtlei- terlänge	1 mm		2 m	mind. 25 mm		schmaler Lichtstrahl
Gewinde	M8 x 1	FEF-PLT1-L5	PMMA	6000 mm kalkulier- ter Wert bezogen auf 2 m Lichtlei- terlänge	1 mm		4 m	mind. 25 mm		schmaler Lichtstrahl
Zylindrisch	dia. 3 mm	KLE-C01-2,2-2,0- K117	PMMA	400 mm	1,5 mm	0,35 mm	2 m	mind. 25 mm		
<b>seitlicher Lichtaustritt</b>										
Zylindrisch	dia. 4,75 mm	KHE-C01-2,2-2,0- K136	PMMA	50 mm	0,5 mm	0,15 mm	2 m	mind. 1 mm		nur 1 mm Biegeradius
<b>Array</b>										
Kubisch	3 x M2 x 0,5	KLE-A16-2,2-2,0- K109	PMMA	100 mm	16 x 0,25 mm	0,05 mm	2 m	mind. 25 mm		

Veröffentlichungsdatum: 2011-09-16 13:43 Ausgabedatum: 2011-09-16 803585\_ger.xml

Kopf- form	Befestigung	Bezeichnung	Kern	Reich- weite	Faser- quer- schnitt	minimale Objekt- größe	Licht- leiter- länge	Biege- radius	Abmessungszeichnung	spezielle Eigenschaften
Kubisch	3 x M3 x 0,5	KLE-A16-2,2-2,0- K110	PMMA	100 mm	16 x 0,25 mm	0,05 mm	2 m	mind. 25 mm		
Kubisch	3 x M3 x 0,5	KLE-A16-2,2-2,0- K111	PMMA	100 mm	16 x 0,25 mm	0,05 mm	2 m	mind. 25 mm		
Kubisch	2 x 3,2 m m	KLE-A32-2,2-2,0- K142	PMMA	35 mm	32 x 0,25 mm		2 m	mind. 25 mm		
<b>Hochtemperaturbeständig</b>										
Zylindrisch	dia. 3 mm	KHTE-C01-2,2-2,0- K118	PMMA	115 mm	1 mm	0,35 mm	2 m	mind. 25 mm		- 55°C ... + 115 °C
<b>robuste Ausführung</b>										
Gewinde	M3	LHE 00-1,1-1,0-14M3	Glas	195 mm	1,1 mm		1 m	4 mm statisch		- 40°C ... + 180 °C
Gewinde	M4 x 0,7 /M2,6	LHE 00-1,1-1,0-20M4	Glas	195 mm	1,1 mm		1 m	4 mm statisch		4-fach höhere Reichweite mit Vor- satzlinsen K-LA01/ 8-fach höhere Reichweite mit Vor- satzlinsen K-LA06/ seitlicher Lichtaus- tritt mit K-LA02/ - 40°C ... + 180 °C
Gewinde	M6	LHE 00-1,1-1,0-G	Glas	195 mm	1,1 mm		1 m	4 mm statisch		- 40°C ... + 180 °C
Zylindrisch	dia. 1,5 mm	LHE 00-1,1-1,0- 10C1,5	Glas	195 mm	1,1 mm		1 m	4 mm statisch		- 40°C ... + 180 °C
Zylindrisch	dia. 3 mm	LHE 00-1,1-1,0-15C3	Glas	195 mm	1,1 mm		1 m	4 mm statisch		- 40°C ... + 180 °C
rechter Winkel	Steg 3 mm	LHE 00-1,1-1,0-WC3	Glas	195 mm	1,1 mm		1 m	4 mm statisch		- 40°C ... + 180 °C
rechter Winkel	Steg 10 mm	LHE 00-1,1-1,0-K9	Glas	195 mm	1,1 mm		1 m	4 mm statisch		- 40°C ... + 180 °C
<b>spezielle Ausführung</b>										

Veröffentlichungsdatum: 2011-09-16 13:43 Ausgabedatum: 2011-09-16 803585\_ger.xml

Kopf- form	Befesti- gung	Bezeichnung	Kern	Reich- weite	Faser- quer- schnitt	minimale Objekt- größe	Licht- leiter- länge	Biege- radius	Abmessungszeichnung	spezielle Eigenschaften
Kubisch	2 x 2,2 m m	KHE-A01-1,0-2,0- K138	PMMA	25 mm	0,5 mm	0,05 mm	2 m	mind. 1 mm		nur 1 mm Biegeradius
Gabel	2 x 3,2 m m	KLE-C02-1,25-2,0- K134	PMMA	5 mm	2 x 0,25 m m		2 m	mind. 10 mm		
Gabel	2 x 3,2 m m	KLE-C02-1,25-2,0- K135	PMMA	10 mm	2 x 0,25 m m		2 m	mind. 10 mm		

**Auswahltabelle Reflexions-Lichtleiter**

Kopf- form	Befesti- gung	Bezeichnung	Kern	Tastweite	Faserquer- schnitt	Licht- leiter- länge	Biege- radius	Abmessungszeichnung	spezielle Eigenschaften
<b>Hochpräzise</b>									
Gewinde	M3 x 0,5	KLR-C02-1,0-2,0-K75	PMMA	4 mm	2 x 0,25 m	2 m	mind. 10 mm		
Gewinde	M4 x 0,7	KLR-C02-1,0-2,0-K73	PMMA	4 mm	2 x 0,25 m	2 m	mind. 10 mm		
Gewinde	M3 x 0,5	KLR-C04-1,25-2,0-K78	PMMA	8 mm	4 x 0,25 m	2 m	mind. 15 mm		
Zylindrisch	dia. 2,0 mm	KLR-C02-1,0-2,0-K91	PMMA	4 mm	2 x 0,25 mm	2 m	mind. 10 mm		
Zylindrisch	dia. 3,0 mm	KLR-C02-1,0-2,0-K90	PMMA	4 mm	2 x 0,25 mm	2 m	mind. 10 mm		
Zylindrisch	dia. 1,5 mm	KLR-C04-1,25-2,0-K80	PMMA	8 mm	4 x 0,25 mm	2 m	mind. 15 mm		
Zylindrisch	dia. 1,5 mm	KLR-C04-1,0-2,0-K133	PMMA	7 mm	4 x 0,25 mm	2 m	mind. 15 mm		

Veröffentlichungsdatum: 2011-09-16 13:43 Ausgabedatum: 2011-09-16 803585\_ger.xml



Kopf- form	Befestigung	Bezeichnung	Kern	Tastweite	Faserquer- schnitt	Licht- leiter- länge	Biege- radius	Abmessungszeichnung	spezielle Eigenschaften
Zylindrisch	dia. 2,0 mm	KLR-C02-1,0-2,0-K87	PMMA	25 mm	2 x 0,5 mm	2 m	mind. 15 mm		
Zylindrisch	dia. 3,0 mm	KLR-C04-1,25-2,0-K79	PMMA	8 mm	4 x 0,25 mm	2 m	mind. 15 mm		
<b>Koaxial</b>									
Gewinde	M3 x 0,5	KLR-C09-1,25-2,0-K76	PMMA	30 mm	1 x 0,5 mm Sender 9 x 0,25 mm Empfänger	2 m	mind. 15 mm		nur 0,5 mm Lichtfleck bei 8 mm mit Vorsatzlinse K-LA03
Gewinde	M4 x 0,7 /M2,6	KLR-C09-1,25-2,0-K74	PMMA	30 mm	1 x 0,5 mm Sender 9 x 0,25 mm Empfänger	2 m	mind. 15 mm		nur 0,7 mm Lichtfleck bei 10 mm mit Vor- satzlinse K-LA04/ 2-fach höhere Reich- weite mit Vorsatzlin- sen K-LA01/ 3-fach höhere Reich- weite mit Vorsatzlin- sen K-LA06
Gewinde	M6 x 0,75	KLR-C16-2,2-2,0-K71	PMMA	85 mm	1 x 1,0 mm Sender 16 x 0,25 mm Empfänger	2 m	mind. 25 mm		
Zylindrisch	dia. 1,0 mm	KLR-C06-1,25-2,0-K81	PMMA	20 mm	1 x 0,25 mm Sender 6 x 0,25 mm Empfänger	2 m	mind. 15 mm		
Zylindrisch	dia. 3,0 mm	KLR-C09-1,25-2,0-K77	PMMA	30 mm	1 x 0,5 mm Sender 9 x 0,25 mm Empfänger	2 m	mind. 15 mm		
Zylindrisch	dia. 5,0 mm	KLR-C16-2,2-2,0-K72	PMMA	85 mm	1 x 1,0 mm Sender 16 x 0,25 mm Empfänger	2 m	mind. 25 mm		
<b>Hochflexibel</b>									
Gewinde	M3	KHR-C02-1,0-2,0-K96	PMMA	12 mm	2 x 0,5 mm	2 m	mind. 1 mm		
Gewinde	M4	KHR-C02-1,0-2,0-K95	PMMA	12 mm	2 x 0,5 mm	2 m	mind. 1 mm		
Gewinde	M4	KHR-C02-1,3-2,0-K92	PMMA	60 mm	2 x 1,0 mm	2 m	mind. 2 mm		

Veröffentlichungsdatum: 2011-09-16 13:43 Ausgabedatum: 2011-09-16 803585\_ger.xml





