



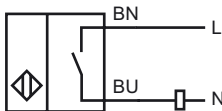
### Orderbenämning

NBB10-30GKK-WS

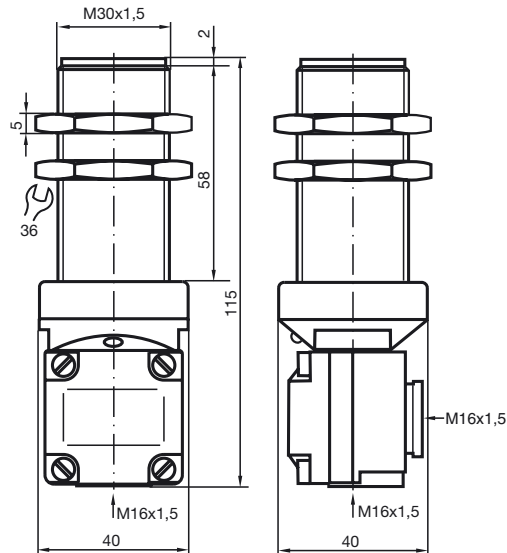
### Kännetecken

- Bas serie
- 10 mm i plan

### Anslutning



### Avmätning



### Tekniska data

#### Allmänna specifikationer

Utgångs funktion		AC	slutare
Känslavstånd	$s_n$	10 mm	
Installation		inbyggbar	
Utgångs typ		AC	
Garanterat känslavstånd	$s_a$	0 ... 8,1 mm	
Reduktionsfaktor $r_{Al}$		0,33	
Reduktionsfaktor $r_{Cu}$		0,28	
Reduktionsfaktor $r_{1,4301}$		0,82	

#### Specifikationer

Arbetsspänning	$U_B$	20 ... 250 V
Kopplingsfrekvens	$f$	0 ... 20 Hz
Hysteres	$H$	typ. 5 %
Kortslutningsskydd		nej
Spänningsfall	$U_d$	$\leq 8$ V
Kortidsström (20ms, 0,1Hz)		0 ... 1600 mA
Arbetsström	$I_L$	1,5 ... 200 mA
Tomgångsström	$I_0$	$\leq 1,7$ mA

#### Omgivningsförhållande

Omgivningstemperatur	-25 ... 70 °C (-13 ... 158 °F)
----------------------	--------------------------------

#### Mekaniska specifikationer

Anslutnings typ	Klämutrymme
Ledartvårsnitt	taktad upp till 2,5 mm <sup>2</sup>
Kapslingsmaterial	PBT
Avkännings yta	PBT
Skyddsklass	IP67
Anmärkning	<sup>1)</sup> Vid temperaturområdet under 0 °C tillåten driftspänning $U_B$ 80...253 V Säkring $\leq 0,8$ A (snabb) enligt IEC 60127-2 Sheet 1 Rekommendation: Kontrollera att apparaten fungerar efter kortslutning.

#### Norm- och riktlinjekonformitet

Normkonformitet	
Normer	EN 60947-5-2:2007 IEC 60947-5-2:2007

#### Godkännanden och certifikat

UL-godkännande	cULus Listed, General Purpose
CSA-godkännande	cCSAus Listed, General Purpose
CCC-godkännande	Certified by China Compulsory Certification (CCC)