



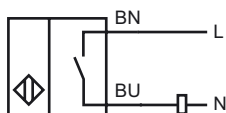
### Referencia de pedido

NBB10-30GKK-WS

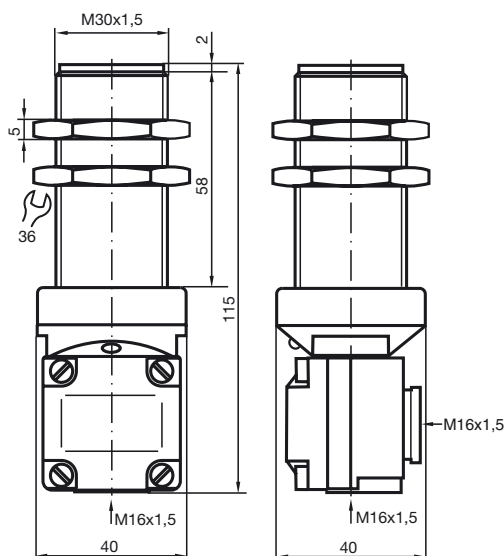
### Características

- Serie base
- 10 mm enrasado

### Conexión



### Dimensiones



### Datos técnicos

#### Datos generales

Función del elemento de conmutación	CA	N.A.
Distancia de conmutación de medición $s_n$	10 mm	
Instalación	enrasado	
Polaridad de salida	CA	
Distancia de conmutación asegurada $s_a$	0 ... 8,1 mm	
Factor de reducción $r_{AI}$	0,33	
Factor de reducción $r_{Cu}$	0,28	
Factor de reducción $r_{1,4301}$	0,82	

#### Datos característicos

Tensión de trabajo	$U_B$	20 ... 250 V
Frecuencia de conmutación	$f$	0 ... 20 Hz
Histéresis	$H$	tip. 5 %
Protección contra cortocircuito		no
Caída de tensión	$U_d$	$\leq 8$ V
Corriente de tiempo corto (20ms, 0,1Hz)		0 ... 1600 mA
Corriente de trabajo	$I_L$	1,5 ... 200 mA
Corriente en vacío	$I_0$	$\leq 1,7$ mA

#### Condiciones ambientales

Temperatura ambiente	-25 ... 70 °C (-13 ... 158 °F)
----------------------	--------------------------------

#### Datos mecánicos

Tipo de conexión	Compartimento de terminales
Sección transversal	hasta 2,5 mm <sup>2</sup>
Material de la carcasa	PBT
Superficie frontal	PBT
Tipo de protección	IP67

#### Nota

<sup>1)</sup> Con rangos de temperatura por debajo de 0 °C la tensión de trabajo permitida  $U_{esb}$  80...253 V  
Fusible protector del aparato  $\leq 0,8$  A (rápido) según IEC 60127-2 hoja 1  
Recomendación: comprobar el funcionamiento del aparato después de un cortocircuito.

#### Conformidad con Normas y Directivas

Conformidad con estándar	
Estándar	EN 60947-5-2:2007 IEC 60947-5-2:2007

#### Autorizaciones y Certificados

Autorización UL	cULus Listed, General Purpose
Autorización CSA	cCSAus Listed, General Purpose
Autorización CCC	Certificado por China Compulsory Certification (CCC)