



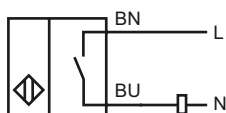
Код для заказа

NBB10-30GKK-WS

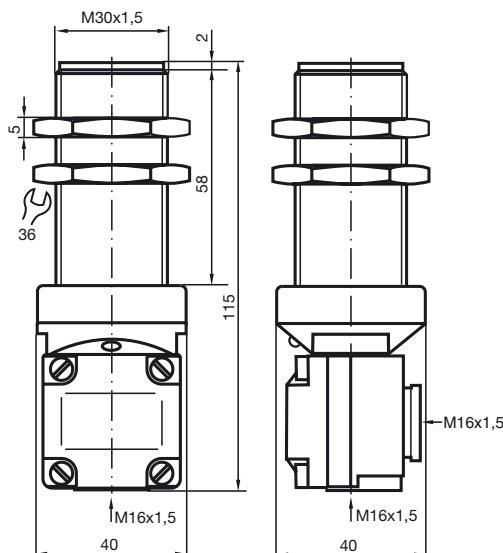
Характеристики

- Базовая серия
- 10 мм, монтаж заподлицо

Подключение



Размеры



Технические данные

Общие данные

Функция переключающих элементов	перем. ток - нормально-разомкнутый контакт
Интервал переключений s_n	10 мм
Монтаж	монтаж заподлицо
Выходная полярность	перем. ток
Гарантированный интервал переключений s_a	0 ... 8,1 мм
Коэффициент восстановления r_{Al}	0,33
Коэффициент восстановления r_{Cu}	0,28
Коэффициент восстановления $r_{1.4301}$	0,82

Параметры

Рабочее напряжение U_B	20 ... 250 В
Частота переключений f	0 ... 20 Гц
Гистерезис H	обычно. 5 %
Защита от короткого замыкания	нет
Падение напряжения U_d	≤ 8 В
Кратковременный ток (20 мс, 0,1 Гц)	0 ... 1600 мА
Рабочий ток I_L	1,5 ... 200 мА
Ток холостого хода I_0	$\leq 1,7$ мА

Окружающие условия

Окружающая температура	-25 ... 70 °C (-13 ... 158 °F)
------------------------	--------------------------------

Механические данные

Тип подключения	клеммный отсек
Поперечное сечение проводника	до 2,5 мм ²
Материал корпуса	ПБТ
Торцевая поверхность	ПБТ
Тип защиты	IP67
Примечание	1) В области температуре ниже 0 °C допустимое рабочее напряжение U_B 80...253 В Защита устройства $\leq 0,8$ А (fIink) в соответствии с IEC 60127-2 Sheet 1 Совет: после короткого замыкания проверить функционирование прибора.

Соответствие стандартам и директивам

Соответствие стандартам	
Стандарты	EN 60947-5-2:2007 IEC 60947-5-2:2007

Лицензии и сертификаты

Разрешение по нормам UL	cULus Listed, General Purpose
Разрешение CSA	cCSAus Listed, General Purpose
Разрешение CCC	Сертифицировано China Compulsory Certification (CCC)

Дата публикации: 2012-04-04 12:04 Дата издания: 2012-04-04 802847_rus.xml