



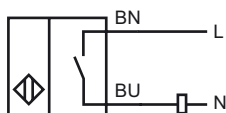
Designação para encomenda

NBB10-30GKK-WS

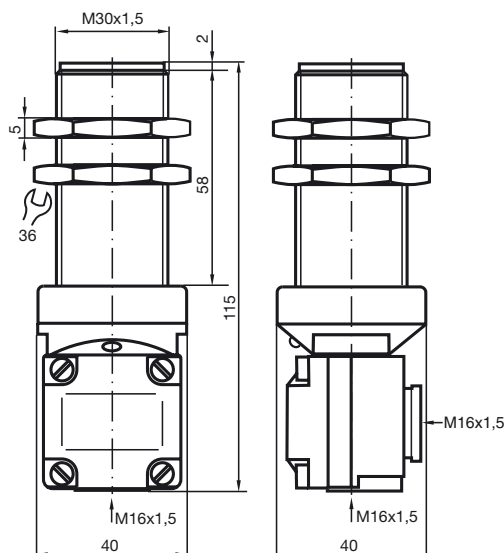
Características

- Série base
- 10 mm nivelado

Ligação



Dimensões



Dados técnicos

Dados gerais

Função do elemento de comutação	AC	Contacto de trabalho
Intervalo de comutação	s_n	10 mm
Montagem		nivelado
Polaridade de saída		AC
Intervalo seguro de comutação	s_a	0 ... 8,1 mm
Factor de redução r_{Al}		0,33
Factor de redução r_{Cu}		0,28
Factor de redução $r_{1,4301}$		0,82

Dados característicos

Tensão de funcionamento	U_B	20 ... 250 V
Frequência de comutação	f	0 ... 20 Hz
Histerese	H	tipo 5 %
Protecção contra curto-circuito		não
Queda de tensão	U_d	≤ 8 V
Corrente de curta duração (20ms, 0,1Hz)		0 ... 1600 mA
Corrente de funcionamento	I_L	1,5 ... 200 mA
Corrente reactiva	I_0	$\leq 1,7$ mA

Condições ambiente

Temperatura ambiente	-25 ... 70 °C (-13 ... 158 °F)
----------------------	--------------------------------

Dados mecânicos

Tipo de saída	Compartimento de aperto
Secção transversal do condutor	até 2,5 mm ²
Material da caixa	PBT
Superfície frotal	PBT
Tipo de protecção	IP67
Indicação	1) Na área de temperatura abaixo de 0 °C tensão de funcionamento permitida U_b 80...253 V Fusível $\leq 0,8$ A (rápido) segundo IEC 60127-2 folha 1 Recomendação: verificar o funcionamento do aparelho após um curto-circuito.

Conformidade de directivas e normas

Conformidade com as normas	
Normas	EN 60947-5-2:2007 IEC 60947-5-2:2007

Autorizações certificados

Autorização UL	cULus Listed, General Purpose
Autorização CSA	cCSAus Listed, General Purpose
Autorização CCC	Certificado pela China Compulsory Certification (CCC)