



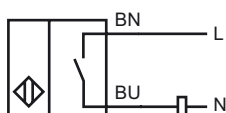
Opis zamówienia

NBB10-30GKK-WS

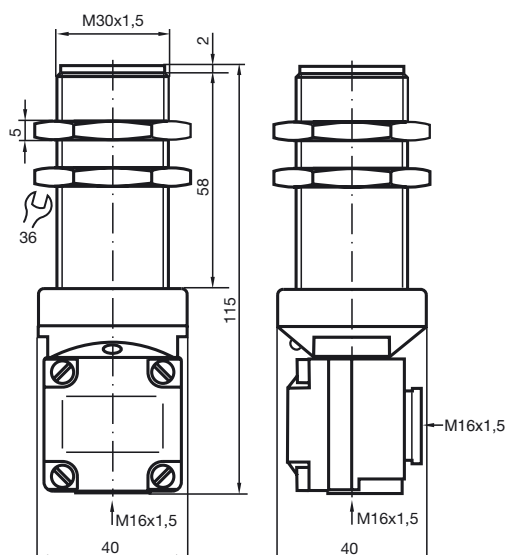
Opis zamówienia

- Seria podstawowa
- 10 mm zabudowany

Przylącze



Wymiary



Dane techniczne

Dane ogólne

Funkcja elementów przełączających	AC normalnie otwarty
Nominalny zasięg działania	s_n 10 mm
Instalacja	zabudowany
Polaryzacja wyjściowa	AC
Zapewniony dystans działania	s_a 0 ... 8,1 mm
Współczynnik redukcji r_{Al}	0,33
Współczynnik redukcji r_{Cu}	0,28
Współczynnik redukcji $r_{1.4301}$	0,82

Parametry

Napięcie robocze	U_B 20 ... 250 V
Częstotliwość przełączania	f 0 ... 20 Hz
histereza	H typ. 5 %
Ochrona przed zwarciami	nie
spadek napięcia	U_d \leq 8 V
Prąd krótkotrwały (20ms, 0,1Hz)	0 ... 1600 mA
Prąd roboczy	I_L 1,5 ... 200 mA
Prąd jałowy	I_0 \leq 1,7 mA

Warunki otoczenia

Temperatura otoczenia	-25 ... 70 °C (-13 ... 158 °F)
-----------------------	--------------------------------

Dane mechaniczne

Schemat połączenia	Terminal zaciskowy
Przekrój poprzeczny żył	do 2,5 mm ²
Materiał obudowy	PBT
Powierzchnia pomiarowa	PBT
Rodzaj ochrony	IP67
Wskazówka	¹⁾ W temperaturze poniżej 0 °C dopuszczalne napięcie robocze U_b 80...253 V Bezpiecznik aparaturowy \leq 0,8 A (błyskawiczny) zgodny z normą IEC 60127-2, arkusz 1 Zalecenie: Po zwarciu sprawdzić działanie urządzenia.

Zgodność norm i dyrektyw

Zgodność norm	
Normy	EN 60947-5-2:2007 IEC 60947-5-2:2007

Zezwolenia i certyfikaty

Certyfikat UL	cULus Listed, General Purpose
Certyfikat CSA	cCSAus Listed, General Purpose
Certyfikat CCC	Posiada certyfikat China Compulsory Certification (CCC)