



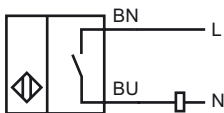
### Bestellbezeichnung

NBB10-30GKK-WS

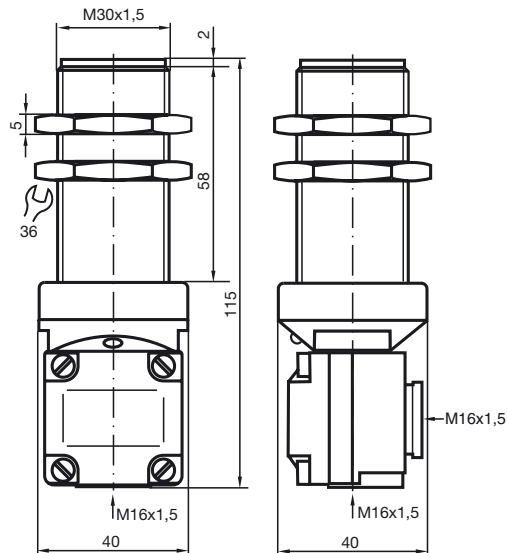
### Merkmale

- Basisreihe
- 10 mm bündig

### Anschluss



### Abmessungen



### Technische Daten

#### Allgemeine Daten

|                                     |       |              |
|-------------------------------------|-------|--------------|
| Schaltelementfunktion               | AC    | Schließer    |
| Schaltabstand                       | $s_n$ | 10 mm        |
| Einbau                              |       | bündig       |
| Ausgangspolarität                   |       | AC           |
| Gesicherter Schaltabstand           | $s_a$ | 0 ... 8,1 mm |
| Reduktionsfaktor $r_{Al}$           |       | 0,33         |
| Reduktionsfaktor $r_{Cu}$           |       | 0,28         |
| Reduktionsfaktor $r_{V2A}$ (1.4301) |       | 0,82         |

#### Kenndaten

|                             |       |                |
|-----------------------------|-------|----------------|
| Betriebsspannung            | $U_B$ | 20 ... 250 V   |
| Schaltfrequenz              | $f$   | 0 ... 20 Hz    |
| Hysteresese                 | $H$   | typ. 5 %       |
| Kurzschlusschutz            |       | nein           |
| Spannungsfall               | $U_d$ | $\leq 8$ V     |
| Kurzzeitstrom (20ms, 0,1Hz) |       | 0 ... 1600 mA  |
| Betriebsstrom               | $I_L$ | 1,5 ... 200 mA |
| Leerlaufstrom               | $I_0$ | $\leq 1,7$ mA  |

#### Umgebungsbedingungen

|                     |                                |
|---------------------|--------------------------------|
| Umgebungstemperatur | -25 ... 70 °C (-13 ... 158 °F) |
|---------------------|--------------------------------|

#### Mechanische Daten

|                 |   |
|-----------------|---|
| Anschlussart    | Klemmraum   |
| Aderquerschnitt | bis zu 2,5 mm <sup>2</sup>  |
| Gehäusematerial | PBT   |
| Stirnfläche     | PBT   |
| Schutzart       | IP67  |
| Hinweis         | <sup>1)</sup> Bei Temperaturbereich unter 0 °C zulässige Betriebsspannung $U_b$ 80...253 V<br>Geräteschutzsicherung $\leq 0,8$ A (flink) gemäß IEC 60127-2 Sheet 1<br>Empfehlung: Nach Kurzschluss das Gerät auf Funktion prüfen. |

#### Normen- und Richtlinienkonformität

|                   |   |
|-------------------|---|
| Normenkonformität |   |
| Normen            | EN 60947-5-2:2007<br>IEC 60947-5-2:2007 |

#### Zulassungen und Zertifikate

|               |   |
|---------------|---|
| UL-Zulassung  | cULus Listed, General Purpose                     |
| CSA-Zulassung | cCSAus Listed, General Purpose                    |
| CCC-Zulassung | Certified by China Compulsory Certification (CCC) |