



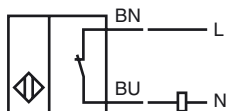
Orderbenämning

NBB10-30GKK-WO

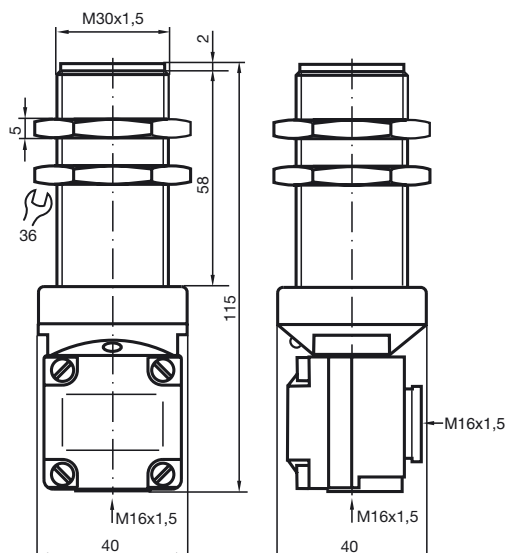
Kännetecken

- Bas serie
- 10 mm i plan

Anslutning



Avmätning



Tekniska data

Allmänna specifikationer

Utgångs funktion		AC öppnare
Känslavstånd	s_n	10 mm
Installation		inbyggbar
Utgångs typ		AC
Garanterat känslavstånd	s_a	0 ... 8,1 mm
Reduktionsfaktor r_{AI}		0,33
Reduktionsfaktor r_{Cu}		0,28
Reduktionsfaktor $r_{1,4301}$		0,82

Specifikationer

Arbetsspänning	U_B	20 ... 250 V
Kopplingsfrekvens	f	0 ... 20 Hz
Hysteres	H	typ. 5 %
Kortslutningsskydd		nej
Spänningsfall	U_d	≤ 8 V
Kortidsström (20ms, 0,1Hz)		0 ... 1600 mA
Arbetsström	I_L	1,5 ... 200 mA
Tomgångsström	I_0	$\leq 1,7$ mA

Omgivningsförhållande

Omgivningstemperatur	-25 ... 70 °C (-13 ... 158 °F)
----------------------	--------------------------------

Mekaniska specifikationer

Anslutnings typ	Klämutrymme
Ledartvårsnitt	taktad upp till 2,5 mm ²
Kapslingsmaterial	PBT
Avkännings yta	PBT
Skyddsklass	IP67
Anmärkning	¹⁾ Vid temperaturområdet under 0 °C tillåten driftspänning U_B 80...253 V Säkring $\leq 0,8$ A (snabb) enligt IEC 60127-2 Sheet 1 Rekommendation: Kontrollera att apparaten fungerar efter kortslutning.

Norm- och riktlinjekonformitet

Normkonformitet	
Normer	EN 60947-5-2:2007 IEC 60947-5-2:2007

Godkännanden och certifikat

UL-godkännande	cULus Listed, General Purpose
CSA-godkännande	cCSAus Listed, General Purpose
CCC-godkännande	Certified by China Compulsory Certification (CCC)