



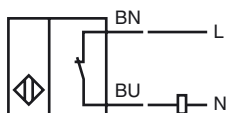
Referencia de pedido

NBB10-30GKK-WO

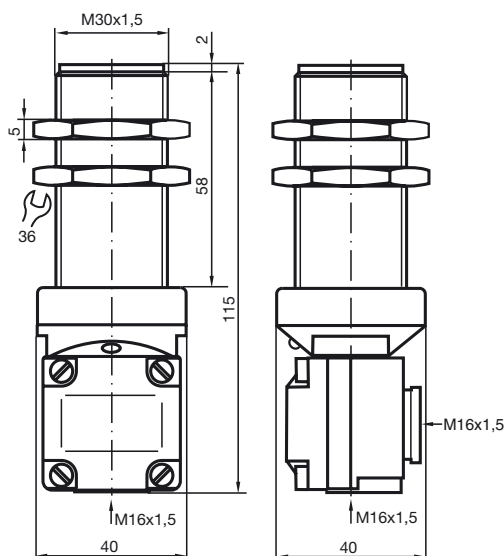
Características

- Serie base
- 10 mm enrasado

Conexión



Dimensiones



Datos técnicos

Datos generales

Función del elemento de conmutación	CA	N.C.
Distancia de conmutación de medición s_n	10 mm	
Instalación	enrasado	
Polaridad de salida	CA	
Distancia de conmutación asegurada s_a	0 ... 8,1 mm	
Factor de reducción r_{AI}	0,33	
Factor de reducción r_{Cu}	0,28	
Factor de reducción $r_{1,4301}$	0,82	

Datos característicos

Tensión de trabajo	U_B	20 ... 250 V
Frecuencia de conmutación	f	0 ... 20 Hz
Histéresis	H	tip. 5 %
Protección contra cortocircuito		no
Caída de tensión	U_d	≤ 8 V
Corriente de tiempo corto (20ms, 0,1Hz)		0 ... 1600 mA
Corriente de trabajo	I_L	1,5 ... 200 mA
Corriente en vacío	I_0	$\leq 1,7$ mA

Condiciones ambientales

Temperatura ambiente	-25 ... 70 °C (-13 ... 158 °F)
----------------------	--------------------------------

Datos mecánicos

Tipo de conexión	Compartimento de terminales
Sección transversal	hasta 2,5 mm ²
Material de la carcasa	PBT
Superficie frontal	PBT
Tipo de protección	IP67
Nota	¹⁾ Con rangos de temperatura por debajo de 0 °C la tensión de trabajo permitida U_{esb} 80...253 V Fusible protector del aparato $\leq 0,8$ A (rápido) según IEC 60127-2 hoja 1 Recomendación: comprobar el funcionamiento del aparato después de un cortocircuito.

Conformidad con Normas y Directivas

Conformidad con estándar	
Estándar	EN 60947-5-2:2007 IEC 60947-5-2:2007

Autorizaciones y Certificados

Autorización UL	cULus Listed, General Purpose
Autorización CSA	cCSAus Listed, General Purpose
Autorización CCC	Certificado por China Compulsory Certification (CCC)