



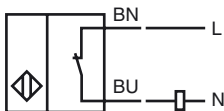
**Код для заказа**

**NBB10-30GKK-WO**

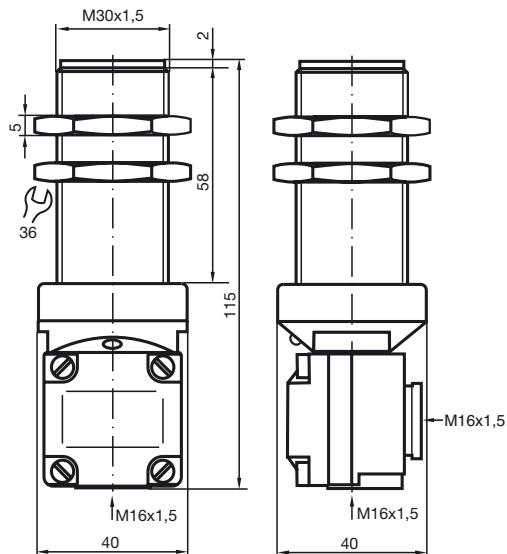
**Характеристики**

- Базовая серия
- 10 мм, монтаж заподлицо

**Подключение**



**Размеры**



**Технические данные**

**Общие данные**

Функция переключающих элементов	перем. ток	Нормально-замкнутый контакт
Интервал переключений	$s_n$	10 мм
Монтаж	монтаж заподлицо	
Выходная полярность	перем. ток	
Гарантированный интервал переключений	$s_a$	0 ... 8,1 мм
Коэффициент восстановления $r_{Al}$	0,33	
Коэффициент восстановления $r_{Cu}$	0,28	
Коэффициент восстановления $r_{1.4301}$	0,82	

**Параметры**

Рабочее напряжение	$U_B$	20 ... 250 В
Частота переключений	$f$	0 ... 20 Гц
Гистерезис	$H$	обычно. 5 %
Защита от короткого замыкания	нет	
Падение напряжения	$U_d$	$\leq 8$ В
Кратковременный ток (20 мс, 0,1 Гц)	0 ... 1600 мА	
Рабочий ток	$I_L$	1,5 ... 200 мА
Ток холостого хода	$I_0$	$\leq 1,7$ мА

**Окружающие условия**

Окружающая температура	-25 ... 70 °C (-13 ... 158 °F)
------------------------	--------------------------------

**Механические данные**

Тип подключения	клеммный отсек
Поперечное сечение проводника	до 2,5 мм <sup>2</sup>
Материал корпуса	ПБТ
Торцевая поверхность	ПБТ
Тип защиты	IP67
Примечание	1) В области температуре ниже 0 °C допустимое рабочее напряжение $U_B$ 80...253 В

Защита устройства  $\leq 0,8$  А (fIink) в соответствии с IEC 60127-2 Sheet 1  
Совет: после короткого замыкания проверить функционирование прибора.

**Соответствие стандартам и директивам**

Соответствие стандартам	
Стандарты	EN 60947-5-2:2007 IEC 60947-5-2:2007

**Лицензии и сертификаты**

Разрешение по нормам UL	cULus Listed, General Purpose
Разрешение CSA	cCSAus Listed, General Purpose
Разрешение CCC	Сертифицировано China Compulsory Certification (CCC)

Дата публикации: 2012-04-04 12:04 Дата издания: 2012-04-04 802846\_rus.xml