



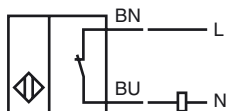
Designação para encomenda

NBB10-30GKK-WO

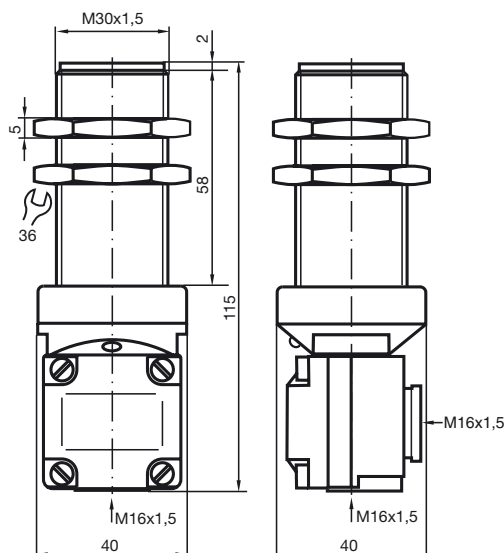
Características

- Série base
- 10 mm nivelado

Ligação



Dimensões



Dados técnicos

Dados gerais

Função do elemento de comutação	ACContacto de ruptura
Intervalo de comutação	s_n 10 mm
Montagem	nivelado
Polaridade de saída	AC
Intervalo seguro de comutação	s_a 0 ... 8,1 mm
Factor de redução r_{Al}	0,33
Factor de redução r_{Cu}	0,28
Factor de redução $r_{1,4301}$	0,82

Dados característicos

Tensão de funcionamento	U_B 20 ... 250 V
Frequência de comutação	f 0 ... 20 Hz
Histerese	H tipo 5 %
Protecção contra curto-circuito	não
Queda de tensão	U_d \leq 8 V
Corrente de curta duração (20ms, 0,1Hz)	0 ... 1600 mA
Corrente de funcionamento	I_L 1,5 ... 200 mA
Corrente reactiva	I_0 \leq 1,7 mA

Condições ambiente

Temperatura ambiente	-25 ... 70 °C (-13 ... 158 °F)
----------------------	--------------------------------

Dados mecânicos

Tipo de saída	Compartimento de aperto
Secção transversal do condutor	até 2,5 mm ²
Material da caixa	PBT
Superfície frotal	PBT
Tipo de protecção	IP67
Indicação	1) Na área de temperatura abaixo de 0 °C tensão de funcionamento permitida U_b 80...253 V Fusível \leq 0,8 A (rápido) segundo IEC 60127-2 folha 1 Recomendação: verificar o funcionamento do aparelho após um curto-circuito.

Conformidade de directivas e normas

Conformidade com as normas	
Normas	EN 60947-5-2:2007 IEC 60947-5-2:2007

Autorizações certificados

Autorização UL	cULus Listed, General Purpose
Autorização CSA	cCSAus Listed, General Purpose
Autorização CCC	Certificado pela China Compulsory Certification (CCC)