



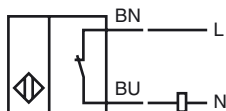
**Codifica d'ordine**

NBB10-30GKK-WO

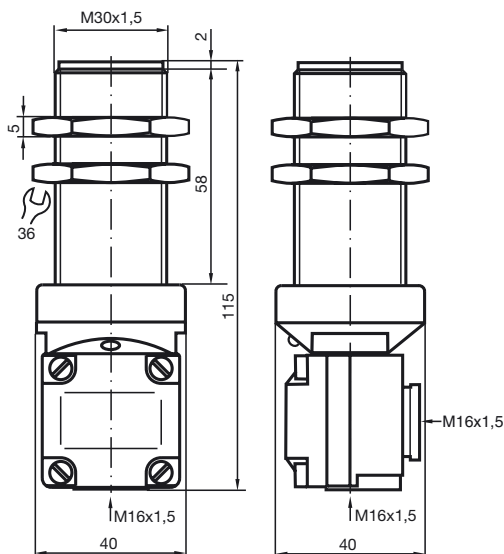
**Caratteristiche**

- Linea base
- 10 mm allineato

**Allacciamento**



**Dimensioni**



**Dati tecnici**

**Dati generali**

Funzione di un elemento di commutazione	Contatto NCAC
Distanza di comando misura	$s_n$ 10 mm
Montaggio incorporato	incorporabile
Polarità d'uscita	AC
Distanza di comando sicura	$s_a$ 0 ... 8,1 mm
Fattore di riduzione $r_{Al}$	0,33
Fattore di riduzione $r_{Cu}$	0,28
Fattore di riduzione $r_{1,4301}$	0,82

**Dati specifici**

Tensione di esercizio	$U_B$	20 ... 250 V
Frequenza di commutazione	$f$	0 ... 20 Hz
Isteresi	$H$	tipico 5 %
Protezione da cortocircuito		no
Caduta di tensione	$U_d$	$\leq 8$ V
Corrente di breve durata (20 ms, 0,1 Hz)		0 ... 1600 mA
Corrente di esercizio	$I_L$	1,5 ... 200 mA
Corrente a vuoto	$I_0$	$\leq 1,7$ mA

**Condizioni ambientali**

Temperatura ambiente	-25 ... 70 °C (-13 ... 158 °F)
----------------------	--------------------------------

**Dati meccanici**

Tipo di collegamento	Vano morsetti
Sezione filo	fino a 2,5 mm <sup>2</sup>
Materiale della scatola	PBT
Superficie anteriore	PBT
Classe di protezione	IP67
Indicazione	1) Nel caso di un intervallo di variazione della temperatura al di sotto di 0 °C, tensione di esercizio ammessa $U_b$ 80...253 V Fusibile di protezione degli apparecchi $\leq 0,8$ A (rapido) conforme alla norma IEC 60127-2 Parte 1 Raccomandazione: controllare il funzionamento dell'apparecchio dopo il cortocircuito.

**Conformità alle norme e alle direttive**

Conformità alle norme	
Norme	EN 60947-5-2:2007 IEC 60947-5-2:2007

**Omologazioni e certificati**

omologazione UL	cULus Listed, General Purpose
Omologazione CSA	cCSAus Listed, General Purpose
Omologazione CCC	Certified by China Compulsory Certification (CCC)

Data di edizione: 2012-04-04 12:04 Data di stampare: 2012-04-04 802846\_ita.xml