



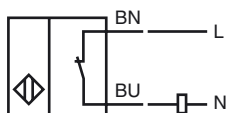
### Bestellbezeichnung

NBB10-30GKK-WO

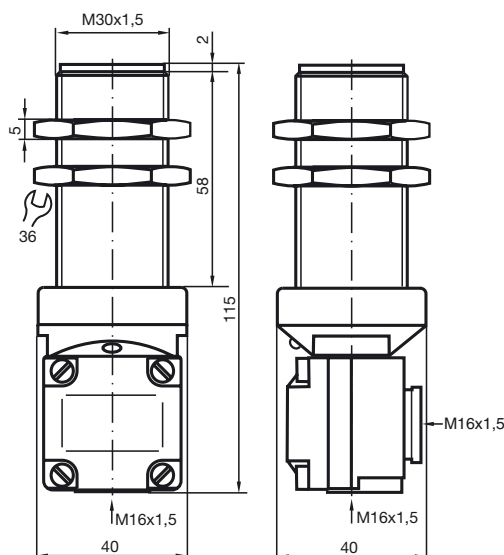
### Merkmale

- Basisreihe
- 10 mm bündig

### Anschluss



### Abmessungen



### Technische Daten

#### Allgemeine Daten

Schaltelementfunktion	AC	Öffner
Schaltabstand	$s_n$	10 mm
Einbau	bündig	
Ausgangspolarität	AC	
Gesicherter Schaltabstand	$s_a$	0 ... 8,1 mm
Reduktionsfaktor $r_{Al}$	0,33	
Reduktionsfaktor $r_{Cu}$	0,28	
Reduktionsfaktor $r_{V2A}$ (1.4301)	0,82	

#### Kenndaten

Betriebsspannung	$U_B$	20 ... 250 V
Schaltfrequenz	$f$	0 ... 20 Hz
Hysteresese	$H$	typ. 5 %
Kurzschlusschutz	nein	
Spannungsfall	$U_d$	$\leq 8$ V
Kurzzeitstrom (20ms, 0,1Hz)	0 ... 1600 mA	
Betriebsstrom	$I_L$	1,5 ... 200 mA
Leerlaufstrom	$I_0$	$\leq 1,7$ mA

#### Umgebungsbedingungen

Umgebungstemperatur	-25 ... 70 °C (-13 ... 158 °F)
---------------------	--------------------------------

#### Mechanische Daten

Anschlussart	Klemmraum
Aderquerschnitt	bis zu 2,5 mm <sup>2</sup>
Gehäusematerial	PBT
Stirnfläche	PBT
Schutzart	IP67
Hinweis	1) Bei Temperaturbereich unter 0 °C zulässige Betriebsspannung $U_b$ 80...253 V Geräteschutzsicherung $\leq 0,8$ A (flink) gemäß IEC 60127-2 Sheet 1 Empfehlung: Nach Kurzschluss das Gerät auf Funktion prüfen.

#### Normen- und Richtlinienkonformität

Normenkonformität	
Normen	EN 60947-5-2:2007 IEC 60947-5-2:2007

#### Zulassungen und Zertifikate

UL-Zulassung	cULus Listed, General Purpose
CSA-Zulassung	cCSAus Listed, General Purpose
CCC-Zulassung	Certified by China Compulsory Certification (CCC)