



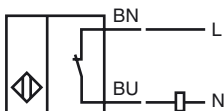
**Marque de commande**

**NBB10-30GKK-WO**

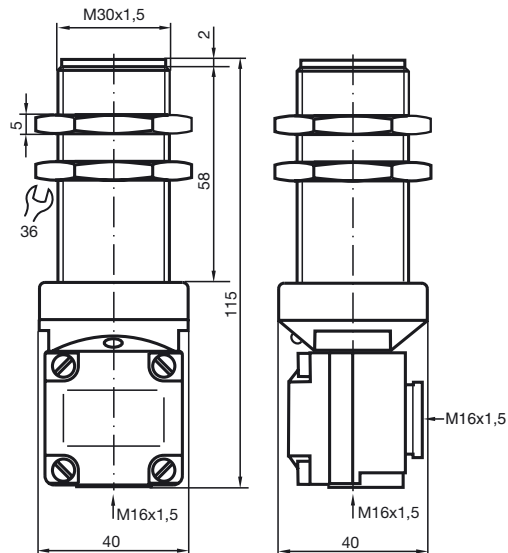
**Caractéristiques**

- Série de base
- 10 mm, noyable

**Connection**



**Dimensions**



**Caractéristiques techniques**

**Caractéristiques générales**

Fonction de l'élément de commutation	C.A.	à ouverture
Portée nominale	$s_n$	10 mm
Montage		noyable
Polarité de sortie		C.A.
Portée de travail	$s_a$	0 ... 8,1 mm
Facteur de réduction $r_{Al}$		0,33
Facteur de réduction $r_{Cu}$		0,28
Facteur de réduction $r_{1,4301}$		0,82

**Valeurs caractéristiques**

Tension d'emploi	$U_B$	20 ... 250 V
Fréquence de commutation	$f$	0 ... 20 Hz
Course différentielle	$H$	typ. 5 %
Protection contre les courts-circuits		non
Chute de tension	$U_d$	$\leq 8$ V
Courant à l'appel (20 ms, 0,1 Hz)		0 ... 1600 mA
Courant d'emploi	$I_L$	1,5 ... 200 mA
Consommation à vide	$I_0$	$\leq 1,7$ mA

**Conditions environnementales**

Température ambiante	-25 ... 70 °C (-13 ... 158 °F)
----------------------	--------------------------------

**Caractéristiques mécaniques**

Type de raccordement	bornier de raccordement
Section des fils	jusqu'à 2,5 mm <sup>2</sup>
Matériau du boîtier	PBT
Face sensible	PBT
Mode de protection	IP67
Remarque	

<sup>1)</sup> Pour une gamme de température inférieure à 0 °C tension d'emploi admissible  $U_b$  de 80 ... 253 V  
Coupe circuit  $\leq 0,8$  A (rapide) selon CEI 60127-2 feuille 1  
Recommandation : après court-circuit vérifier le fonctionnement de l'appareil.

**conformité de normes et de directives**

Conformité aux normes	
Normes	EN 60947-5-2:2007 IEC 60947-5-2:2007

**Agréments et certificats**

Agrément UL	cULus Listed, General Purpose
Homologation CSA	cCSAus Listed, General Purpose
agrément CCC	Certified by China Compulsory Certification (CCC)

Date de publication: 2012-04-04 12:04 Date d'édition: 2012-04-04 802846\_fra.xml