



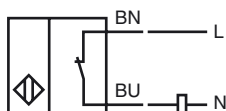
### Objednávací název

NBB10-30GKK-WO

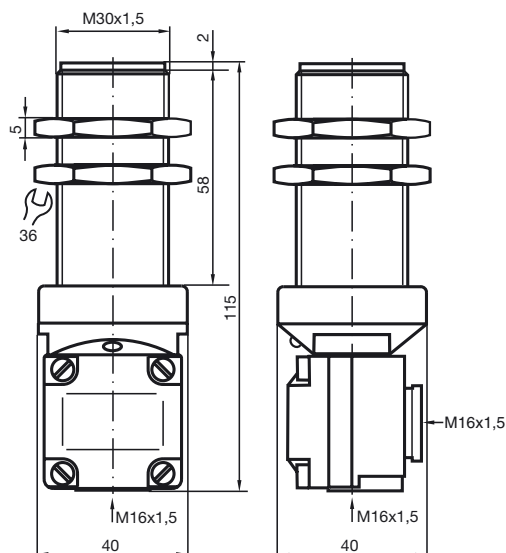
### Vlastnosti

- Základní řada
- 10 mm v jedné rovině

### Připojení



## Rozměry



## Technická data

### Všeobecné specifikace

Funkce spínacího prvku	AC rozpínací kontakt
Spínací vzdálenost	$s_n$ 10 mm
Montáž	v jedné rovině
Polarita výstupu	střídavé
Pracovní rozsah	$s_a$ 0 ... 8,1 mm
Redukční součinitel $r_{Al}$	0,33
Redukční součinitel $r_{Cu}$	0,28
Redukční součinitel $r_{nerez\ ocel\ 1.4301}$	0,82

### Charakteristické hodnoty

Provozní napětí	$U_B$	20 ... 250 V
Spínací frekvence	$f$	0 ... 20 Hz
Hystereze	$H$	typ. 5 %
Ochrana proti zkratu		ne
Pokles napětí	$U_d$	$\leq 8$ V
Krátkodobý proud (20 ms, 0,1 Hz)		0 ... 1600 mA
Provozní proud	$I_L$	1,5 ... 200 mA
Proud naprázdno	$I_0$	$\leq 1,7$ mA

### Okolní podmínky

Teplota okolí	-25 ... 70 °C (-13 ... 158 °F)
---------------	--------------------------------

### Mechanické specifikace

Typ připojení	Prostor svorky
Průřez žíly vodiče	až 2,5 mm <sup>2</sup>
Materiál pouzdra	Polybutyltereftalát
Čelní plocha	Polybutyltereftalát
Třída ochrany	IP67
Pokyn	1) V rozsahu teploty pod 0 °C přípustné provozní napětí $U_b$ 80...253 V Zajištění ochrany zařízení $\leq 0,8$ A (flink) podle normy IEC List 60127-2 1 Doporučení: po zkratu zkontrolujte funkci zařízení.

### Shoda s normami a směrnici

Soulad s normami	
Normy	EN 60947-5-2:2007 IEC 60947-5-2:2007

### Schválení a certifikáty

Schválení UL	cULus Listed, General Purpose
Schválení CSA	cCSAus Listed, General Purpose
Schválení CCC	S osvědčením China Compulsory Certification (CCC)